

VPD 125

DIESELOVÝ VENTIL S DEKORATÍVNYM PANELOM

Funkcie

- Modifikácia vyrobená z antistatického plastu.
- Montáž na stenu alebo strop.
- Aerodynamický tvar.
- Jednoduchá inštalácia a údržba. Pre prívodné aj odvodné vetranie.
- Náhradný filter FTP 125x3 Coarse 50% ako voliteľná možnosť.



Panely



VPD 125 R



VPD 125 R Čierna



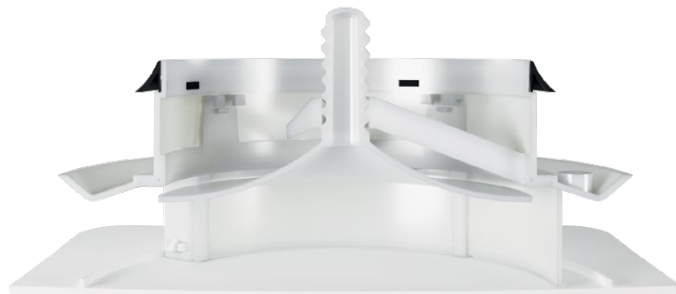
VPD 125 C



VPD 125 C Čierna

Dizajn

- Plynulá regulácia prúdenia vzduchu otáčaním stredovej časti.



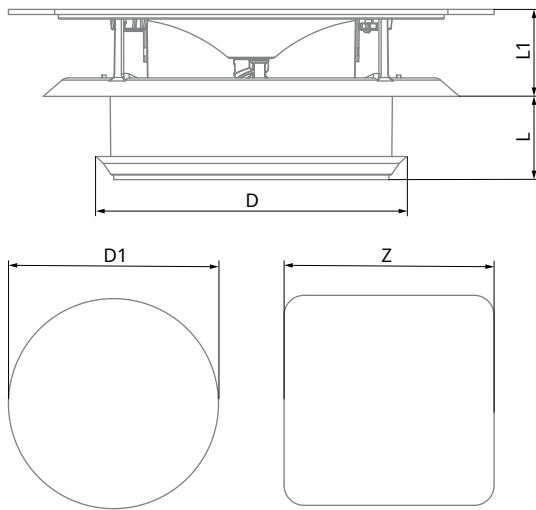
- Nastavenie prietoku vzduchu.
- Obmedzenie prúdenia vzduchu v požadovanom smere.



VPD 125

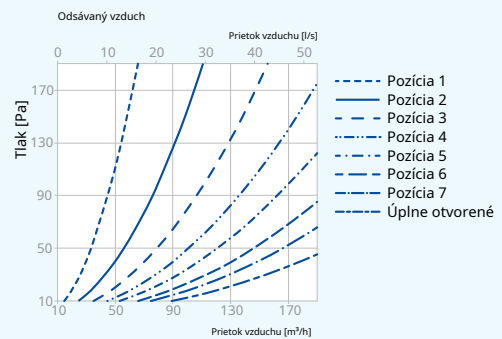
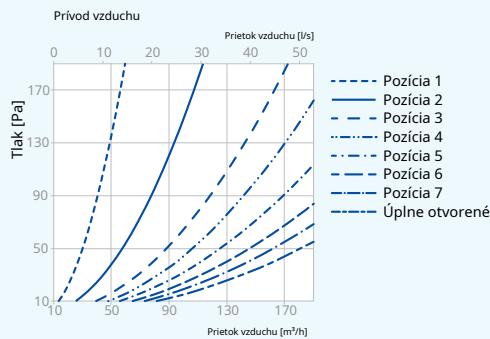
DIESELOVÝ VENTIL S DEKORATÍVNYM PANELOM

Rozmery



Model	Rozmery [mm]				
	Ø D	Ø D1	L	L1	Z
VPD 125 R	125	210	36	39	-
VPD 125 C	125	-	36	39	210

Aerodynamické údaje



	Ekvivalentný prierez [mm²]							
	Pozícia 1	Pozícia 2	Pozícia 3	Pozícia 4	Pozícia 5	Pozícia 6	Pozícia 7	Úplne otvorené
Prívod vzduchu	1517	2784	4338	5274	6231	7185	8099	9004
Odsávaný vzduch	1628	2728	3903	4969	5930	7360	8369	9974

	K-faktor							
	Pozícia 1	Pozícia 2	Pozícia 3	Pozícia 4	Pozícia 5	Pozícia 6	Pozícia 7	Úplne otvorené
Prívod vzduchu	4,4	8,3	12,6	15,0	18,0	21,1	23,4	26,0
Odsávaný vzduch	4,8	8,1	11,4	14,5	17,4	20,6	23,2	28,2