

VENTS Altaéria



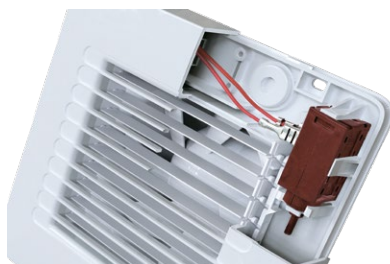
Ventilátory s inovatívnym obežným kolesom so zmiešaným prietokom, s automatickými žalúziami pre odsávanie vetrania s prietokom vzduchu až 90 m³/h

Aplikácia

- Nepretržité alebo periodické odsávanie kúpeľní, spŕch, kuchýň a iných obytných priestorov.
- Montáž do vetracích šácht alebo napojenie na vzduchové potrubie Ø 100 mm.



Ventilátor nebeží – uzávery sú ZATVORENÉ



Ventilátor beží – klapky sú OTVORENÉ

Dizajn

- Moderný dizajn a estetický vzhľad.
- Plášť a obežné koleso sú vyrobené z kvalitného odolného ABS plastu, odolného voči UV žiareniu.
- Aerodynamický dizajn obežného kolesa zaisťuje vysoký prietok vzduchu a nízku hladinu hluku.
- Výstupný nástavec ventilátora obsahuje špeciálne navrhnuté usmerňovače vzduchu na zníženie turbulencie vzduchu, hladiny hluku a zvýšenie tlaku vzduchu.
- Ventilátor je vybavený termopohonom, ktorý zaisťuje plynulé otváranie a zatváranie automatických uzáverov zabráňujúcich spätnému prievanu.
- Stupeň ochrany proti vniknutiu je IP24.

Elektromotor

- Spoľahlivý motor s nízkou spotrebou energie.
- Motor je navrhnutý pre nepretržitú prevádzku a nevyžaduje žiadnu údržbu.
- Motor je chránený proti prehriatiu.

Verzie a možnosti



Alta L motor je vybavený guľôčkovými ložiskami pre maximálnu životnosť (cca 40 000 prevádzkových hodín) a pre inštaláciu ventilátor v akomkoľvek uhle. Ložiská sú bezúdržbové a majú dostatok maziva po celú dobu životnosti.



Alta T – vybavené časovačom, nastaviteľným od 2 do 30 minút.



Alta TH – vybavená časovačom (nastaviteľným od 2 do 30 minút) a snímačom vlhkosti sor (prah aktivácie – 60-90%).



Alta V – vybavené káblovým spínačom.



Alta VT – vybavené šnúrou spínač a časovač (nastaviteľné od 2 do 30 minút).



Alta VTH – vybavené a káblový spínač, časovač (nastaviteľné od 2 do 30 minút) a snímač vlhkosti (prah odozvy – 60-90%).



Alta 12 – modifikácia s nízkonapäťovým motorom. Napájanie 12 V AC.

Kontrola

manuál

Ventilátor je ovládaný vypínačom. Vypínač nie je súčasťou dodávky.

- Ventilátor je ovládaný pomocou integrovaného káblového spínača **B**. Keď je ventilátor namontovaný na stropce, táto možnosť sa nepoužíva.

Automaticky

- Pomocou elektronickej riadiacej jednotky **BU-1-60** (pozri "Elektrické príslušenstvo"). Riadiaca jednotka je dodávaná samostatne.
- Podľa **T** časovača. Zabudovaný nastaviteľný časovač oneskorenia vypnutia umožňuje ventilátoru bežať 2 až 30 minút po jeho vypnutí.
- Pomocou snímača vlhkosti a časovača **TH**. Ak úroveň vlhkosti v miestnosti prekročí prahovú hodnotu snímača v rozmedzí 60-90 %, ventilátor sa automaticky zapne a bude pokračovať v prevádzke, kým sa vlhkosť nevráti do normálu; potom bude ventilátor pracovať po dobu nastavenú na časovači a vypne sa.

Vlastnosti montáže

- Ventilátor sa inštaluje priamo do otvoru ventiláčnej šachty.
- V prípade umiestnenia vzdalenej vetracej šachty sa odporúča flexibilné pripojenie potrubia. Vzduchové potrubie je s výstupnou prírubou ventilátora spojené svorkou.
- Je prípevnený k stene pomocou skrutiek.
- Ventilátor na guľôčkových ložiskách (Alta L) je možné použiť na stropnú inštaláciu.
- Pre pripojenie 12 V nízkonapäťového ventilátora motora k elektrickej sieti 220 V/50 Hz použite znižovací transformátor TRF 220/12-25, ktorý je k dispozícii na samostatnú objednávku.

Príslušenstvo

Vzduchovody

Mriežky a kapucne

regulátorov

Svorky

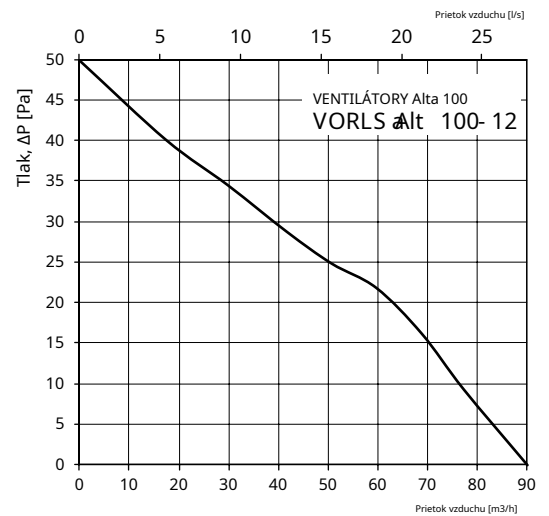


Technické údaje

Model	VENTILÁTORY Alta 100	VENTILÁTORY Alta 100-12
Frekvencia [Hz]	50	50
Napätie [V]	220-240	12
Výkon [W]	11	12
Príkion [A]	0,056	1,21
RPM [min]	2300	2300
Maximálny prietok vzduchu [m ³ /h]	90	90
Maximálny prietok vzduchu [l/s]	25	25
Hladina akustického tlaku [dBA*]	25	25
Hmotnosť [kg]	0,63	0,63
IP	IP24	IP24

* Hladina akustického tlaku meraná vo voľnom priestore vo vzdialenosti 3 metre od ventilátora.

Aerodynamické vlastnosti

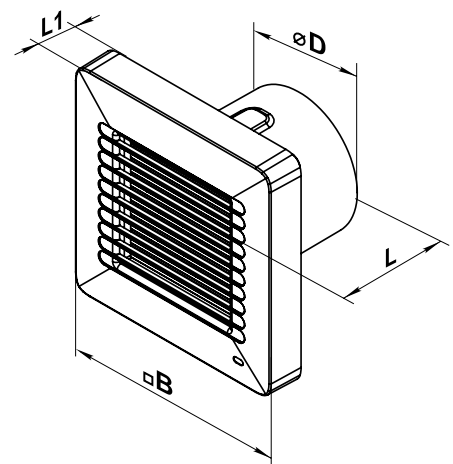


Príklad inštalácie



Celkové rozmery

Model	Rozmery [mm]			
	Ø D	□ B	L	L1
VENTILÁTORY Alta 100	99	168	110	29
VENTILÁTORY Alta 100-12				



Certifikáty

Ventilátory spĺňajú predpisy o bezpečnosti a elektromagnetickej kompatibilite.