

Montážne dvierka pre spiro potrubie typu RPDR

Zakrivené montážne dvierka pre špirálové vlnité rúry.

Oblasť použitia

RPD montážne dvierka je možné použiť pre kruhové rozvody vzduchu

Materiál

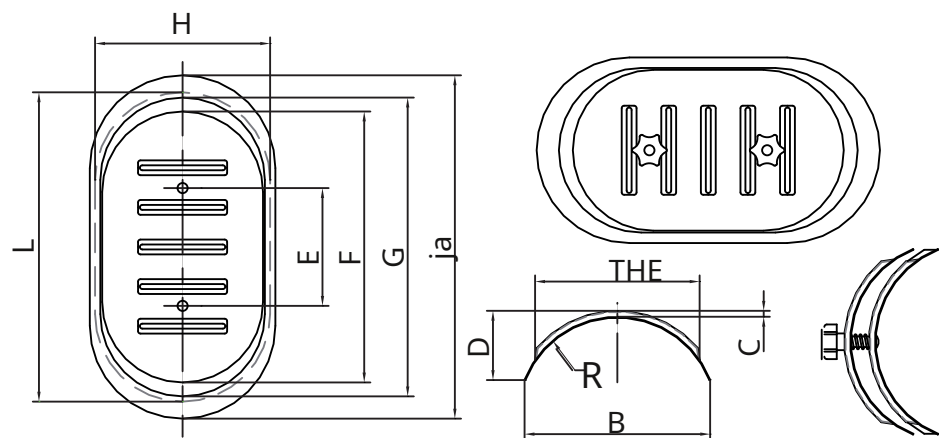
Galvanizovaná oceľ
Izolácia na vnútornom povrchu pre vzduchotesný dizajn

Dizajn

Spojenie zabezpečuje pružina medzi oboma stranami montážnych dvierok.
Oválna samolepiaca šablóna pre každý kus, ktorou je možné nakresliť požadovaný rozmer otvoru vo vzduchovom potrubí
Až 2000 Pa v prípade vzduchotesného pretlaku a až 750 Pa v prípade depresie

Ukážka výpisu textu

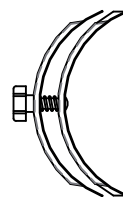
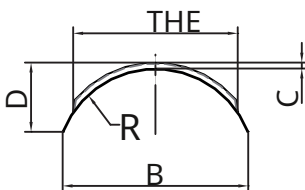
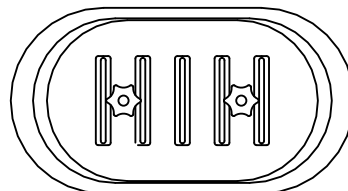
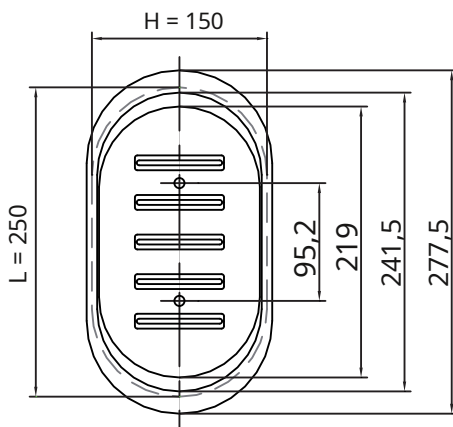
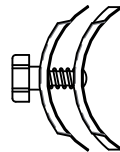
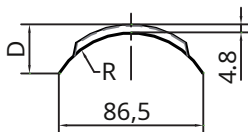
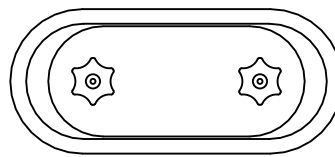
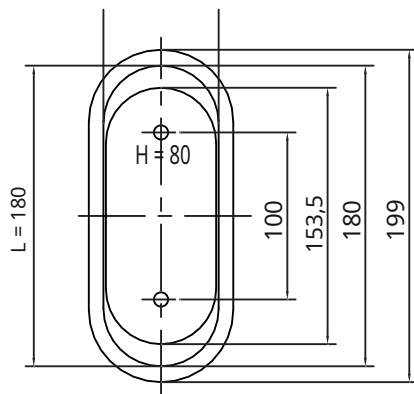
Oválne montážne dvierka s pružinovou svorkou. Vzduchotesné uzavretie uzavretej bunky vďaka neoprénovému tesneniu. Z hľadiska vzduchotesnosti vyhovuje požiadavkám HVCA DW 44.
Cairox typu RPDR



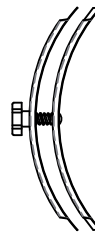
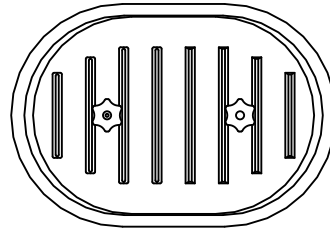
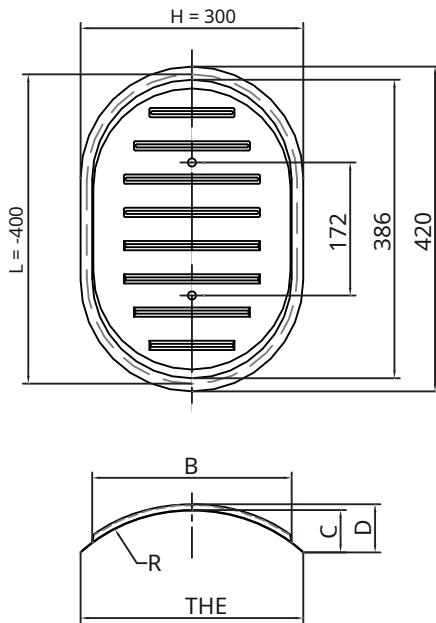
	Geometrické rozmery									
	Š x V [mm]	A [mm]	B [mm]	R [mm]	C [mm]	D [mm]	E [mm]	F [mm]	G [mm]	ja [mm]
RPDR-A10	180 x 80	78	86,5	50	4,8	26,8	100	153,5	180	199
RPDR-B16	250 x 150	133	150	80	4,8	50,2	95,2	219	241,5	277,5
RPDR-B20	250 x 150	140	160,5	100	5	43	95,2	219	241,5	277,5
RPDR-B25	250 x 150	140,5	168	125	6,8	37,8	95,2	219	241,5	277,5
RPDR-B31	250 x 150	144	172,5	157,5	6,5	31,7	95,2	219	241,5	277,5
RPDR-B35	250 x 150	143	175,5	175	6,2	28,7	95,2	219	241,5	277,5
RPDR-B40	250 x 150	145	176,5	200	6,8	26	95,2	219	241,5	277,5
RPDR-C56	400 x 300	266	296	272,5	7,5	51,2	172	365	386	420
RPDR-C63	400 x 300	269	299	307,5	7,5	46,3	172	365	386	420
RPDR-C71 / 80	400 x 300	272	302	347,5	7,5	42	172	365	386	420

Typy dvierok použiteľné na rozmery

typy	Špirálovitá rúrka Ø [mm]	Geometrické rozmery [mm]
RPDR-A10	100/125	180 x 80
RPDR-B16	150/160	250 x 150
RPDR-B20	180/200	250 x 150
RPDR-B25	250/280	250 x 150
RPDR-B31	300/315	250 x 150
RPDR-B35	350/355	250 x 150
RPDR-B40	400/450/500	250 x 150
RPDR-C56	560	400 x 300
RPDR-C63	630	400 x 300
RPDR-C71 / 80	710/800	400 x 300



Typ	Rozmery RPDR 250 x 150					
	D x V	THE	B	R	C	D
RPDR-B16	250 x 150	133	150	80	4,8	50,2
RPDR-B20	250 x 150	140	160,5	100	5	43
RPDR-B25	250 x 150	140,5	168	125	6,8	37,8
RPDR-B31	250 x 150	144	172,5	157,5	6,5	31,7
RPDR-B35	250 x 150	143	175,5	175,5	6,2	28,7
RPDR-B40	250 x 150	145	176,5	200	6,8	26



Rozmery RPDR 400x300

Typ	D x V	THE	B	R	C	D
RPDR-C56	400 x 300	296	266	272,5	43,7	51,2
RPDR-C63	400 x 300	299	269	307,5	38,8	46,3
RPDR-C71 / 80	400 x 300	302	272	347,5	34,5	42