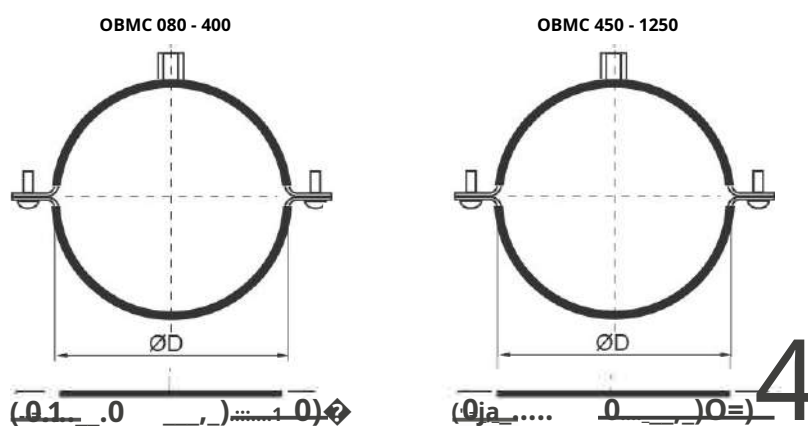


OBMC



Vzduchotechnická spona držiak na potrubie z pozinkovanej ocele s gumovým tesnením OBMC na zavesenie okrúhlych vzduchových potrubí. Dizajn Medzi NA80 a NA400 mm sú polovičné kusy na oboch stranách spojené skrutkami M6x20 a závesným bodom na hornej strane svorky s otvorom M8/M10 Medzi NA450 a NA1250 mm sú polovičné kusy na oboch stranách spojené skrutkami M10x25 a závesným bodom na hornej strane svorky s otvorom M8/M10. Maximálna nosnosť: 500 kg/ks. Gumové tesnenie: Prevádzková teplota: -40°C až +120°C Tvrdosť materiálu: HS 60° +/- 3° Šírka materiálu priem. Medzi NA80-NA400 mm: 20x1,8 mm priem. Medzi NA450-NA1250 mm: 25x2,5 mm



	D (mm)	Šírka x hrúbka materiálu (mm)	Veľkosť závesného oka
OBMC 80	80	20 x 1,8	M8/M10
OBMC 100	100	20 x 1,8	M8/M10
OBMC 125	125	20 x 1,8	M8/M10
OBMC 150	150	20 x 1,8	M8/M10
OBMC 160	160	20 x 1,8	M8/M10
OBMC 180	180	20 x 1,8	M8/M10
OBMC 200	200	20 x 1,8	M8/M10
OBMC 250	250	20 x 1,8	M8/M10
OBMC 315	315	20 x 1,8	M8/M10
OBMC 355	355	20 x 1,8	M8/M10
OBMC 400	400	20 x 1,8	M8/M10
OBMC 450	450	25 x 2,5	M8/M10
OBMC 500	500	25 x 2,5	M8/M10
OBMC 560	560	25 x 2,5	M8/M10
OBMC 630	630	25 x 2,5	M8/M10
OBMC 710	710	25 x 2,5	M8/M10
OBMC 800	800	25 x 2,5	M8/M10
OBMC 900	900	25 x 2,5	M8/M10
OBMC 1000	1000	25 x 2,5	M8/M10
OBMC 1120	1120	25 x 2,5	M8/M10
OBMC 1250	1250	25 x 2,5	M8/M10

