

TECHNICKÝ LIST

C.01



DRC

Škrtiaca klapka

Štandardné

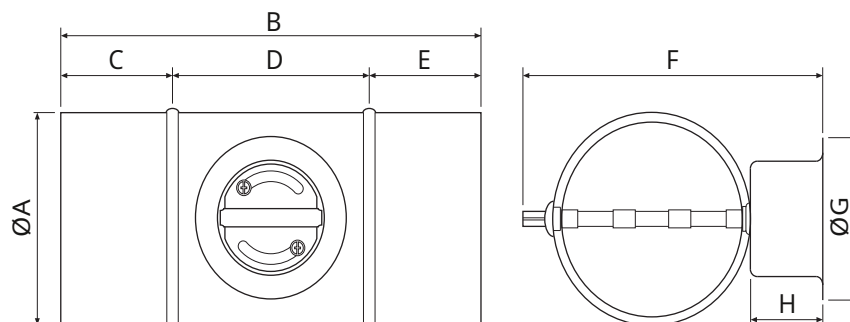
Škrtiaca klapka s kovovým ramenom, ľahký typ DRC

Kruhovú klapku s ručným ovládaním a kovovým ramenom.

Materiál Pozinkovaná oce s gumeným tesnením + zatváranie

Príklad objednávky

200 = Nominálna veľkosť škrtiacej klapky



Geometrické rozmery								
	ØA [mm]	B [mm]	C [mm]	D [mm]	E [mm]	F [mm]	ØG [mm]	H [mm]
080	80	185	45	95	45	148	90	45
100	100	185	45	95	45	168	90	45
125	125	185	45	95	45	193	90	45
150	150	185	45	95	45	218	90	45
160	160	185	45	95	45	228	90	45
180	180	185	45	95	45	248	90	45
200	200	185	45	95	45	268	90	45
225	225	185	45	95	45	293	90	45
250	250	185	45	95	45	318	90	45
280	280	185	45	95	45	348	90	45
300	300	185	45	95	45	368	90	45
315	315	185	45	95	45	383	90	45
355	355	185	45	95	45	423	90	45
400	400	185	45	95	45	468	90	45