

NKD A21 V.2 séria



Potrubný ohrievač pre prídavný vzduch
kúrenie s externým ovládaním

Aplikácia

Ohrievač je určený na integráciu do vzduchotechnického systému a spoločnú prevádzku so vzduchotechnickou jednotkou vybavenou riadiacim systémom slúžiacim na zapínanie ohrievača a ovládanie jeho chodu.

Ohrievač udržiava teplotu vzduchu v prívodnom potrubí na bode nastavenom ovládačom jednotky.

Dizajn

Kryt, rozvodná skrinka a kryt ohrievača sú vyrobené z pozinkovanej ocele s vykurovacími prvkami z nehrdzavejúcej ocele. Plášť ohrievača je dodatočne tepelne izolovaný 20 mm vrstvou nehorľavej minerálnej vlny.

Ohrievače sú vybavené gumovými tesneniami pre vzduchotesné napojenie na vzduchové potrubie.

Potrubné ohrievače NKD A21 V.2 sú vybavené z výroby zapojeným napájacím káblom a ovládacím káblom a majú tiež potrubný snímač teploty, ktorý je pripojený k ventilačnej jednotke. Regulácia teploty sa vykonáva plynulo ventiláciou

ovládač jednotky vďaka PWM signálu v cykloch 10 sekúnd. Komutáciu záťaže vykonáva polovodičový prvok (triak).

Ohrievače sú vybavené termostatmi proti prehriatiu:

hlavná ochrana proti prehriatiu s automatickým resetom pri + 50 °C

núdzová ochrana proti prehriatiu s manuálnym resetom pri +90 °C

Montáž

Konštrukcia ohrievača zabezpečuje jeho montáž na kruhové potrubie v ľubovoľnej polohe pomocou príchytiek (sú súčasťou dodávky).

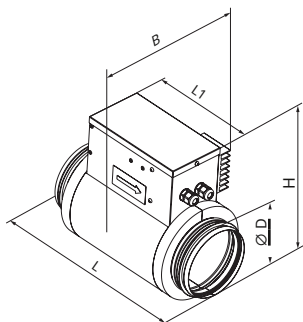
Smer prúdenia vzduchu sa musí zhodovať so smerom šípky na plášti ohrievača.

V prípade horizontálnej montáže musí byť ovládací skriňa inštalovaná krytom nahor.

Rozsah otáčania od normálnej polohy až po max. 90°. Neinštalujte riadiacu skriňu krytom nadol.

Celkové rozmery jednotiek

Model	Rozmery [mm]				
	Ø D	B	H	L	L1
NKD 125-0,6-1	125	164	249	306	192
NKD 125-0,8-1					
NKD 125-1,2-1					
NKD 150-0,8-1	150	189	280	306	192
NKD 150-1,2-1					
NKD 150-1,7-1					
NKD 150-2,0-1					
NKD 160-0,8-1					
NKD 160-1,2-1	160	197	291	306	192
NKD 160-1,7-1					
NKD 160-2,0-1					
NKD 200-1,2-1					
NKD 200-1,7-1	200	239	336	306	192
NKD 200-2,0-1					
NKD 250-1,2-1					
NKD 250-2,0-1	250	287	388	307	192
NKD 250-3,0-1					
NKD 315-2,0-1					
NKD 315-3,0-1					



Technické dáta

Model	Min. prietok vzduchu [m³/h]	Moc [kW]	Aktuálne [A]
NKD 125-0,6-1	60	0,6	2,6
NKD 125-0,8-1	80	0,8	3,5
NKD 125-1,2-1	90	1,2	5,2
NKD 150-0,8-1	80	0,8	3,5
NKD 150-1,2-1	90	1,2	5,2
NKD 150-1,7-1	160	1,7	7,4
NKD 150-2,0-1	170	2,0	8,7
NKD 160-0,8-1	80	0,8	3,5
NKD 160-1,2-1	150	1,2	5,2
NKD 160-1,7-1	160	1,7	7,4
NKD 160-2,0-1	170	2,0	8,7
NKD 200-1,2-1	150	1,2	5,2
NKD 200-1,7-1	160	1,7	7,4
NKD 200-2,0-1	170	2,0	8,7
NKD 250-1,2-1	180	1,2	5,2
NKD 250-2,0-1	200	2,0	8,7
NKD 250-3,0-1	375	3,0	13,0
NKD 315-2,0-1	220	2,0	8,7
NKD 315-3,0-1	320	3,0	13,0

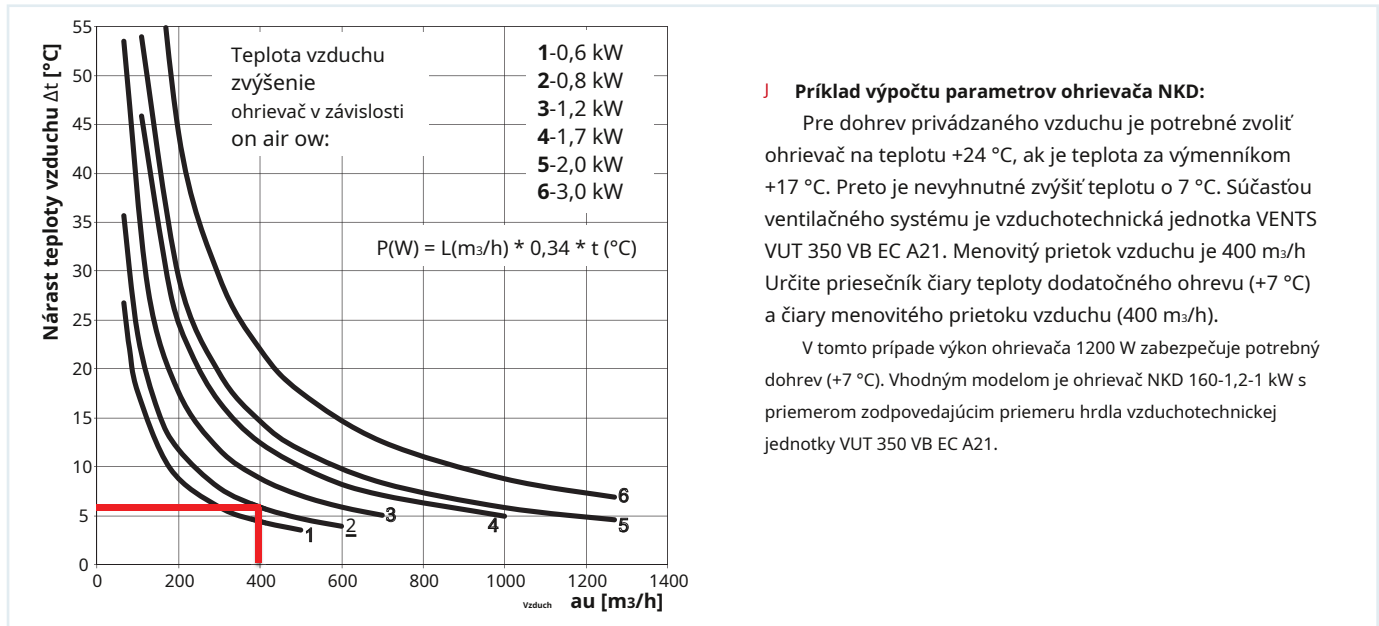
Tabuľka kompatibility

Model ohrievača (priemer pripojeného vzduchového potrubia)	
NKD 125 A21 V.2	VUT/VUEVB EC A21
NKD 150 A21 V.2	VUT/VUEVB EC A21
NKD 160 A21 V.2	VUT/VUEVB EC A21
NKD 200 A21 V.2	VUT/VUEVB EC A21
NKD 250 A21 V.2	VUT/VUEVB EC A21
NKD 315 A21 V.2	AirVents s hrdlom 315 mm a A21 automatizácia bez konektora DB-9M

Označovací kľúč

séria	Priemer pripojeného vzduchového potrubia [mm]	Výkon ohrievača [kW]	Fázy	možnosti
NKD	125; 150; 160; 200; 250; 315	0,6; 0,8; 1,2; 1,7; 2,0; 3,0	1: jednofázový	A21 V.2: kompatibilný s automatizáciou A21, bez konektora DB-9M

Technické dáta



J Príklad výpočtu parametrov ohrievača NKD:

Pre dohrev privádzaného vzduchu je potrebné zvoliť ohrievač na teplotu +24 °C, ak je teplota za výmenníkom +17 °C. Preto je nevyhnutné zvýšiť teplotu o 7 °C. Súčasťou ventilačného systému je vzduchotechnická jednotka VENTS VUT 350 VB EC A21. Menovitý prietok vzduchu je 400 m³/h Určite priesečník čiary teploty dodatočného ohrevu (+7 °C) a čiary menovitého prietoku vzduchu (400 m³/h).

V tomto prípade výkon ohrievača 1200 W zabezpečuje potrebný dohrev (+7 °C). Vhodným modelom je ohrievač NKD 160-1,2-1 kW s priemerom zodpovedajúcim priemeru hrdla vzduchotechnickej jednotky VUT 350 VB EC A21.

