

NKP A21 V.2

séria



Ohrievač pre výmenník tepla
ochrana proti mrazu

Applikácia

Potrubný elektrický ohrievač na ochranu výmenníka pred zamrznutím pomocou predohrevu privádzaného vzduchu a udržiavania teploty privádzaného vzduchu v bode, ktorý zabezpečuje ochranu výmenníka pred zamrznutím. Kompatibilné s kruhovými vzduchovými kanálmi Ø125, 150, 160, 200, 250 a 315 mm.

Dizajn

Kryt a ovládací skrinica sú vyrobené z pozinkovanej ocele a vykurovacie telesá sú vyrobené z nehrdzavejúcej ocele. Plášť ohrievača je extra tepelne izolovaný 20 mm vrstvou nehorľavej minerálnej vlny. Hrdlá ohrievača sú pogumované pre vzduchotesné pripojenie k vzduchovým kanálom. Potrubné ohrievače NKP sú vybavené napájacím káblom a ovládacím káblom pre pripojenie k ovládaču vzduchotechnickej jednotky. Teplota vzduchu je riadená triakovým regulátorom výkonu, ktorý zapína/vypína maximálnu záťaž.

Záťaž je komutovaná polovodičom (triakom).

Ohrievače sú vybavené termostatmi na ochranu proti prehriatiu:

samočinný termostat ochrany proti prehriatiu aktivovaný pri +60 °C.

núdzový termostat ochrany proti prehriatiu spustený pri +90 °C.

Montáž

Konštrukcia ohrievača zabezpečuje jeho pripojenie na kruhové vzduchové potrubie pomocou príchytiek z dodacej sady. Šípka na plášti ohrievača musí zodpovedať smeru prúdenia vzduchu v systéme.

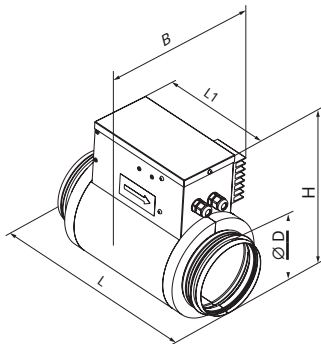
Ohrievač je ovládaný ventilačnou jednotkou cez dodaný kábel, ktorý je už z výroby pripojený k ohrievaču.

Kryt ovládací skrine musí smerovať nahor s maximálnym uhlom odchýlky 90°.

Kryt ovládací skrinky nesmie smerovať nadol.

Celkové rozmery

Model	Rozmery [mm]				
	Ø D	B	H	L	L1
NKP 125-0,6-1	125	164	249	306	192
NKP 125-0,8-1					
NKP 125-1,2-1					
NKP 150-0,8-1	150	189	280	306	192
NKP 150-1,2-1					
NKP 150-1,7-1					
NKP 150-2,0-1					
NKP 160-0,8-1	160	197	291	306	192
NKP 160-1,2-1					
NKP 160-1,7-1					
NKP 160-2,0-1					
NKP 200-1,2-1	200	239	336	306	192
NKP 200-1,7-1					
NKP 200-2,0-1					
NKP 250-1,2-1	250	287	388	307	192
NKP 250-2,0-1					
NKP 250-3,0-1					
NKP 315-2,0-1	315	353	454	306	192
NKP 315-3,0-1					

**Technické údaje**

Model	Min. prietok vzduchu [m³/h]	Moc [kW]	Aktuálne [A]
NKP 125-0,6-1	60	0,6	2,6
NKP 125-0,8-1	80	0,8	3,5
NKP 125-1,2-1	90	1,2	5,2
NKP 150-0,8-1	80	0,8	3,5
NKP 150-1,2-1	90	1,2	5,2
NKP 150-1,7-1	160	1,7	7,4
NKP 150-2,0-1	170	2,0	8,7
NKP 160-0,8-1	80	0,8	3,5
NKP 160-1,2-1	150	1,2	5,2
NKP 160-1,7-1	160	1,7	7,4
NKP 160-2,0-1	170	2,0	8,7
NKP 200-1,2-1	150	1,2	5,2
NKP 200-1,7-1	160	1,7	7,4
NKP 200-2,0-1	170	2,0	8,7
NKP 250-1,2-1	180	1,2	5,2
NKP 250-2,0-1	200	2,0	8,7
NKP 250-3,0-1	375	3,0	13,0
NKP 315-2,0-1	220	2,0	8,7
NKP 315-3,0-1	320	3,0	13,0

Tabuľka kompatibility

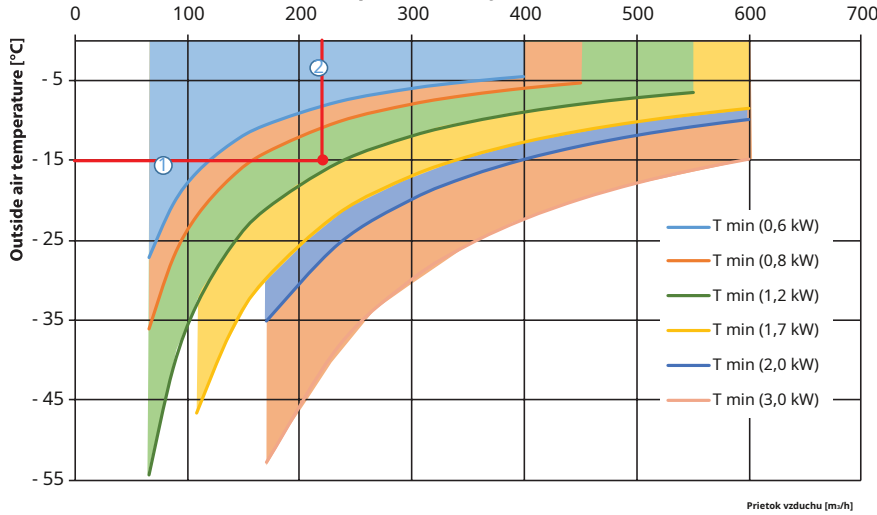
Model ohrievača (priemer pripojeného vzduchového potrubia)	
NKP 125 A21 V.2	VUT/VUEVB EC A21
NKP 150 A21 V.2	VUT/VUEVB EC A21
NKP 160 A21 V.2	VUT/VUEVB EC A21
NKP 200 A21 V.2	VUT/VUEVB EC A21
NKP 250 A21 V.2	VUT/VUEVB EC A21
NKP 315 A21 V.2	AirVents s hrdlom 315 mm a automatizácia A21

Označovací kľúč

séria	Priemer pripojeného vzduchového potrubia [mm]	Výkon ohrievača, kW	Fáza	možnosti
NKP	125; 150; 160; 200; 250; 315	0,6; 0,8; 1,2; 1,7; 2,0; 3,0	1: jednofázový	A21 V.2: kompatibilný s automatizáciou A21, bez konektora DB-9M

Schéma výberu výkonu elektrického ohrievača

Minimálna teplota umožňujúca efektívnu prevádzku NKP protimrazový ohrievač



Ako používať schémy elektrického ohrievača NKP

Výber modelu ohrievača NKP kompatibilného so vzduchotechnickou jednotkou VUT 350 VB EC A21. Menovitá zimná teplota vonkajšieho vzduchu je -15 °C. Menovitý prietok vzduchu je 220 m³/h Počnúc menovitou zimnou teplotou vonkajšieho vzduchu (1) nakreslite vodorovnú čiaru až po os prúdenia vzduchu (2). Ohrievač NKP s vykurovacím výkonom 1200 W je schopný zabezpečiť účinnú ochranu výmenníka pred zamrznutím.

Vhodným modelom je NKP 160-1.2-1 s priemerom zodpovedajúcim priemeru hrdla vzduchotechnickej jednotky VUT 350 VB EC A21.

