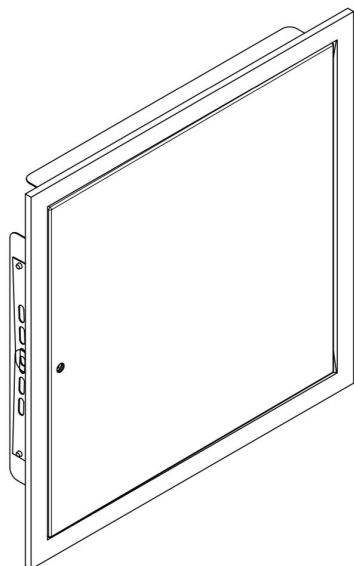


Všeobecné

Dvierka sú vyrobené z pozinkovaného plechu hrúbka 1,0 mm, na zadnej strane rámu sú 4 packy na uchytenie (od rozmeru 400x400 mm)



Štandardne ponúkané farby:

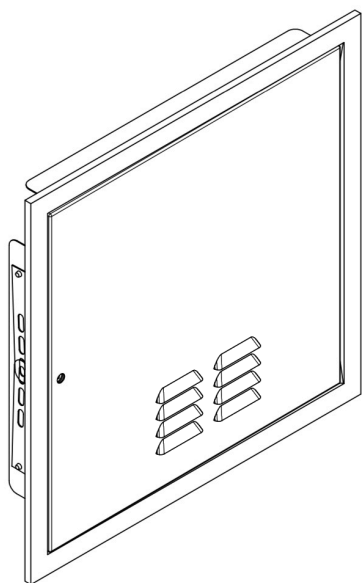
Bez povrchovej úpravy, biela (RAL 9010), hnedá (RAL 8017), antracit (RAL 7016) laminated.

Dvierka v prevedení HUP majú v spodnej časti prelisu na odvetranie a súčasťou dvierok je vodeodolná žltá samolepka HUP.

Rám a dvierka sú spojené pomocou nerezového nitu.

Otváranie dvierok:

Štvorhran: zámok dvierok tvorí okenný jazýček s otvorom pre štvorhran, ktorý je súčasťou dodávky. Zámok je možné otvoriť buď pomocou kľúča, alebo pomocou väčšieho plochého skrutkovača.



Tlačný zámok: podľa rozmeru sú dodávané s jedným či dvoma tlačnými zámkami, ktoré sa otvárajú alebo zatvárajú iba stlačením.

Uzamykateľné: dvierka sú dodávané so zámkom FAB a dvoma kľúčmi.

Do pripraveného stavebného otvoru vsadíte rám, ktorý je možné podmazovať silikónom alebo stavebným lepidlom. Ďalej na vnútornej strane rámu sú otvory na ukotvenie do muriva a od rozmeru 400x400 mm 4 packy, v ktorých je tiež otvor. Rám teda možno ukotviť pomocou hmoždiniek a skrutiek.

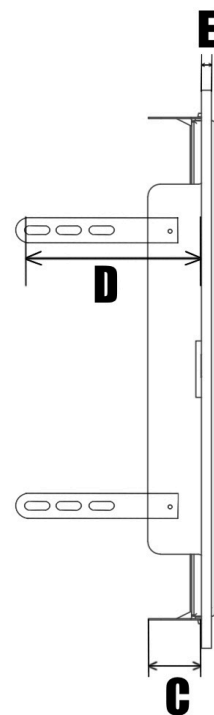
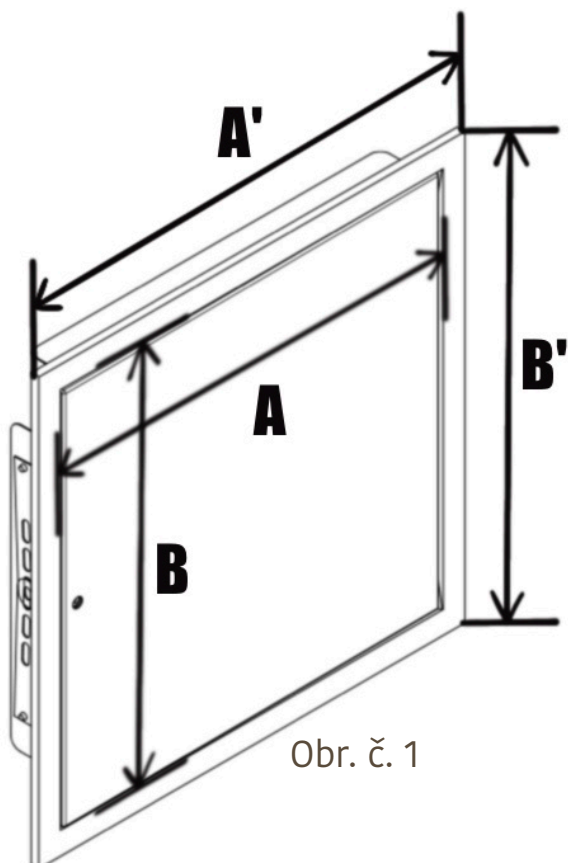


Výkres s kótami -Rám z jedného kusu

Dole uvedené výkresy preh adne znázor ujú dôležité rozmery pre správny výber dvierok.

V prípade objednania dvierok na zákazku udávajte výhradne kóty pod a obrázku íslo 3

„**A**” (ŠÍRKA) x „**B**” (výška) Stavebného otvoru.



Vysvetlivky

A - šírka- **B** - výška, **C**-h bka rámu ,**D**-d žka paciek ,**E**-h bka ohybu