

Dátový hárok

KÓD 11260

ME 100/4" LL

Nástenné axiálne ventilátory



Certifikácie



IMQ



TAM JE



Výkon IMQ



CCC



VDE



rozšírenie EAC



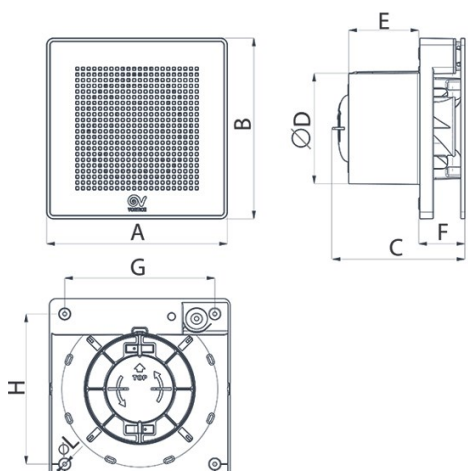
UKCA

TECHNICKÉ A VÝKONNOSTNÉ ÚDAJE

Maximálny absorbovaný prúd pri maximálnej rýchlosti (A) Maximálny absorbovaný prúd pri minimálnej rýchlosti. (A) Menovitý priemer potrubia (mm) Frekvencia (Hz) Stupeň ochrany IP Izolácia Hmotnosť (kg) Maximálny absorbovaný výkon pri maximálnej rýchlosti (W) Maximálny absorbovaný výkon pri minimálnych otáčkach. (W) Maximálna teplota okolia nepretržitá prevádzka (°C) Napätie (V) Maximálny prietok pri maximálnej rýchlosti (l/s)	0,052 0,039 100 50 45 2. trieda 0,6 9 5 50 220-240 26,4
--	--

Maximálny prietok pri maximálnej rýchlosti (m ³ /h) Maximálny prietok pri minimálnej rýchlosti. (l/s) Maximálny prietok pri minimálnej rýchlosti. (m ³ /h) Akustický výkon Lw [dB(A)] - maximálna rýchlosť Akustický výkon Lw [dB(A)] - minimálna rýchlosť Maximálny tlak pri maximálnej rýchlosti. (mmH2O) Maximálny tlak pri maximálnej rýchlosti (Pa) Maximálny tlak pri minimálnej rýchlosti. (mmH2O) Maximálny tlak pri minimálnej rýchlosti (pa) Akustický tlak Lp vo voľnom poli [dB(A)] 3 m max vel. Akustický tlak Lp vo voľnom poli [dB(A)] 3 m min vel. Otáčky max Min RPM	95 18,1 65 47,4 41,3 4,7 46,09 2,5 24,52 26,9 20,8 2240 1700
---	--

ROZMERY



Rozmer A (mm)	159
Rozmer B (mm)	159
Rozmer C (mm)	116,5
Rozmer D (mm)	Ø98
Rozmer E (mm)	61,5
Rozmer F (mm)	40,5
Rozmer G (mm)	132
Rozmer H (mm)	132
Rozmer L (mm)	Ø3,5

PRE INFORMÁCIU:

Zákaznícky servis: tel +39 02 90699395 stlačením 1 po nahranej správe (rady k produktom a systémom) **Predpredaj a popredaj:**
fax +39 02 90699302 **Predpredajný email:** presale@vortice-italy.com

Dátový hárok

KÓD 11260

ME 100/4" LL

Nástenné axiálne ventilátory

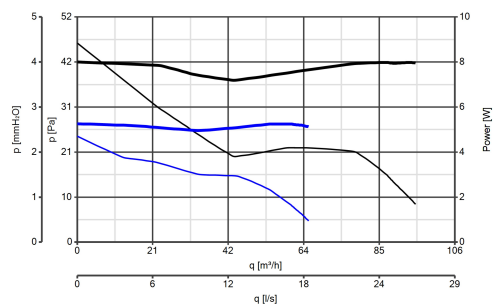


POPIS

- Konštrukcia z bielej plastovej živice odolnej voči starnutiu v dôsledku vystavenia slnku („UV odolná“).
- Menovitý priemer 100 mm.
- Tepelne chránený motor s hriadeľom uloženým na podperách s guľôčkovými ložiskami; 2 prevádzkové rýchlosti riadené elektronickou doskou.

- Prietok medzi 65 m³/h a 95 m³/h.
- Vybavený spätným ventilom, ktorý zabraňuje nežiaducemu návratu vzduchu pri vypnutí.
- IMQ certifikovaná bezpečnosť a výkon.

KRIVKY



PRE INFORMÁCIU:

Zákaznícky servis: tel +39 02 90699395 stlačením 1 po nahranej správe (rady k produktom a systémom) **Predpredaj a popredaj:** fax +39 02 90699302 **Predpredajný email:** presale@vortice-italy.com