

séria
VENTILY TT Silent-M



Inline ventilátory so zmiešaným prietokom vo zvukovo a tepelne izolovanom plášti s prúdením vzduchu až do **2050 m³/h**

Aplikácia

Radové ventilátory VENTS TT Silent-M sú uzavreté v špeciálne navrhnutom zvukovo izolovanom plášti, ktorý zaisťuje tichý chod ventilátora v kombinácii s vysokými aerodynamickými vlastnosťami. Ventilátory sú kompatibilné s okrúhlym vzduchovým potrubím od Ø 100 až do 315 mm. Ventilátory VENTS TT Silent-M kombinujú široké možnosti a vysoké výkonové charakteristiky axiálnych aj odstredivých ventilátorov, čím poskytujú silný prietok vzduchu a vysoký tlak. Ventilátory VENTS TT Silent-M sú odporúčané ako súčasť vzduchotechnických systémov pre rôzne obchodné a priemyselné priestory s vysokými požiadavkami na hlučnosť, tj knižnice, konferenčné sály, vzdelávacie inštitúcie, materské školy a pod.

Dizajn

Vonkajší plášť je vyrobený z ocele potiahnutej polymérom. Vnútorňa perforácia krytu umožňuje zvukovým vlnám prechádzať cez otvory a klesať pod špecifickým uhlom k vrstve pohlcujúcej zvuk. Plášť je vnútorne tepelne a zvukovo izolovaný 50 mm vrstvou minerálnej vlny. Špeciálne perforovaný plášť a zvuk pohlcujúci materiál poskytujú tmenie zvuku v širokom frekvenčnom pásme. Vnútorňý plášť a obežné koleso sú vyrobené z kvalitného odolného plastu.



Vďaka kuželovému obežnému kolesu a špeciálnemu profilovaniu lopatiek sa zvyšuje obvodová rýchlosť vzduchu, čím sa zabezpečuje vyšší tlak vzduchu a výkon v porovnaní so štandardnými axiálnymi ventilátormi. Difúzor, špeciálne profilované obežné koleso a usmerňovacie lopatky na výstupe z plášťa ventilátora rozdeľujú prúdenie vzduchu tak, aby sa dosiahla najlepšia kombinácia vysokého výkonu a vysokého tlaku pri nízkej hladine hluku. Skriňa ventilátora je vybavená vzduchotesnou svorkovnicou pre pripojenie k elektrickej sieti.

Motor

Jednofázový energeticky účinný dvojrychlostný motor s nízkou spotrebou energie. Motor je vybavený tepelnými spínačmi na ochranu motora pred prehriatím. Gulíčkové ložiská predlžujú životnosť motora až na 40 000 hodín. pri nepretržitej prevádzke. Motor má stupeň ochrany IPX4.

Kontrola

Dvojrychlostné motory sú ovládané vstavaným spínačom (možnosť V) alebo externým spínačom pre viacrýchlostné ventilátory (k dispozícii na samostatnú objednávku).



Ventilátor TT Silent-M s tromi polohami prepínač rýchlosti

Zabudovaný regulátor otáčok (možnosť P), externý regulátor otáčok TRIAC alebo autotransformátor (k dispozícii na samostatnú objednávku) umožňujú plynulé riadenie otáčok motora pri pripojení ku svorce maximálnej rýchlosti. Modely typu T sú vybavené nastaviteľným časovačom oneskorenia vypnutia, nastaviteľným od 2 do 30 minút.



Ventilátor TT Silent-M so vstavanými otáčkami ovládač

Montáž

Ventilátor môže byť namontovaný na akomkoľvek mieste a v akomkoľvek uhlí v potrubnom systéme. Môže byť viacerou fanúšikov

Označovací kľúč

séria	Priemer vzduchového potrubia	možnosti	ErP údaje
VENTS TT Tichý-M	100; 125; 150; 160; 200; 250; 315	<p>T: časovač oneskorenia vypnutia nastaviteľný od 2 do 30 minút.</p> <p>VY: regulátor otáčok s elektronickým termostatom a snímačom teploty integrovaným vo vzduchovom potrubí. Logika prevádzky založená na teplote.</p> <p>A: regulátor otáčok s elektronickým termostatom a teplotným snímačom pripojený na 4-metrovom kábli. Logika prevádzky založená na teplote.</p> <p>U1: regulátor otáčok s elektronickým termostatom a snímačom teploty integrovaným vo vzduchovom potrubí. Prevádzková logika založená na časovači.</p> <p>U1n: regulátor otáčok s elektronickým termostatom a teplotným snímačom pripojený na 4-metrovom kábli. Prevádzková logika založená na časovači.</p> <p>U2n: regulátor otáčok s elektronickým termostatom a teplotným snímačom pripojený na 4-metrovom kábli. Zapínanie/vypínanie na základe teploty. R1: napájací kábel so zástrčkou. V: trojpolohový prepínač rýchlosti. P: integrovaný plynulý regulátor otáčok.</p>	<p>Celková účinnosť η [%]</p> <p>Kategória merania MC</p> <p>Kategória účinnosti EC</p> <p>Stupeň účinnosti A</p> <p>Pohon s premenlivou rýchlosťou VSD</p> <p>Moc kW</p> <p>Prikon A</p> <p>Prúd vzduchu m³/h</p> <p>Statický tlak Ocko</p> <p>Rýchlosť n / min._s</p> <p>Špecifický pomer SR</p>

Príslušenstvo



Tlmič

Filtere

Ohrievače

Backdraft pánik

Vzduchová uzávierka

Svorky

Teplota pravidlá

Prepínač rýchlosti

Senzor

inštalované v jednom systéme paralelne na dosiahnutie vyššieho prietoku vzduchu alebo v sérii na zvýšenie prevádzkového tlaku v systéme. Kryt ventilátora je vybavený upevňovacími konzolami pre upevnenie na podlahu, stenu alebo strop.

■ Ventilátor s elektronickým modulom snímača teploty a regulátora otáčok (možnosť U)

Ideálne riešenie pre vetranie priestorov s vysokými nárokmi na trvalú reguláciu teploty napr. skleníky. Ventilátor s elektronickým modulom regulácie teploty a otáčok zabezpečuje automatické riadenie otáčok motora (prúdenia vzduchu) v závislosti od teploty vzduchu vo vzduchovode alebo v miestnosti.

Predný panel elektronického modulu má nasledujúce ovládacie gombíky:

- gombík na reguláciu otáčok pre nastavenie otáčok motora;
- ovládací gombík termostatu na nastavenie požadovanej hodnoty teploty;

- kontrolka termostatu.

Ventilátor je dostupný v dvoch modifikáciách:

- s teplotným snímačom integrovaným vo vzduchovom potrubí ventilátora (možnosť U / U1 / U2);



- s externým snímačom teploty upevneným na kábli s dĺžkou 4 m (možnosť Un / U1n / U2n).



■ Logické ovládanie ventilátora s elektronickým modulom regulácie teploty a otáčok

Nastavte požadovanú teplotu vzduchu (nastavená hodnota termostatu) pomocou ovládacieho gombíka termostatu.

Nastavte požadovanú minimálnu rýchlosť obežného kola (prúd vzduchu) pomocou ovládacieho gombíka rýchlosti.

Motor sa prepne na maximálnu rýchlosť (maximálny prietok vzduchu), keď teplota dosiahne a prekročí nastavenú hodnotu teploty.

Motor sa prepne na prednastavené nižšie otáčky, keď teplota klesne pod nastavenú teplotu.

Aby sa predišlo častým zmenám otáčok motora, napr. keď sa teplota v potrubí privádzaného vzduchu rovná prahovej hodnote, aktivuje sa oneskorenie spínania. Existujú tri riadiace logiky oneskorenia spínača pre rôzne prípady:

1. Oneskorenie spínača na základe teplotného snímača (možnosť U): motor sa prepne na vyššiu rýchlosť, keď teplota vzduchu prekročí 2 °C nad nastaveným termostatom

určiť si bod. Keď teplota vzduchu klesne pod nastavenú hodnotu termostatu, motor sa vráti na prednastavené nižšie otáčky. Táto regulačná logika sa používa na udržanie teploty vzduchu do 2 °C. V tomto prípade sú prepínače rýchlosti motora zriedkavé.

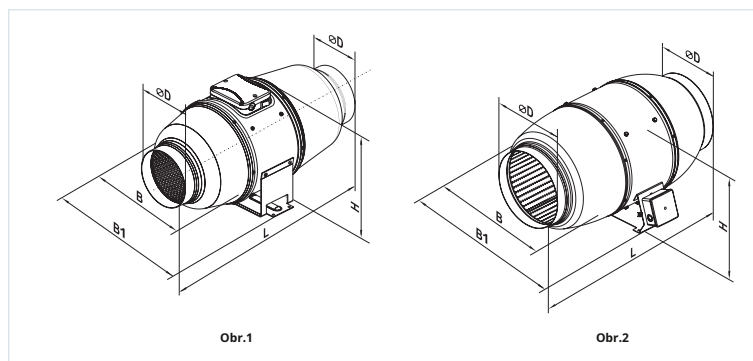
2. Oneskorenie spínača na základe časovača (možnosť U1): keď teplota vzduchu prekročí nastavenú hodnotu termostatu, motor sa prepne na vyššiu rýchlosť a časovač oneskorenia spínača sa aktivuje na 5 minút. Motor sa vráti na nižšiu rýchlosť, keď teplota vzduchu klesne pod nastavenú hodnotu termostatu a až po odpočítaní časovača oneskorenia.

Tento vzor sa používa na presnú reguláciu teploty vzduchu. Prepínače otáčok pri ventilátore s možnosťou U1 sú častejšie ako pri ventilátore s možnosťou U, avšak minimálny pracovný cyklus pri jednej rýchlosti je 5 minút.

3. Zapnutie / vypnutie teplotným snímačom (možnosť U2): keď teplota vzduchu prekročí o 2 °C nastavenú hodnotu spustenia termostatu, ventilátor začne pracovať pri nastavenej rýchlosti. Ventilátor sa vypne, keď teplota klesne pod nastavenú hodnotu.

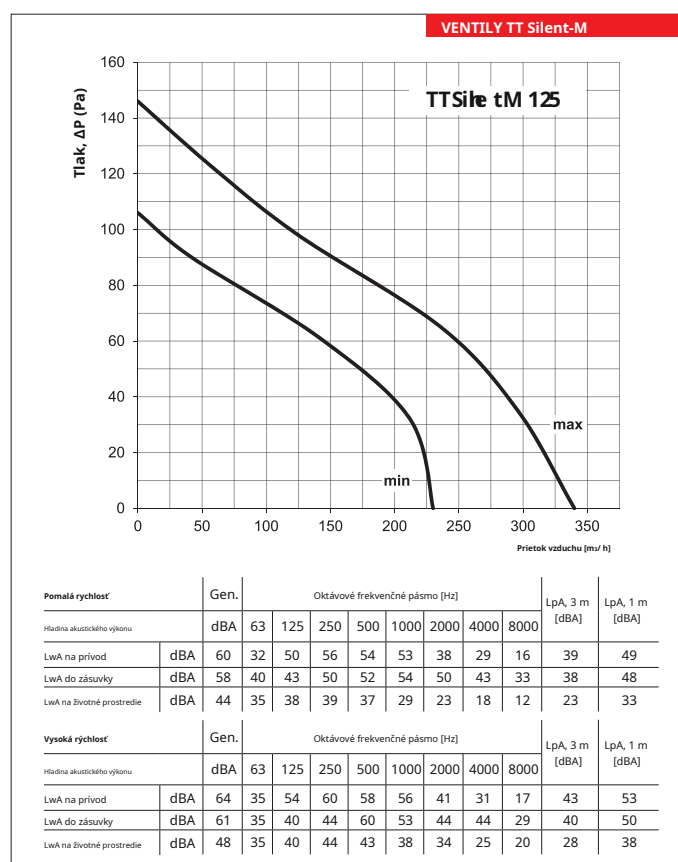
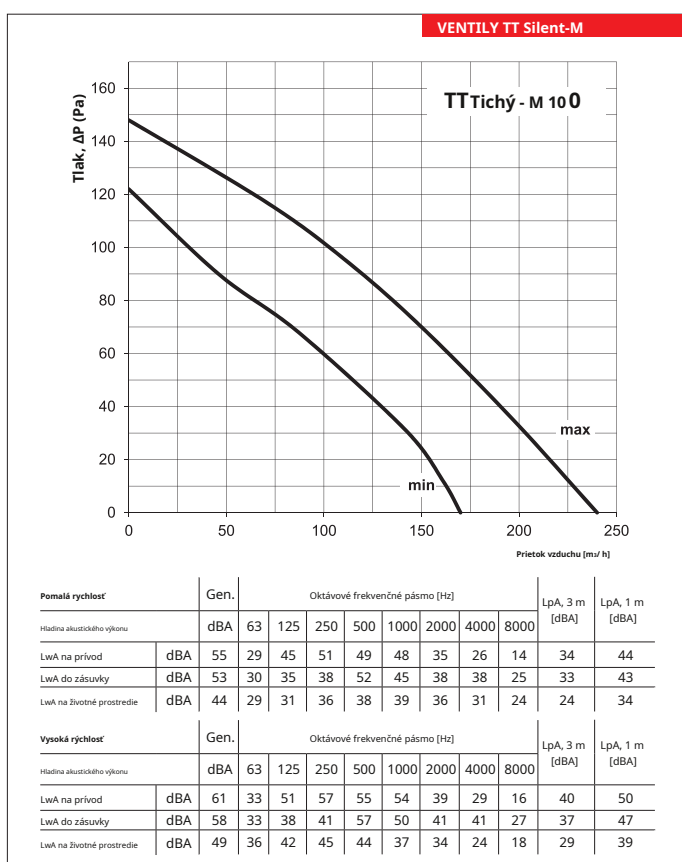
Celkové rozmery ventilátora

Typ	Rozmery [mm]					Hmotnosť [kg]	Obr. č.
	∅D	B	B1	L	H		
TT Silent-M 100	98	215	243	505	237	4.6	1
TT Silent-M 125	123	215	243	474	237	4.6	1
TT Silent-M 150	147	247	274	580	260	6.1	1
TT Silent-M 160	157	247	274	580	260	6.1	1
TT Silent-M 200	198	293	386	550	295	8	2
TT Silent-M 250	248	358	445	658	360	15	2
TT Silent-M 315	313	432	520	780	434	25	2



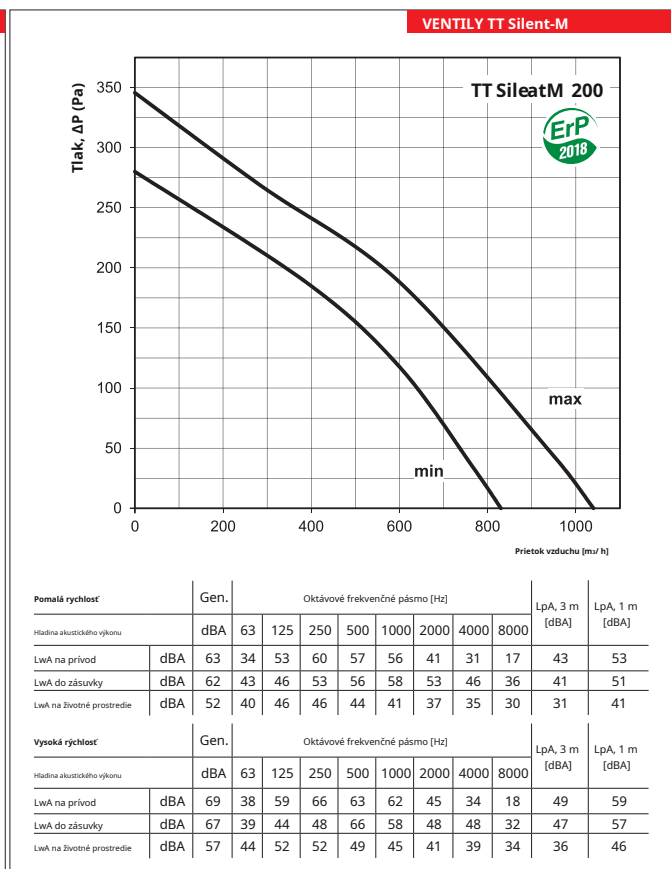
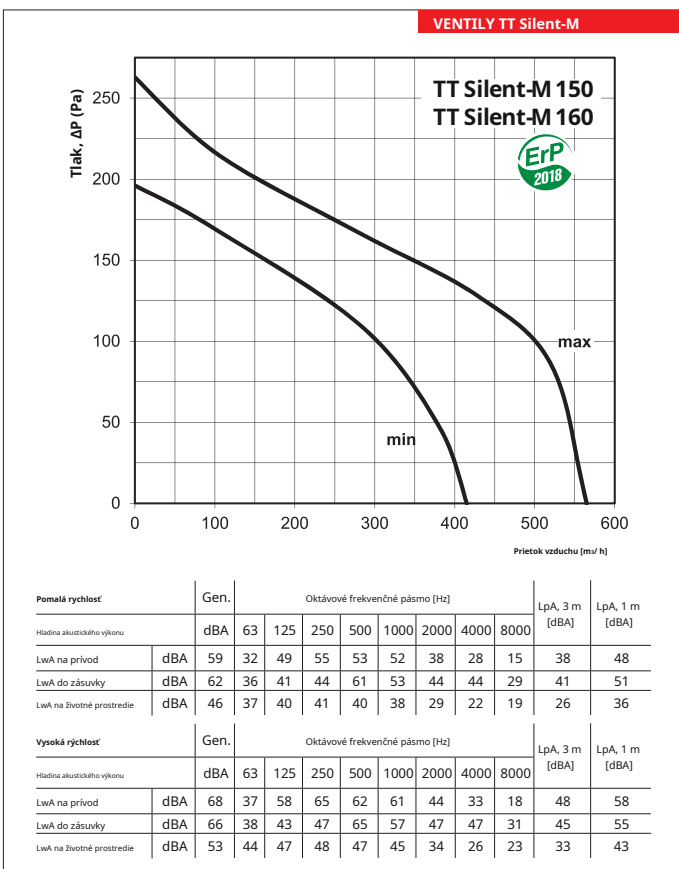
Technické dáta

	TT Silent-M 100		TT Silent-M 125	
	málo	max	málo	max
Rýchlosť	1 ~ 230		1 ~ 230	
Napätie [V / 50 (60) Hz]	1 ~ 230		1 ~ 230	
Výkon [W]	24	26	25	29
Príkon [A]	0,10	0,11	0,11	0,13
Max. prietok vzduchu [m ³ /h]	170	240	230	340
RPM [min ⁻¹]	2030	2630	1650	2310
Hladina hluku pri 3 m [dBA]	24	29	23	28
Teplota prepravovaného vzduchu [°C]	60		60	
trieda SEC	D		D	
Hodnotenie ochrany	IPX4		IPX4	



Technické dáta

	TT Silent-M 150 TT Silent-M 160		TT Silent-M 200	
	málo	max	málo	max
Rýchlosť				
Napätie [V / 50 (60) Hz]	1 ~ 230		1 ~ 230	
Výkon [W]	45	52	78	110
Príkion [A]	0,20	0,23	0,35	0,49
Max. prietok vzduchu [m³/h]	405	555	810	1020
RPM [min ⁻¹]	1970	2645	2015	2445
Hladina hluku pri 3 m [dBA]	26	33	31	36
Teplota prepravovaného vzduchu [°C]	60		60	
trieda SEC	C		C	
Hodnotenie ochrany	IPX4		IPX4	



VENTS TT
SILENT-M

	TT Silent-M 250		TT Silent-M 315	
Rýchlosť	málo	max	málo	max
Napätie [V / 50 (60) Hz]	1 ~ 230		1 ~ 230	
Výkon [W]	125	177	230	320
Príkon [A]	0,54	0,79	1,0	1.42
Max. prietok vzduchu [m³/h]	1110	1400	1570	2050
RPM [min ⁻¹]	1955	2440	1890	2430
Hladina hluku pri 3 m [dBA]	34	38	36	40
Teplota prepravovaného vzduchu [°C]	60		60	
trieda SEC	-		-	
Hodnotenie ochrany	IPX4		IPX4	

