



VNV-1 80

Ventilačná jednotka pre odsávacie vetranie



Kapacita vzduchu:
až 100 m³/h

APLIKÁCIA

- Odsávacie vetranie v kovových obytných budov a nebytových priestoroch.
- Vhodné pre priestory s jednorúrkovým ventilátorom lačným systémom.
- Montáž v kuchyniach, kúpeľniach, WC, sklady a iné miestnosti v domácnosti.
- Inštaluje sa do plastového alebo ohňovzdorného krytu. • Pre pravidelnú alebo nepretržitú prevádzku.



KONTROLA

- Prepínanie rýchlosti pomocou externého ručného spínača. Napríklad P2-1-300 - pre dvojrýchlostnú ventilačnú jednotku (spínače sú dodávané samostatne).

DIZAJN

- Predný panel je vyrobený z kvalitného a odolného ABS plastu. • Vybavený polyéterovým filtrom na ochranu motora a obežného kolesa proti prenikaniu prachu a nečistôt (trieda filtra G4). • Upevnenie mriežky pri montáži ventilátora umožňuje nastavenie uhla natočenia predného panela voči oplášteniu, čím sa eliminujú prípadné nepresnosti pri montáži. Predný panel je možné otočiť o 10°.

- Konštrukcia obežného kolesa poskytuje zvyšenie účinnosti ventilátora a životnosti motora.

MOTOR

- Energeticky účinný 2-rýchlostný motor s minimálnou potrebou energie.
- Nezávislé udržiavanie tlaku a vzduchu prietok v potrubí.
- Guličkové ložiská zvyšujú životnosť motora. • Presné charakteristiky, nízká hladina hluku a bezpečnú prevádzku je každá turbína pri montáži dynamicky vyvážená.

MODIFIKÁCIE A MOŽNOSTI

- VNV-1A(E) 80 T – ventilátor je vybavený časovačom.
- VNV-1A(E) 80 TR – ventilátor je vybavený nastaviteľným časovačom.
- VNV-1A(E) 80 I – ventilátor je vybavený intervalovým prepínačom.
- VNV-1A(E) 80 H – ventilátor je vybavený snímačom vlhkosti.

OBJEDNÁVKA REF.NO.

VNV-	Predný panel	Prietok vzduchu [m ³ /h]	80	Pridať možnosti*	Farba predného panelu
	1 - plast 2 - hliník	A – 35/60 E – 75/100		T TR - H	_ - biely

POPIS MOŽNOSTÍ

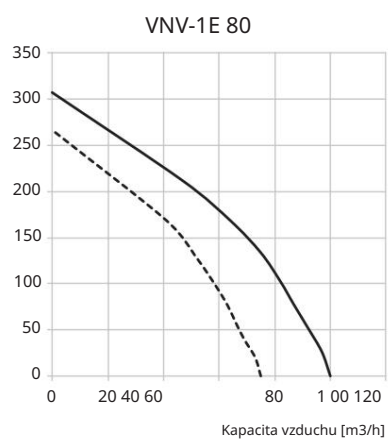
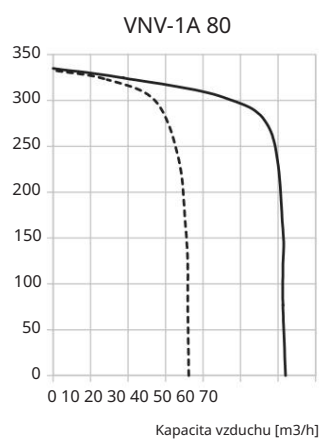
názov	Popis
T časovač modifikácia	Ventilátor sa zapína na maximálnu rýchlosť manuálne externým spínačom, oneskorenie zapnutia je 50 sekúnd. Návrat do východiskovej polohy sa vykonáva pomocou časovača, doba dobehu je 6 minút. Je možná nepretržitá prevádzka pri nízkej rýchlosti.
TR modifikácia nastaviteľného časovača	Ventilátor je možno manuálne prepnúť na maximálnu rýchlosť s externým spínačom. Čas oneskorenia zapnutia sa nastavuje rozsahom interného regulátora od 0 do 150 sekúnd. Doba dobehu sa nastavuje interným regulátorom od 2 do 30 minút. Je možná nepretržitá prevádzka pri nízkej rýchlosti.
- intervalový spínač modifikácia	Ventilátor sa počas prevádzky pravidelne prepína na maximálnu rýchlosť. Interval spínania sa nastavuje pomocou interného regulátora v rozsahu 0,5 až 15 hodín. Čas výbehu je 10 minút. Ventilátor je možno zapnúť manuálne pomocou externého spínača, oneskorenie zapnutia je 50 sekúnd. Je možná nepretržitá prevádzka pri nízkej rýchlosti.
H úprava snímača vlhkosti	Ventilátor sa prepne na maximálnu rýchlosť ako úroveň relatívnej vlhkosti v miestnosti sa zvýši. Vypne sa, keď relatívna vlhkosť klesne o 10 % pod nastavenú úroveň. Prah vlhkosti sa nastavuje v rozsahu medzi 60 % a 90 %. Je zabezpečené nútené prepínanie na maximálnu rýchlosť, v tomto prípade je čas oneskorenia zapnutia 50 sekúnd a čas dobehu je nastavený interným regulátorom medzi 2 a 30 minútami. Je možná nepretržitá prevádzka pri nízkej rýchlosti.

PRÍKLAD MONTÁŽE



Kryt ventilátora sa montuje počas stavebných prác.
Elektrické rozvody pre pripojenie ventilačnej jednotky VNV-1A(E) 80 sú vyvedené cez špeciálny otvor v plášti.
Predný panel je pokrytý ochrannou lepenkovou doskou dodávanou s jednotkou, aby sa zabránilo poškodeniu alebo znečisteniu počas dokončovacích prác v miestnosti.
Po ukončení prác sa odstráni ochranná lepenková doska a do skrine, ktorá je napojená na elektroinštaláciu, je inštalovaná ventilačná jednotka VNV-1A(E) 80.

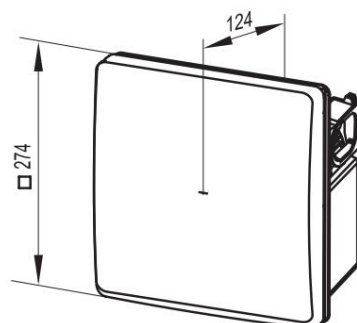
AERODYNAMICKÉ CHARAKTERISTIKY



TECHNICKÉ DÁTA

	VNV-1A 80		VNV-1E 80	
	1	2	1	2
Počet rýchlostí	1	2	1	2
Frekvencia [Hz]	50		50	
Napätie [V]	220-240		220-240	
Spotreba energie [W]	15	25	24	29
Aktuálne [A]	0,12	0,14	0,11	0,13
Maximálny prietok vzduchu [m ³ /h]	35	63	75	100
SFP [W/l/s]	1.54	1.43	1.15	1.04
Hladina akustického tlaku vo vzdialenosti 3 m [dBA]	27	36	29	38
Hmotnosť [kg]	2.7		2.7	
IP	IP55		IP55	

CELKOVÉ ROZMERY



DOPLNKY

Vymeniteľný filter SF VNV G4	Prepí nač rýchlosti	Ohňovzdorný obal	Plastové puzdro
			

CERTIFIKÁTY



Ventilátory spĺňajú bezpečnostné normy a normy a smernice o elektromagnetickej kompatibilite.