

## Regulátor teploty RT-10



### Applikácie

Používa sa na ovládanie nastavenej vnútornej teploty, ako aj na ovládanie ventilačných a klimatizačných systémov.

### Dizajn a ovládanie

Puzdro je vyrobené z kvalitného odolného plastu. Počas zvyšovania alebo znižovania teploty vzhľadom na nastavenú hodnotu termostat otvára alebo zatvára kontakty (vzor sa volí počas

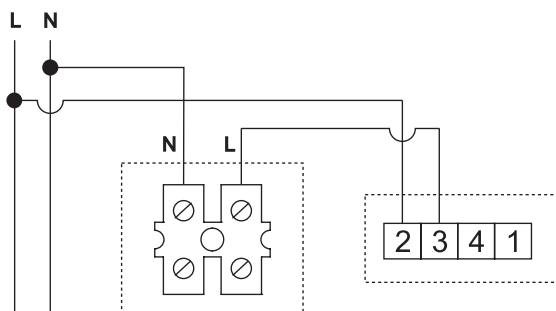
spojenie. Rozsah nastavenia teploty je + 10 až +30 °C.

### Montáž

Regulátor teploty je určený pre vnútornú povrchovú montáž. Odporúčaná výška inštalácie je 1,5 m. Neinštalujte regulátor teploty v blízkosti okien, dverí, vykurovacích alebo chladiacich zariadení.

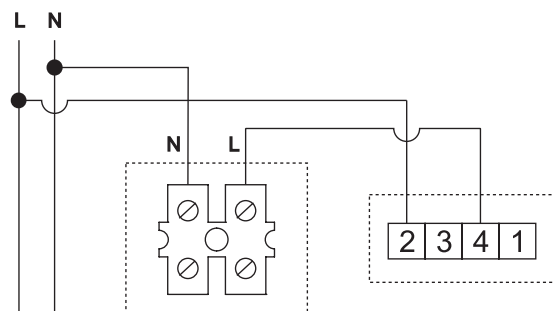
### Technické dáta

	RT-10
Napätie [V/50 (60) Hz]	1~230
Celkové rozmery DxŠxV [mm]	84x84x35
Maximálna teplota okolia [°C]	40
Hodnotenie ochrany	IP40
Hysterézia [°C]	0,5...1



Ventilátor beží až do dosiahnutia prahovej teploty nastavenej v regulátor teploty

obr. 1



Ventilátor sa spustí po dosiahnutí nastavenej prahovej teploty regulátor teploty

obr. 2

### Možnosti pripojenia regulátora teploty

#### Schéma zapojenia, obr. 1

- maximálny prúd aktívnej záťaže nie viac ako 10A
- maximálny prúd indukčnej záťaže nie viac ako 3A

#### Schéma zapojenia, obr. 2

- maximálny prúd aktívnej záťaže nie viac ako 6A
- maximálny prúd indukčnej záťaže nie viac ako 2A