

Ručný izbový termostat HC

Užívateľská príručka



Vitajte

Ďakujeme vám za zakúpenie produktu! Váš nový termostat vám bude spoľahlivo slúžiť roky. Použitie tohto manuálneho termostatu HC zabezpečí rovnomernejšie pohodlie vo vašej domácnosti počas ročných období. Prečítajte si prosím tento návod, kde nájdete úplné pokyny na inštaláciu a obsluhu termostatu. Ak potrebujete ďalšiu pomoc, neváhajte kontaktovať priamo Reventon Group Sp. z oo

V krabici nájdete

- manuálny termostat HC

- užívateľská príručka

servis

Poskytujeme záruku 24 mesiacov odo dňa predaja.

Technické dáta

Typ snímača teploty: plynová membrána
 Rozsah teplôt: 10 - 30°C
 Presnosť: $\pm 1^\circ\text{C}$
 Napájanie: 220 ~ 240 V / 50 ~ 60 Hz
 Indukčné prúdové zaťaženie: 3 A
 Materiál pláštá: ABS (ohňovzdorný)
 Rozmery: 83 x 83 x 38 mm
 Teplota okolia: $t = -10 - 60^\circ\text{C}$, $\phi = 85\%$
 Stupeň krytia: IP 30

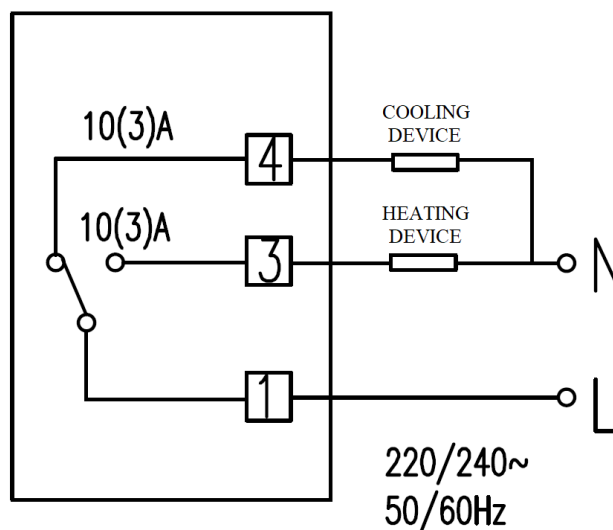
O zariadení

Manuálny termostat HC je jednoduchý a presný spôsob ako udržať požadovanú teplotu v miestnosti. Zapína / vypína zariadenie v závislosti od rozdielu teplôt medzi skutočnou a nastavenou teplotou gombíka. Jednoduchý dizajn zaručuje spoľahlivosť zariadenia.

Vlastnosti termostatu

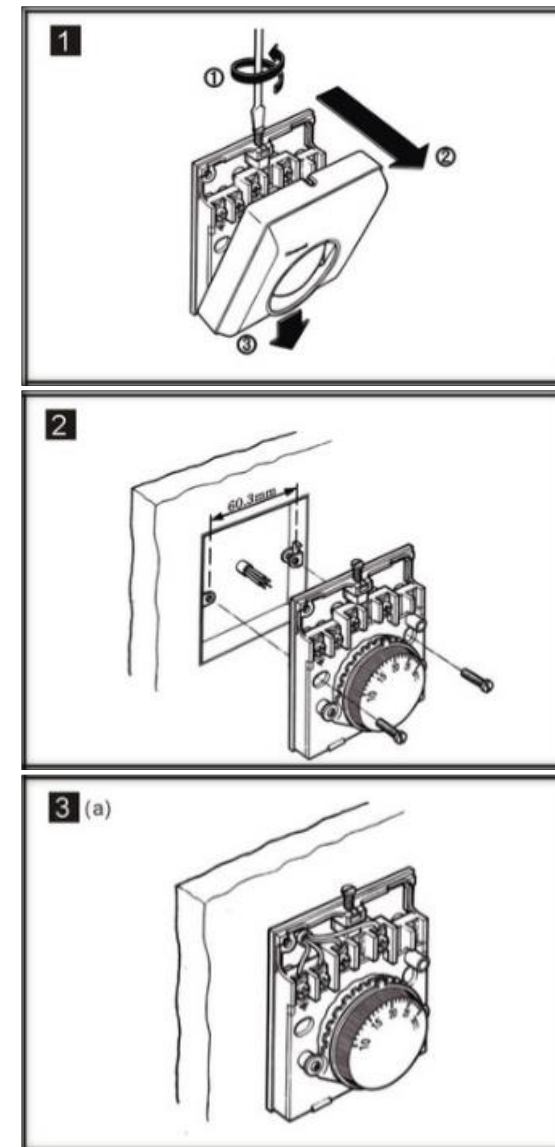
- Moderný dizajn
- Jednoduchá obsluha a spoľahlivosť
- Presné ovládanie komfortu udržuje teplotu v rozmedzí $\pm 1^\circ\text{C}$ od vami nastavenej úrovne
- Spolupráca s vykurovacími a chladiacimi zariadeniami
- Jednoduchá inštalácia

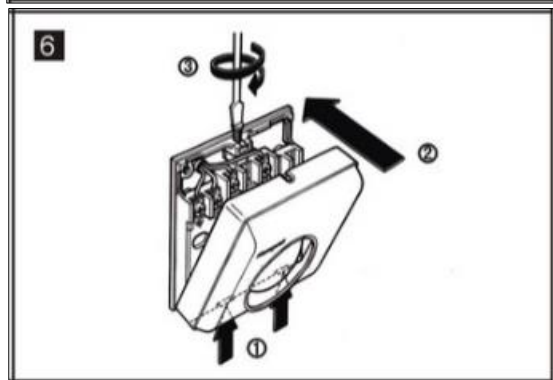
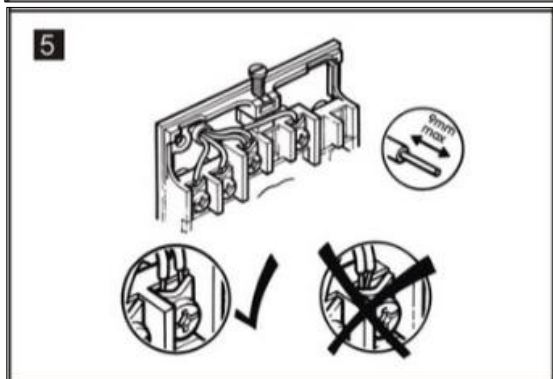
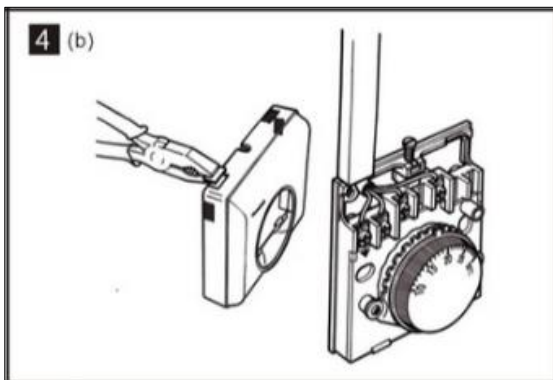
Elektrické schéma



Inštaluje sa

Odporúča sa nainštalovať zariadenie podľa nasledujúcich bodov:





! **VÝSTRAHA:** Dohodnite si prosím odborníka technika na inštaláciu tohto produktu podľa inštaláčného výkresu a pokynov.

RIZIKO ÚRAZU ELEKTRICKÝM PRÚDOM: Pred vykonaním elektrického pripojenia odpojte napájanie. Kontakt s komponentmi s nebezpečným napätím môže spôsobiť úraz elektrickým prúdom a môže mať za následok vážne zranenie alebo smrť.