

# SPÄTNÉ KLAPKY

## séria KOM



### Applikácie

Pružinový spätný tlmič pre kruhové potrubia. Tlmič zabraňuje spätnému prievanu, keď je systém vypnutý. Čepele sa otvárajú prúdom vzduchu a zatvárajú sa pružinou.

### Design

Klapka je vyrobená z pozinkovaného ocelového krytu s pružinovými hliníkovými lamelami.

### Úpravy

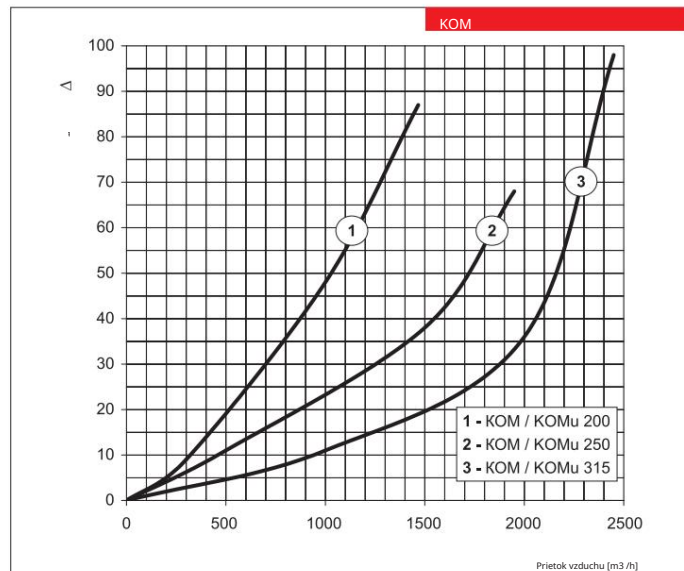
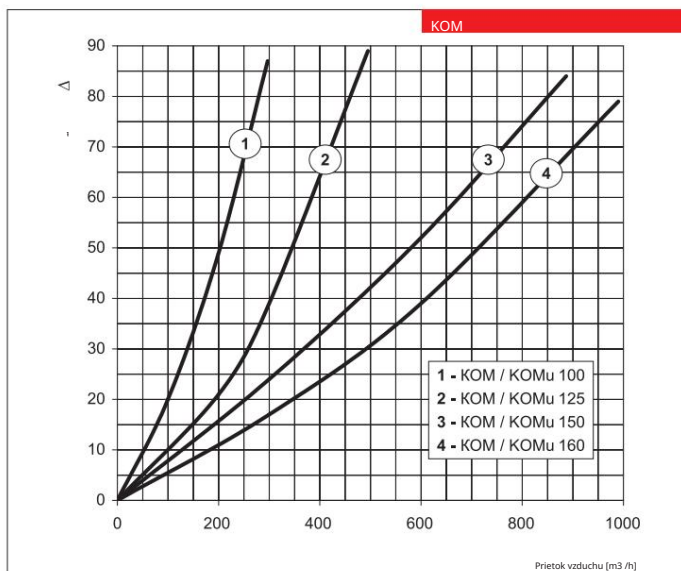
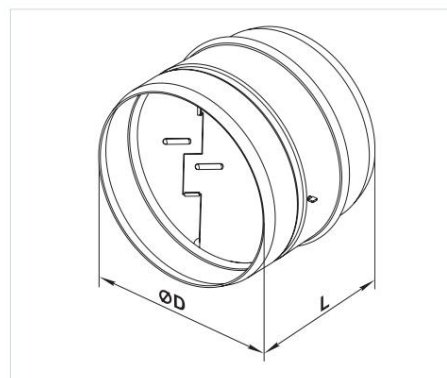
Model KOMu je proti huku utesnený penovou gumou absorpcia a extra vzduchotesnosť.

### Montáž

Klapka je pripojená k kruhovým vzduchovým potrubiam a upevnená svorkami. Os čepele by mala byť vo vertikálnej polohe. Je potrebné zvážiť správny smer prúdenia vzduchu.

Celkové rozmery

Typ	Rozmery [mm]		Váha [kg]
	Ø D	L	
KOM 100	99	80	0,18
KOM 125	124	100	0,27
KOM 150	149	115	0,38
KOM 160	159	120	0,42
KOM 200	199	145	0,63
KOM 250	249	165	0,90
KOM 315		190	1,31



Označovací kľúč

séria	Priemer hrdla [mm]
KOM	100; 125; 150; 160; 200; 250; 315