

séria
VENTS VKMK



Odstredivé strešné ventilátory
s prietokom vzduchu až
**1880 m³/h (50 Hz) a až 1920
m³/h (60 Hz) v ocelovom plášti**
s horizontálnou
výfuk vzduchu

Aplikácie

Odsávacie ventilačné systémy pre obchodné, kancelárske a iné verejné alebo priemyselné priestory. Vhodné na montáž na všetky typy striech, ako aj na pripojenie na kruhové vzduchové potrubie Ø 150 až 315 mm.

Dizajn

Kryt ventilátora je vyrobený z ocele s polymérnym povlakom. V spodnej časti modelu VKMKp sa nachádza tenká ocelová spojovacia doska.

Motor

Odstredivé obežné koleso s dozadu zahnutými lopatkami je poháňané jednofázovým motorom s vonkajším rotorom. Motory sú vybavené tepelnou ochranou proti prehriatiu s automatickým reštartom ako aj guľôčkovými ložiskami pre dlhú životnosť. Pre presné vlastnosti, bezpečnú prevádzku a nízku hlučnosť ventilátora je každá turbína pri montáži dynamicky vyvážená. Krytie motora IP44.

Kontrola rýchlosti

Plynulé alebo skokové riadenie rýchlosti sa vykonáva pomocou tyristorového alebo autotransfóratorového regulátora. K jednému regulátoru je možné pripojiť viaceré ventilátorov v prípade, že celkový výkon a prevádzkový prúd nepresiahnu menovité hodnoty regulátora.

Montáž

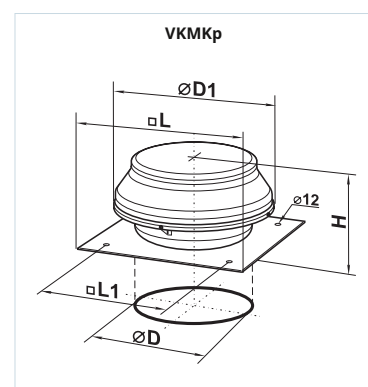
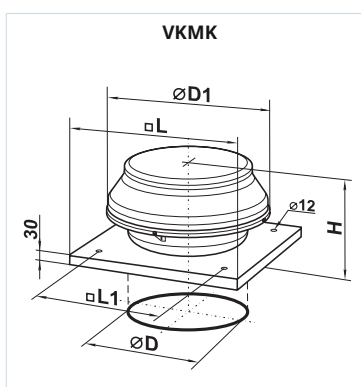
Ventilátor sa montuje na strechu priamo nad vetracie potrubie alebo šachtu a je pevne pripevnený k rovnej ploche pomocou spojovacej dosky. Elektrické pripojenie a montáž je potrebné vykonať v súlade s návodom a schémou zapojenia na svorkovnici.

Technické údaje

	VKMK 150		VKMK 200		VKMK 250		VKMK 315	
Napätie [V]	1~230		1~230		1~230		1~230	
Frekvencia [Hz]	50	60	50	60	50	60	50	60
Výkon [W]	98	119	154	205	194	240	296	413
Aktuálne [A]	0,43	0,52	0,67	0,9	0,85	1,05	1,34	1,8
Max. prietok vzduchu [m ³ /h]	555	580	950	1000	1310	1340	1880	1920
RPM [min. ⁻¹]	2705	2855	2375	2510	2790	2860	2720	2780
Hladina hluku pri 3 m [dBA]	47	48	48	50	52	53	54	55
Teplota prepravovaného vzduchu [°C]	-25...+55	-25...+50	-25...+50	-25...+50	-25...+50	-25...+50	-25...+50	-25...+50
trieda SEC	B		B		-		-	
Hodnotenie ochrany	IPX4		IPX4		IPX4		IPX4	

Celkové rozmery ventilátora

Typ	Rozmery [mm]					Váha [kg]
	ØD	ØD1	H	L	L1	
VKMK 150	149	400	230	440	330	7.2
VKMK 200	198	400	250	440	330	8.1
VKMK 250	248	400	249	590	450	10.1
VKMK 315	315	550	339	590	450	12.3
VKMKp 150	149	400	230	440	330	6.8
VKMKp 200	198	400	250	440	330	7.7
VKMKp 250	248	400	249	590	450	9.6
VKMKp 315	315	550	339	590	450	11.6

**Označovací kľúč**

séria		Priemer hrdla
VENTS VKMK	p: plochá spojovacia doska	150; 200; 250; 315

Príslušenstvo

Montáž rám

Tlmiče

Backdraft tlmič

Vzduchová uzávierka

Regulátory rýchlosti

ErP údaje

Celková účinnosť	η [%]
Kategória merania	MC
Kategória účinnosti	EC
Stupeň účinnosti	N
Pohon s premenlivou rýchlosťou	VSD
Moc	kW
Aktuálne	A
Prúd vzduchu	m ³ /h
Statický tlak	Pa
Rýchlosť	n/min ⁻¹
Špecifický pomer	SR

