

séria  
VZDUCHY VKP



Radiálne ventilátory s kapacitou vzduchu až **7800 m<sup>3</sup>/h** pre pravouhlé potrubia

VENTS VKP 1000\*500



Radiálne ventilátory s prietokom vzduchu až **15000 m<sup>3</sup>/h** pre pravouhlé potrubia

séria  
VENTS VKPI



Odstredivý zvuk- a tepelne izolované ventilátory s prietokom vzduchu až **3515 m<sup>3</sup>/h** pre pravouhlé potrubia

■ Aplikácie

Systémy na prívod a odvod vzduchu pre obchodné, kancelárske a iné verejné alebo priemyselné priestory s obmedzeným montážnym priestorom. Pre spojenie s pravouhlým potrubím 400\*200, 500\*250, 500\*300, 600\*300, 600\*350, 1000\*500 mm.

■ Dizajn

Kryt ventilátora je vyrobený z pozinkovanej ocele. Modely VKPI sú zvukovo a tepelne izolované s 50 mm vrstvou minerálnej vlny.

■ Motor

Obežné kolesá s dozadu zahnutými lopatkami obežného kolesa z pozinkovanej ocele sú poháňané pomocou 2-, 4- alebo 6-pólových asynchrónnych motorov s vonkajším rotorom. Motory

sú dodávané so zabudovanou ochranou proti prehriatiu s automatickým reštartom alebo svorkami tepelnej ochrany vyvedenými von pre pripojenie k externým ochranným zariadeniam v závislosti od modelu, pozri schému zapojenia motor je vybavený guľôčkovými ložiskami pre dlhú životnosť. Pre presné vlastnosti, bezpečnú prevádzku a nízku hlučnosť je každé obežné koleso pri montáži dynamicky vyvážené. Krytie motora IP44.

■ Kontrola rýchlosti

Plynulé alebo skokové ovládanie otáčok pomocou tyristorového alebo autotransfóratorového regulátora otáčok. K jednému regulátoru otáčok môže byť pripojených niekoľko ventilátorov za predpokladu, že celkový výkon a prevádzkový prúd neprekročí menovité parametre regulátora otáčok.

■ Montáž

Ventilátory sa montujú do pravouhlých potrubí a v prípade priameho pripojenia nevyžadujú žiadne špeciálne upevnenie. V prípade pripojenia cez flexibilné konektory je ventilátor pripevnený k budove pomocou podpier, závesných konzol alebo fixačných konzol. Ventilátory je možné namontovať v ľubovoľnej polohe vzhľadom na smer prúdenia vzduchu (označené šípku na kryte). Musí byť zabezpečený prístup pre údržbu ventilátora. Ventilátor je napájaný cez externé svorky. Kryt je vybavený odnímateľným prístupovým krytom pre účely údržby.

Označovací kľúč

séria		Modifikácia motora		Priemer príruby [Š*V]
		Počet pólov	Fáza	
VZDUCHY VKP	ja: zvuk- a tepelne izolovaný puzdro S: vysoký výkon motor	2	E: jednofázový D: trojfázový	400*200, 500*250, 500*300, 600*300, 600*350, 1000*500, 700*400, 800*500
		4		
		4		
		6		

ErP údaje	
Celková účinnosť	η [%]
Kategória merania	MC
Kategória účinnosti	EC
Stupeň účinnosti	N
Pohon s premenlivou rýchlosťou	VSD
Moc	kW
Aktuálne	A
Prúd vzduchu	m <sup>3</sup> /h
Statický tlak	Pa
Rýchlosť	n/min <sup>-1</sup>
Špecifický pomer	SR

Príslušenstvo



Teplo platne výmenník

Tlmič

Filtere

Ohrievače

Prúd vzduchu ovládač

Miešanie komora

Gravitálna žalúzia uzávierka

Flexibilné konektory

Regulátory rýchlosti


## Technické dáta

	VKP/VKPI 2E 400*200		VKP/VKPI 2E 500*250		VKP/VKPI 4E 500*300		VKP/VKPI 4D 500*300	
Napätie [V]	1~230		1~230		1~230		3~400	
Frekvencia [Hz]	50	60	50	60	50	60	50	60
Výkon [W]	138	200	305	380	140	175	136	165
Aktuálne [A]	0,6	0,88	1,32	1,65	0,57	0,73	0,34	0,53
Max. prietok vzduchu [m <sup>3</sup> /h]	930	1070	1720	1850	1700	1855	1380	1620
RPM [min <sup>-1</sup> ]	2600	2850	2550	2830	1390	1530	1360	1600
Hladina hluku pri 3 m [dBA]	50/45*	52/47*	57/51*	58/52*	53/48*	55/50*	52/47*	55/50*
Teplota prepravovaného vzduchu [°C]	- 25...+45	- 25...+45	- 25...+45	- 25...+45	- 25...+45	- 25...+50	- 25...+65	- 25...+55
Hodnotenie ochrany	IPX4	IPX4	IPX4	IPX4	IPX4	IPX4	IPX4	IPX4




\* parameter pre ventilátor VKPI

	VKP/VKPI 4E 600*300		VKP/VKPI 4D 600*300		VKP/VKPI 4E 600*350	
Napätie [V]	1~230		3~400		1~230	
Frekvencia [Hz]	50	60	50	60	50	60
Výkon [W]	220	310	230	235	470	700
Aktuálne [A]	0,9	1,38	0,52	0,53	2,37	3,15
Max. prietok vzduchu [m <sup>3</sup> /h]	2470	2510	2530	2630	2950	3515
RPM [min <sup>-1</sup> ]	1400	1450	1360	1600	1370	1460
Hladina hluku pri 3 m [dBA]	52/46*	52/46*	51/45*	53/47*	52/47*	53/47*
Teplota prepravovaného vzduchu [°C]	- 25...+45	- 25...+40	- 25...+70	- 25...+65	- 40...+80	- 40...+55
Hodnotenie ochrany	IPX4	IPX4	IPX4	IPX4	IPX4	IPX4

\* parameter pre ventilátor VKPI

	VKP/VKPI 4D 600*350				 <b>VKPS</b> 4E 600*350	
Napätie [V]	3~230 Δ		3~400 Y		1~230	
Frekvencia [Hz]	50	60	50	60	50	60
Výkon [W]	510	750	380	515	447	679
Aktuálne [A]	1,41	1,44	0,7	0,93	1,97	2,99
Max. prietok vzduchu [m <sup>3</sup> /h]	2970	3410	2660	2730	4070	4500
RPM [min <sup>-1</sup> ]	1415	1610	1235	1220	1380	1600
Hladina hluku pri 3 m [dBA]	51/46*	53/46*	50/46*	50/46*	54	56
Teplota prepravovaného vzduchu [°C]	- 40...+60	- 40...+60	- 40...+80	- 40...+40	- 30...+60	- 30...+60
Hodnotenie ochrany	IPX4	IPX4	IPX4	IPX4	IPX4	

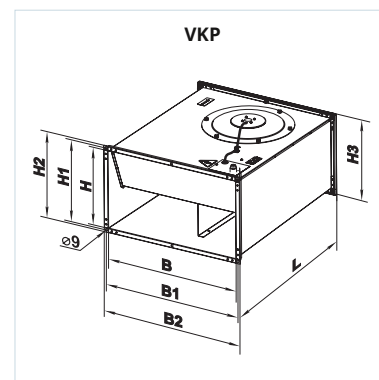
\* parameter pre ventilátor VKPI

	 <b>VKP</b> 4D 700*400	 <b>VKP</b> 4D 800*500	<b>VKP</b> 4D 1000*500	 <b>VKP</b> 6D 1000 x 500
Napätie [V]	3~400		3~400	3~400
Frekvencia [Hz]	50		50	50
Výkon [W]	828		1508	4300
Aktuálne [A]	1,62		2,71	6,8
Max. prietok vzduchu [m <sup>3</sup> /h]	5580		7800	15 000
RPM [min <sup>-1</sup> ]	1418		1440	1370
Hladina hluku pri 3 m [dBA]	57		58	70
Teplota prepravovaného vzduchu [°C]	- 30...+60		- 30...+60	- 30...+60
Hodnotenie ochrany	IPX4		IPX4	IPX4

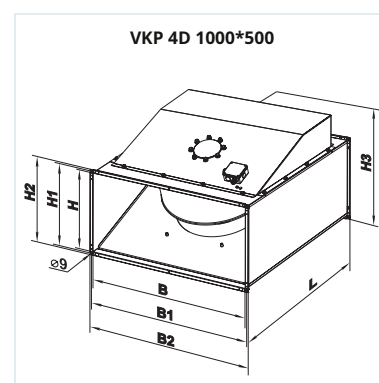
\* parameter pre ventilátor VKPI

**Celkové rozmery ventilátora**

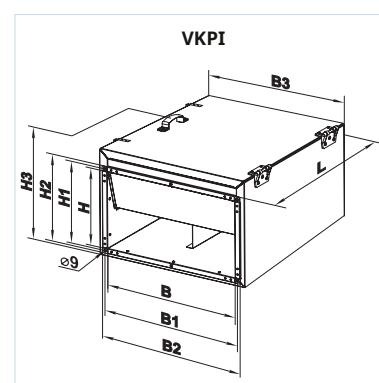
Typ	Rozmery [mm]								Váha [kg]
	B	B1	B2	H	H1	H2	H3	L	
VKP 2E 400*200	400	420	440	200	220	240	240	500	11,25 hod
VKP 2E 500*250	500	520	540	250	270	290	290	640	17,88
VKP 4E 500*300	500	520	540	300	320	340	340	680	19,8
VKP 4D 500*300	500	520	540	300	320	340	340	680	19,8
VKP 4E 600*300	600	620	640	300	320	340	342	680	27,77
VKP 4D 600*300	600	620	640	300	320	340	342	680	27,77
VKP 4E 600*350	600	620	640	350	370	390	390	735	36,38
VKP 4D 600*350	600	620	640	350	370	390	390	735	36,38
VKPS 4E 600*350	600	620	640	350	370	390	390	652	30
VKP 4D 700*400	700	720	740	400	420	440	440	753	41
VKP 4D 800*500	800	820	840	500	520	540	540	903	54

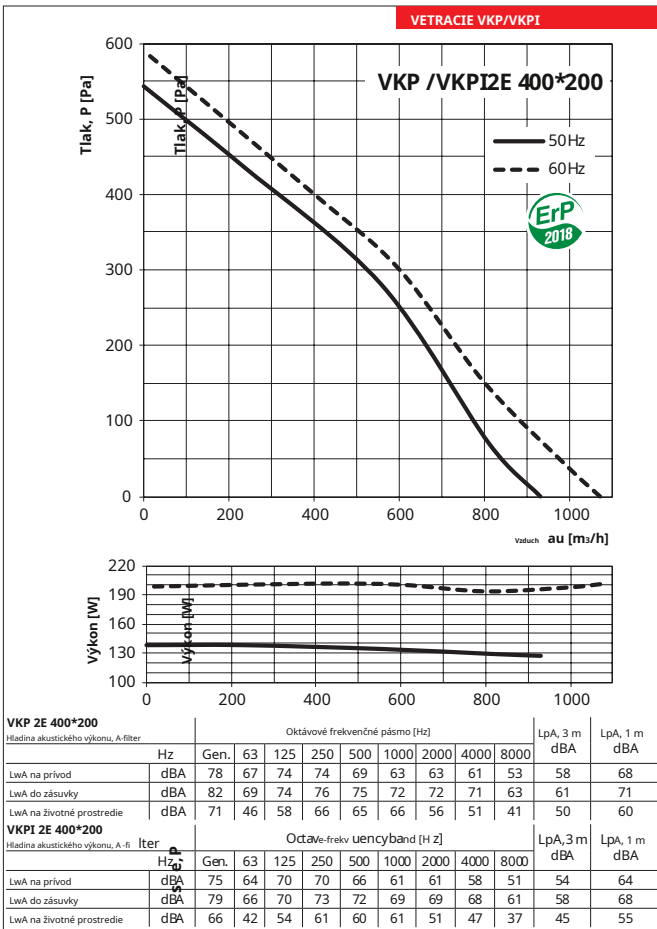

**Celkové rozmery ventilátora**

Typ	Rozmery [mm]								Váha [kg]
	B	B1	B2	H	H1	H2	H3	L	
VKP 4D 1000*500	1000	1020	1040	500	520	540	720	1150	126
VKP 6D 1000*500	1000	1020	1040	500	520	540	720	1150	120

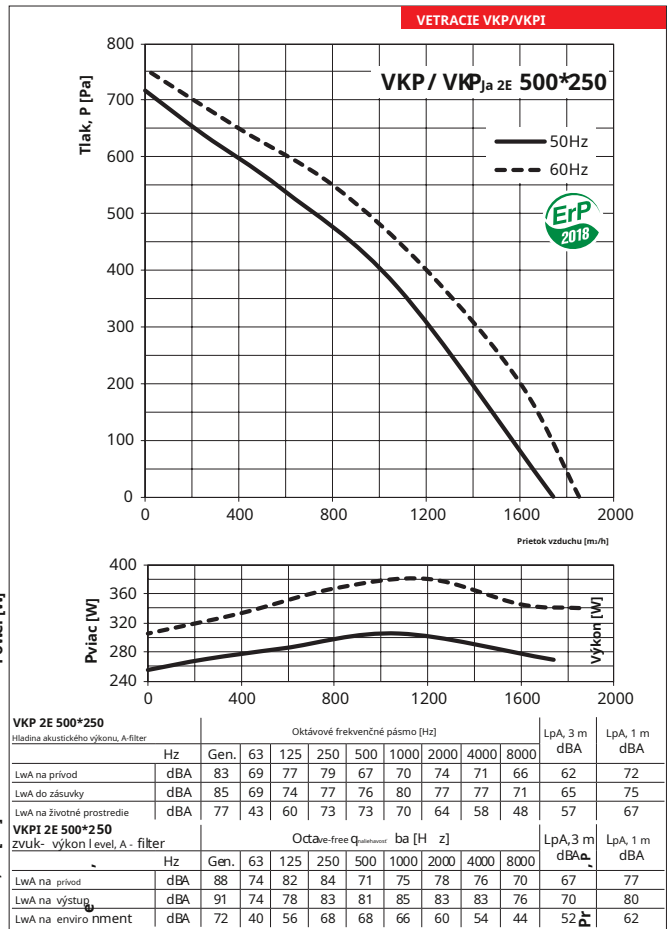

**Celkové rozmery ventilátora**

Typ	Rozmery [mm]									Váha [kg]
	B	B1	B2	B3	H	H1	H2	H3	L	
VKPI 2E 400*200	400	420	440	500	200	220	240	360	500	24,5
VKPI 2E 500*250	500	520	540	600	250	270	290	410	640	27,6
VKPI 4E 500*300	500	520	540	600	300	320	340	460	680	37,2
VKPI 4D 500*300	500	520	540	600	300	320	340	460	680	37,2
VKPI 4E 600*300	600	620	640	700	300	320	340	460	680	43,5
VKPI 4D 600*300	600	620	640	700	300	320	340	460	680	43,5
VKPI 4E 600*350	600	620	640	700	350	370	390	530	735	56,2
VKPI 4D 600*350	600	620	640	700	350	370	390	530	735	56,2

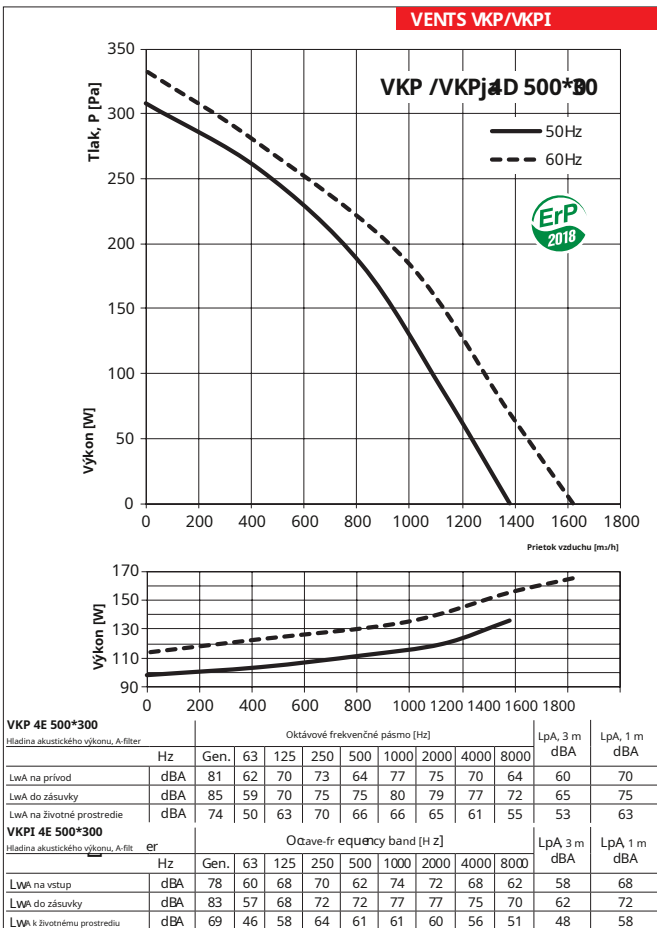




Stavte sa na budúcu budúcnosť. P [Pa]

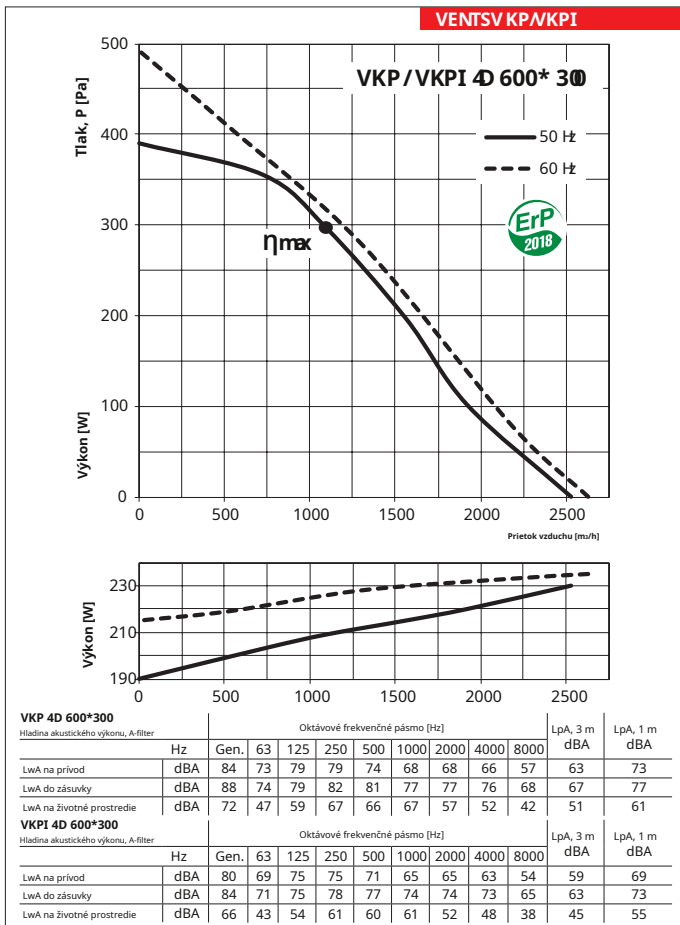
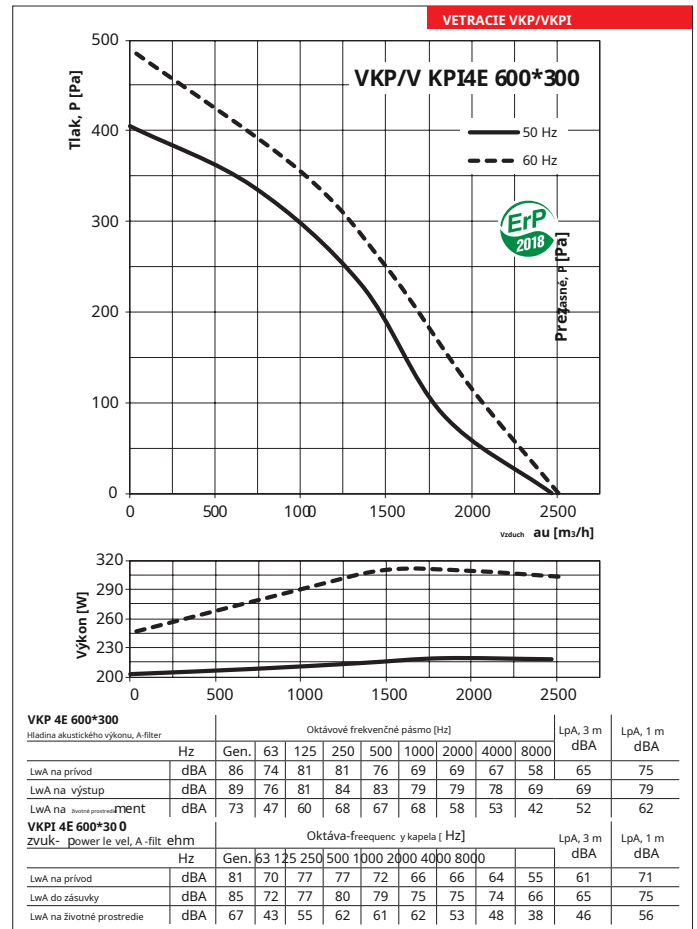
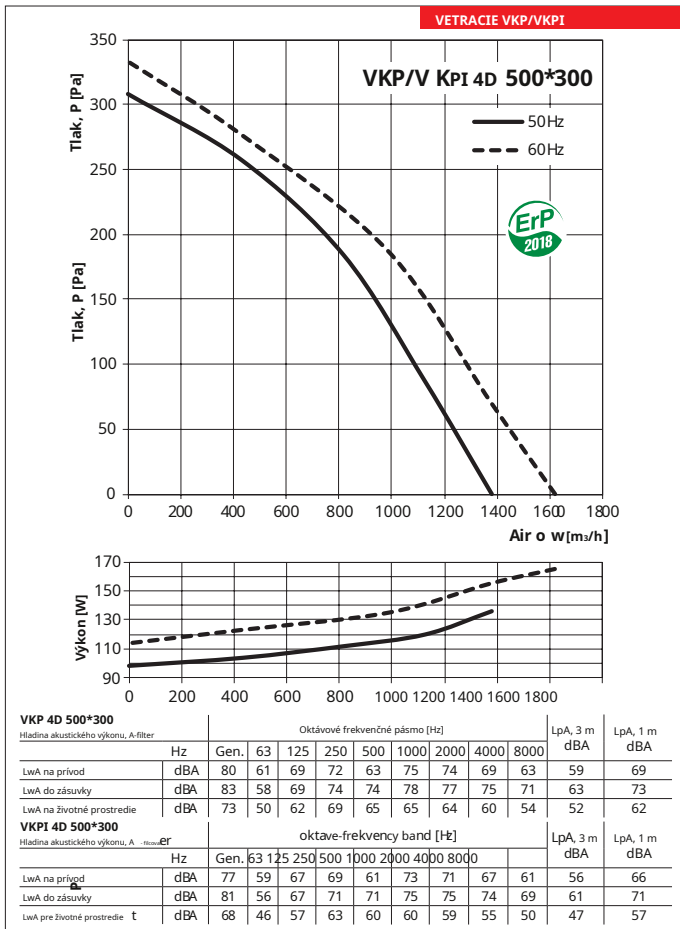


Prežite si P [Pa]



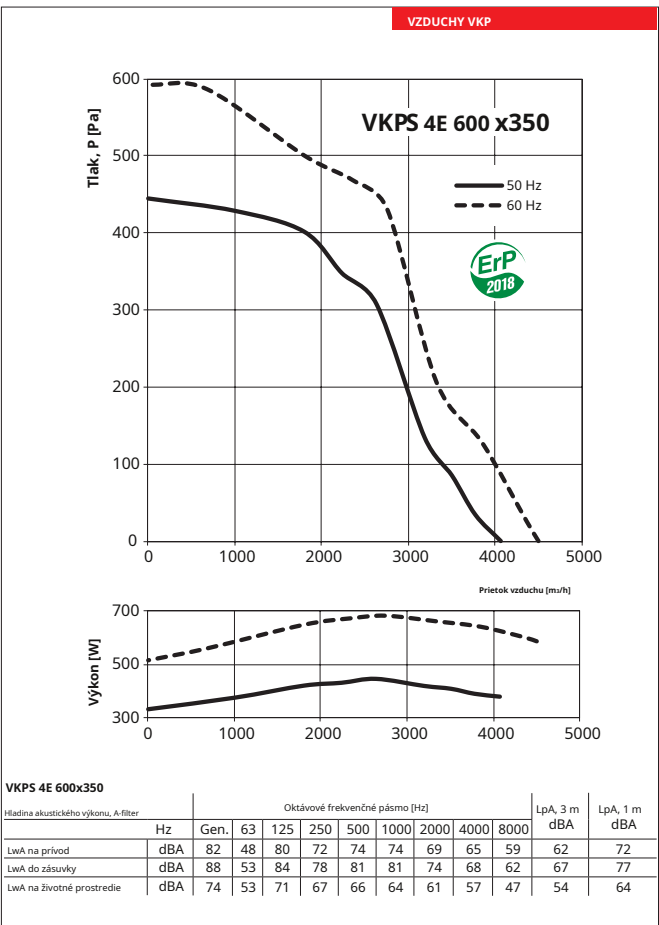
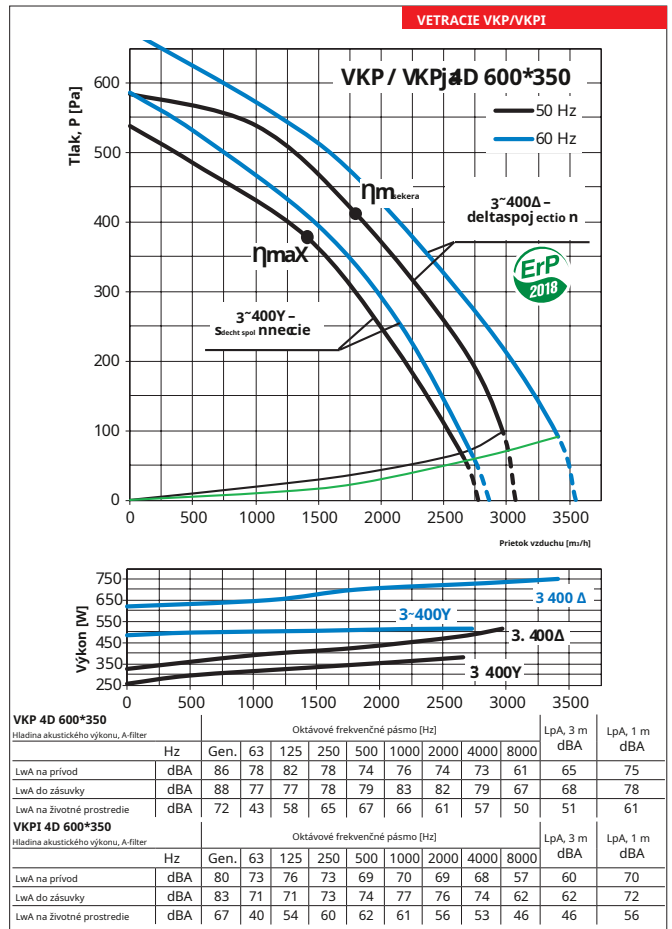
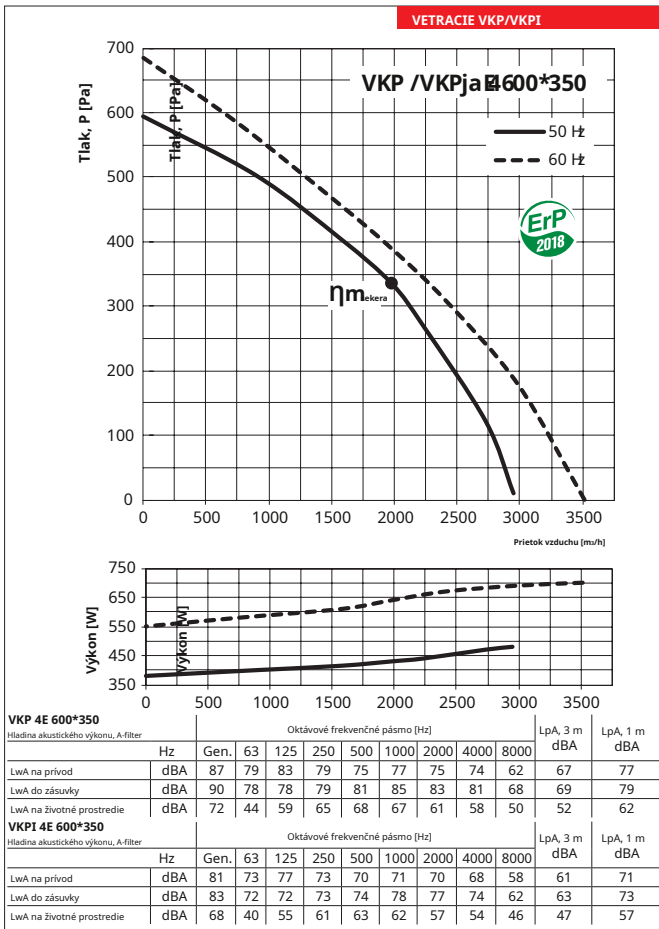
VKP 2E 400\*200

η [%]	MC	EC	N	VSD	kW	A	m³/h	Pa	R <sub>pop</sub> [dB]	SR
38.9	A	Statické	58.1	No	0,148	0,65	560	362	2550	1



**VKP 4D 600\*300**

$\eta$ [%]	MC	EC	N	VSD	kW	A	m³/h	Pa	RPM	SR
	Statika		61,7	Nie	0,209	0,65	1094	297		1



VKP 4E 600*350											
$\eta$ [%]	MC	EC	N	VSD	kW	A	m³/h	Pa	RPM	SR	
43,7	A	Statické		58,1	č	0,430	2,17	1980	335	1390	1

VKP 4D 600*350										
$\eta$ [%]	MC	EC	N	VSD	kW	A	m³/h	Pa	RPM	SR
3~400 Δ - delta kon nsekcia										
49,5	A	Statik	64	Nie	0,424	1,32	1799	412	1415	1
3~400Y - hviezda spoj sekcia										
45,7	A	Statik	61,3	Nie	0,330	0,55	1409	378	1380	1

VENTILÁTORY  
VKP / VKPI  
SÉRIA VENTILÁTOROV

