

VENTS Quiet Tiché- Sériá



Inovatívne axiálne nízkohlukné a energeticky úsporné odsávacie ventilátory s a rýchlosť prúdenia vzduchu do 370 m³/H

Tiché

Quiet

oblasť prevádzky

Inovatívne výfukové ventilátory so štýlom Dizajn na vytvorenie nového pohodlia štandardy v sanitárnych priestoroch, sprchách, kuchyniach a iné obytné priestory.

Kombinácia maximálneho prietoku a nízkej hladiny hluku zaisťuje poskytuje príjemnú klímu.

Inštalácia do vetracieho potrubia resp napojenie na vetracie potrubie s priemerom Ø100, 125 a 150 mm.

Stavebníctvo

Skríňa a obežné koleso sú vyrobené z vysoko kvalitného, robustného a UV-odolného ABS plastu.

Aerodynamicky profilované poloradiálne obežné koleso zaisťuje vysoký prietok vzduchu a nízku hladinu hluku.

Skrátená objímka umožňuje inštaláciu ventilátora do vetracej šachty alebo napojenie na vzduchotechnické potrubie s priemerom 100, 125, 150 mm.

Ventilátor je vybavený špeciálne navrhnutým spätným ventilom, ktorý zabraňuje spätnému prúdeniu a tepelným stratám pri nečinnosti ventilátora.

Výfukový otvor je vybavený špeciálne navrhnutými vodiacími lopatkami na zníženie turbulencie vzduchu, akustického tlaku a zvýšenie prietoku vzduchu.

Vďaka vysokej ochrane proti vniknutiu vody je ventilátor ideálnym riešením vetrania kúpeľne. Riadiace jednotky sú zakryté vzduchotesným vekom. Ventilátory VENTS 150 Quiet a VENTS 150 Quiet Extra sú na okraji dodatočne pogumované pre zvukovú izoláciu.

motora

Spoločlivý motor s guľôčkovým ložiskom s ekonomickou minimálnou spotrebou energie 7,5W.

Guličkové ložiská sú bezdrôžbové a mazané po celú dobu životnosti motora. Navrhnuté na cca 40 000 prevádzkových hodín.

Motor sedí na gumovom tlmíči, ktorý tlmí vibrácie a zabezpečuje tichý chod ventilátora.

Integrovaná ochrana proti prehriatiu.

VENTS 150 Quiet je vybavený dvojrýchlostným motorom. VENTS 150 Quiet Extra je vybavený dvojestupňovým vysoko výkonným motorom.

Úpravy a vykonanie



navyššie má vysoko výkonný motor.



Quiet Tmá časový spínač s dobou dobehu nastaviteľnou od 2 do 30 minút.



Quiet THmá časovač s nastaviteľnou dobou dobehu od 2 do 30 minút

desiatkou a snímačom vlhkosti so zapínacou vlhkosťou nastaviteľnou od 60% do 90%.



V má ťahací spínač.



Quiet VTmá jeden ťahový spínač a časový spínač s dobou dobehu, nastaviteľná bar od 2 do 30 minút.



VTH ver- a a dodáva vyššie a vytiahnuť spínač, a

Časovač s dobou oneskorenia nastaviteľnou od 2 do 30 minút a snímačom vlhkosti so zapínacou vlhkosťou nastaviteľnou od 60% do 90%.



Quiet TPmá časový spínač s nastaviteľnou dobou dobehu 2 až 30 minút

a snímač pohybu s pracovným dosahom 1m až 4m a uhlom záberu až 100°.

* Modely VENTS 150 Quiet s možnosťami T/ TP / VT/ VTH sú špeciálne vybavené oneskoreným spínačom s dobou oneskorenia 0 až 2 min.

Prevádzkový režim ventilátora 150 Quiet a 150 Quiet Extra.

Voľba prevádzkového režimu pre VENTS 150 Quiet / VENTS 150 Quiet Extra pre modifikácie T, TH, VT, VTH, TP sa vykonáva umiestnením prepínača:

Prevádzkový režim 1 (jednostupňová prevádzka)

Štandardne je ventilátor vypnutý. Ak sú aktivované senzory alebo spínač, ventilátor sa prepne na nízku rýchlosť.

Prevádzkový režim 2 (jednostupňová prevádzka)

Štandardne je ventilátor vypnutý. Ak sú aktivované snímače alebo spínač, ventilátor sa prepne na vysokú rýchlosť.

Prevádzkový režim 3 (dvojestupňová prevádzka)

Štandardne beží ventilátor pri nízkej rýchlosti. Ak sú aktivované snímače alebo spínač, ventilátor sa prepne na vysokú rýchlosť.

Prevádzkový režim 4 (dvojestupňová prevádzka)

Štandardne je ventilátor vypnutý. Ak stlačíte spínač, ventilátor sa prepne na nízku rýchlosť. Ak je aktivovaný snímač vlhkosti, ventilátor sa prepne na vysokú rýchlosť.

Prevádzkový režim 5 (dvojestupňová prevádzka)

Štandardne je ventilátor vypnutý. Ak je stlačený spínač alebo snímač vlhkosti, ventilátor sa prepne na vysokú rýchlosť. Ak snímač vlhkosti stlačíte počas prevádzky s nízkou rýchlosťou, ventilátor sa prepne na vysokú rýchlosť.

riadenie

Manuálne ovládanie:

Ventilátor sa ovláda vypínačom (nie je súčasťou balenia).

Ventilátor je dodávaný so zabudovaným ťahovým spínačom (V) kontrolované. Táto možnosť nie je použiteľná pre stropnú montáž.

Otáčky sa ovládajú tyristorovým regulátorom otáčok alebo prepínačom otáčok P2-1-300 (platí len pre VENTS 150 Quiet a VENTS 150 Quiet Extra, pozri elektrické príslušenstvo). Regulátor otáčok nesmie byť pripojený k ventilátorom s možnosťami T, TH, TP, VT, VTH.

Automatické ovládanie:

S elektronickou riadiacou jednotkou BU-1-60 (pozri elektrické príslušenstvo). Riadiaca jednotka je k dispozícii ako voliteľné príslušenstvo.

So vstavaným nábehovým časovačom (t). Po vypnutí vypínačom ventilátor ďalej beží 2 až 30 minút.

So vstavaným snímačom vlhkosti s oneskoreným spínačom (TH). Keď vlhkosť v miestnosti stúpne nad nastavenú hodnotu zo 60 % na 90 %, ventilátor sa zapne a beží, kým vlhkosť v miestnosti neklesne pod nastavenú hodnotu. Ventilátor potom beží ďalej v nastavenom čase a vypne sa.

So snímačom pohybu a spínačom oneskorenia (TP). Ak je zaznamenaný pohyb v rozsahu detekcie 1m až 4m a uhle pohľadu do 100°, ventilátor sa zapne a beží v nastavenom čase 2 až 30 minút.

montážne vlastnosti

Priama inštalácia do vetracej šachty.

Ak je miesto montáže ventilátora vzdialené od vetracieho potrubia, možno použiť flexibilné vzduchové potrubie. K výstupnému hrdlu je pomocou hadicovej svorky pripojené flexibilné vedenie vzduchu.

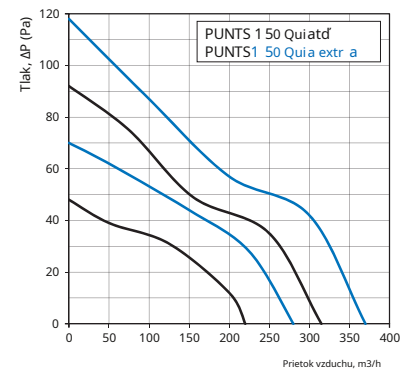
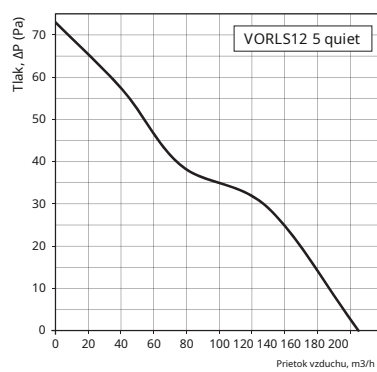
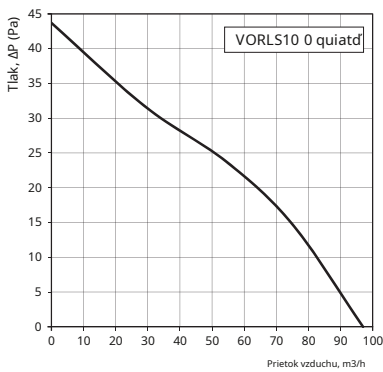
Upevnenie na stenu pomocou skrutiek.

Montáž na strop je možná.

Technické špecifikácie

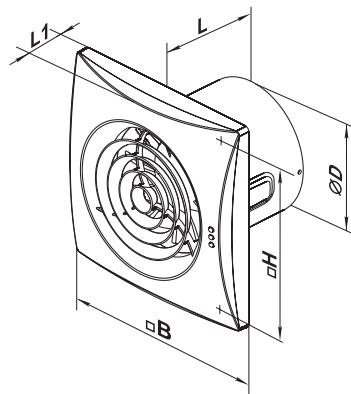
Model	rýchlosť úroveň zručnosti	frekvencia, Hz	sietové napätie tion, V	spotreba energie vziat, W	Proti prúdu- vziat, a	rýchlosť prúdenia vzduchu m ³ /H	akustický tlak 3 m, dB(A)	hmotnosť, kg	IP
VENTS 100 Quiet	-	50	230	7.5	0,049	97	25	0,55	IP45
VENTS 100 Quiet (220-240V/60Hz)		60							
VENTS 125 Quiet	-	50	230	17	0,11	185	32	0,78	
VENTS 125 Quiet(220-240V/60Hz)		60							
VENTS 150 Quiet	Max	50/60	230	19	0,09	315	33	1,33	IP45
	najmenej			17	0,08	220	28		
VENTS 150 Quiet Extra	Max	50/60	230	22	0,1	370	38	1,33	
	najmenej			19	0,09	280	32		

Aerodynamické vlastnosti



vonkajšie rozmery

Model	Rozmery, mm				
	Ø D	B	H	L	L1
VENTS 100 Quiet	99	158	136	81	26
VENTS 125 Quiet	123,5	182	158	91	27
VENTS 150 Quiet	147,5	214	190	111	32
VENTS 150 Quiet Extra					



certifikáty