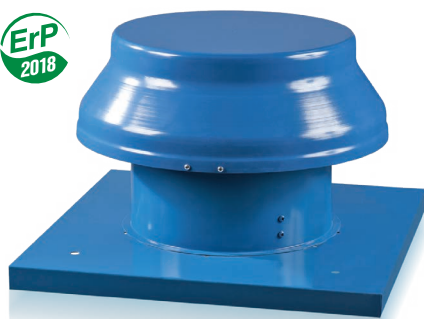


## séria VENTS VOK



Axiálne strešné ventilátory s kapacitou vzduchu až **2500 m<sup>3</sup>/h** v oceľovom plášti s horizontálou výfuk vzduchu

### Aplikácie

Odsávacie ventilačné systémy pre obchodné, kancelárske a iné verejné alebo priemyselné priestory pre rôzne priestory pre montáž na strechu. Kompatibilné s kruhovými vzduchovými kanálmi Ø 200 až 500 mm.

### Dizajn

Kryt ventilátora je vyrobený z ocele s polymérnym povlakom.

### Motor

Obežné kolesá sú poháňané dvoj- alebo štvorpólovými, jednofázovými asynchrónnymi motormi s externým rotorom a vstavanou tepelnou ochranou proti prehriatiu s automatickým reštartom v závislosti od modelu. Guličkové ložiská v motore zaisťujú dlhú životnosť. Krytie motora IP44.

### Kontrola rýchlosti

Plynulá alebo skoková regulácia otáčok sa vykonáva pomocou tyristorového alebo autotransformátorového regulátora. K jednému regulátoru je možné pripojiť viacero ventilátorov za predpokladu, že celkový výkon a prevádzkový prúd neprekročí menovité hodnoty regulátora.

### Montáž

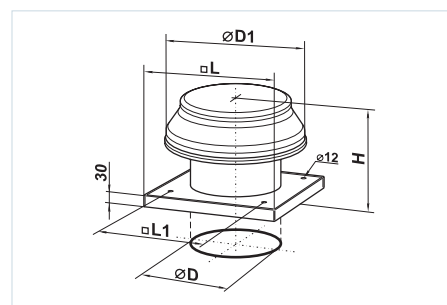
Ventilátor sa montuje na strechu priamo nad vetracie potrubie alebo šachtu a je pevne pripevnený k rovnej ploche pomocou spojovacej dosky. Pri montáži ventilátorov VOK priamo na plochú strechu je potrebné zabezpečiť podporný blok, ktorý zabráni kvapkaniu vody a snehu do priechodu vetracej šachty. Elektrické zapojenie a inštalácia sa vykoná v súlade s návodom a schémou zapojenia na svorkovnici.

### Technické dáta

	VOK 2E 200	VOK 2E 250	VOK 4E 250	VOK 2E 300	VOK 4E 300	VOK 4E 350
Napätie [V]	1~230					
Frekvencia [Hz]	50	60	50	60	50	60
Výkon [W]	55	61	80	91	50	56
Aktuálne [A]	0,26	0,28	0,4	0,42	0,22	0,24
Max. prietok vzduchu [m <sup>3</sup> /h]	860	875	1050	1150	800	865
RPM [min. <sup>-1</sup> ]	2300	2550	2400	2990	1380	1730
Hladina hluku pri 3 m [dBA]	50	51	60	61	55	56
Teplota prepravovaného vzduchu [°C]	-30...+60	-30...+50	-30...+60	-30...+50	-30...+60	-30...+50
Hodnotenie ochrany	IP24 (VKF IPX4)					

### Celkové rozmery ventilátora

Typ	Rozmery [mm]					omša [kg]
	ØD	ØD1	H	L	L1	
VOK 2E 200	208	345	280	425	330	5.0
VOK 2E 250	262	405	280	425	330	7,0
VOK 4E 250	262	405	280	425	330	7,0
VOK 2E 300	314	555	340	585	450	10.5
VOK 4E 300	314	555	340	585	450	10.5
VOK 4E 350	364	555	350	655	535	12.0

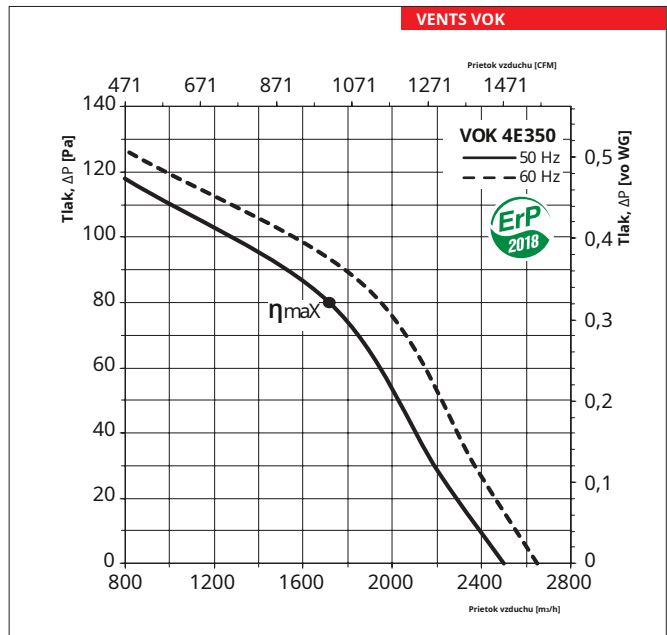
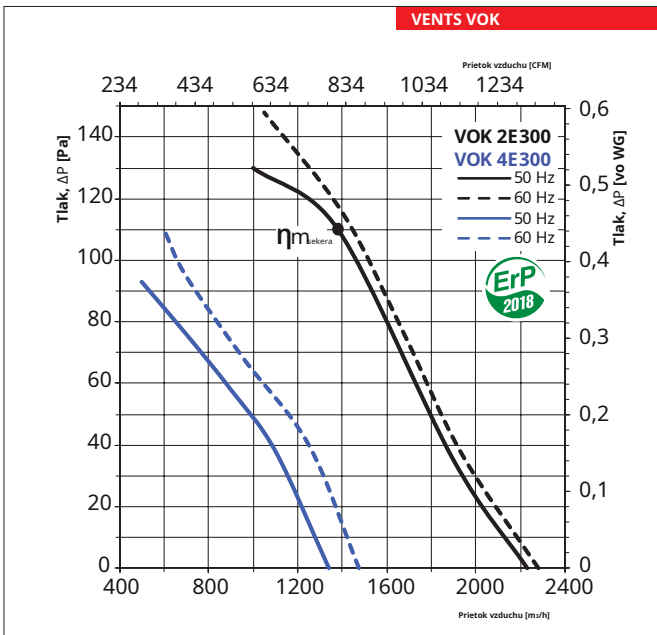
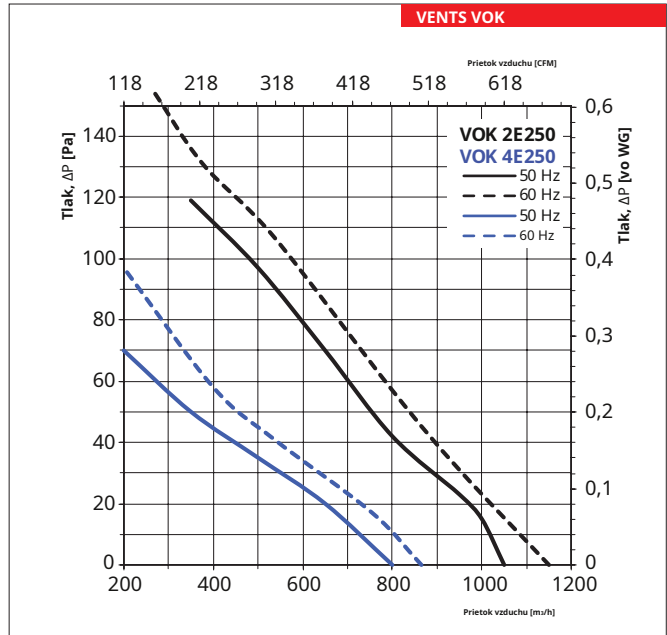
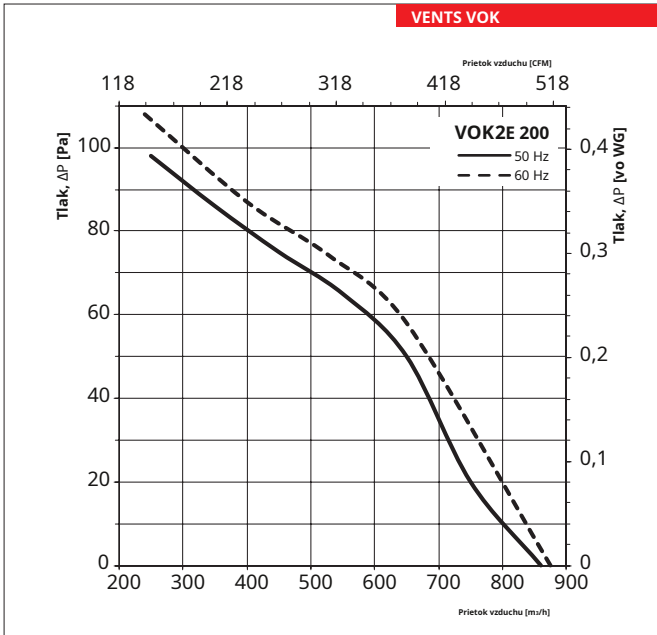


### Označovací klíč

séria	Modifikácia motora		Priemer obežného kolesa
VENTS VOK	Počet pólov	Fáza	200; 250; 300; 350
	2	E: jednofázový	
	4		



ErP údaje	
Celková účinnosť	η [%]
Kategória merania	MC
Kategória účinnosti	EC
Stupeň účinnosti	N
Pohon s premenlivou rýchlosťou	VSD
Moc	kW
Aktuálne	A
Prúd vzduchu	m <sup>3</sup> /h
Statický tlak	Pa
Rýchlosť	n/min-1
Špecifický pomer	SR



SÉRIA VENTILÁTOROV VOK