

## Regulátor rýchlosti RS-...N (V)

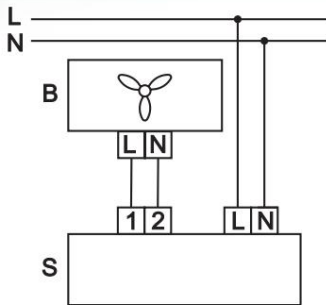


Schéma zapojenia regulátora

### J Aplikácie

Používa sa vo ventilačných systémoch na prepínanie rýchlosti ON/OFF a ovládanie rýchlosti jednofázového napájania-riadené motory. Je možné ovládať niekoľko ventilátorov synchronne za predpokladu, že celkový prúd nie prekročí maximálny prúd regulátora.

### J Dizajn a ovládanie Ovládač

má plastový kryt s ovládacím gombíkom, tlačidlom ON/OFF a kontrolkou. Regulátor sa vyznačuje vysokou účinnosťou a presnosťou ovládania.

Regulácia začína od minimálnej hodnoty stabilného prevádzkového napätia ventilátora po maximálnu hodnotu. The

minimálna rýchlosť otáčania sa nastavuje pomocou potenciometra na doske plošných spojov.

### J Ochrana

Vstupný obvod regulátora otáčok má tepelnú poistku na ochranu proti preťaženiu. Ovládač je namontovaný s prechodovým filtrom.

### J Montáž

Regulátor je určený pre vnútornú nástennú montáž buď na stenu (modifikácia H) alebo cez stenu (modifikácia V).

### Technické údaje

	RS-1 N (V)	RS-1,5 N (V)	RS-2 N (V)	RS-2,5 N (V)
Napätie [V/50 Hz]	1-230	1-230	1-230	1-230
Menovitý prúd [A]	1,0	1,5	2,0	2,5
Celkové rozmery Dxš xV [mm]	162x80x70 162x80x70 162x80x70			
Maximálna teplota okolia [°C]	40	40	40	40
Hodnotenie ochrany	IP44	IP44	IP44	IP44
Hmotnosť [kg]	0,3	0,3	0,3	0,3

## Regulátor rýchlosti RS...PS

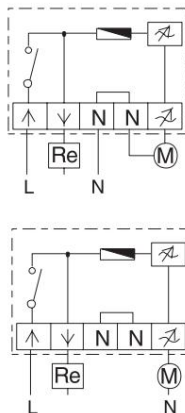


Schéma zapojenia regulátora

### J Aplikácia

Používa sa vo ventilačných systémoch na zapínanie/vypínanie a reguláciu otáčok jednofázových motorov ventilátorov s reguláciou napätia. Z tejto istej jednotky je možné ovládať niekoľko ventilátorov v prípade, že celkový odberový prúd neprekročí povolenú hodnotu prúdu regulátora.

### J Dizajn a ovládanie Kryt je

vyrobený z plastu. Vybavený svetelnou indikáciou prevádzkového stavu regulátora.

Regulátor sa vyznačuje vysokou účinnosťou a presnosťou ovládania.

Spustíte ovládač stlačením tlačidla.

Regulácia začína od minimálnej po maximálnu hodnotu napätia. Maximálna rýchlosť produkcie je to najhladšie otáčanie.

Minimálna hodnota rýchlosti sa nastavuje variabilným systémom umiestneným na obvodovej doske regulátora.

Regulátor má prídavnú svorku (230 V) na pripojenie externých zariadení.

### J Ochrana

Vstupný obvod regulátora rýchlosti má ochranu proti preťaženiu. Regulátor je vybavený prechodovým filtrom.

### J Montáž

Regulátor je vhodný pre vnútornú inštaláciu na stenu.

Všetchny typy krytů umožňují montáž ventilátora na stenu alebo vo vnútri steny.

Vhodné na inštaláciu vo vnútri kruhovej krávy ovaty krabice.

### Technické údaje

	RS-0,5-PS	RS-1,5-PS	RS-2,5-PS	RS-4,0-PS
Napätie [V/50 Hz]	1-230	1-230	1-230	1-230
Minimálny prúd [A]	0,05	0,1	0,2	0,4
Maximálny prúd [A]	0,5	1,5	2,5	4,0
Celkové rozmery Dxš xV [mm]	82x82x65 82x82x65 82x82x65			
Maximálna teplota okolia [°C]	35	35	35	35
Hodnotenie ochrany	IP44	IP44	IP44	IP44
Hmotnosť [kg]	0,16	0,19	0,19	0,26