

séria
FBK



Applikácie

Vzduchové filtre vreckového typu sa používajú na čistenie privádzaného vzduchu a niekedy na čistenie odvádzaného vzduchu vo ventilačných a klimatizačných systémoch s kruhovým potrubím. Určené na ochranu vzduchovodov, výmenníkov, riadiacich zariadení a iných vzduchotechnických zariadení pred prachom. Filtre minimalizujú znečistenie stien a stropov v blízkosti vzduchového difúzora. Hrubé filtre možno použiť ako filtre prvého stupňa čistenia pred účinnejšími filtermi.

Dizajn

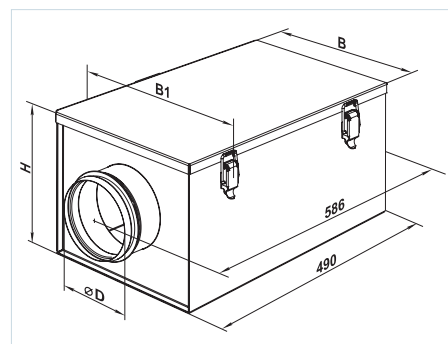
Puzdro je vyrobené z pozinkovanej ocele. Filtračná skriňa má pripojovacie príruby s gumovým tesnením pre vzduchotesné pripojenie na vzduchové potrubie. Výklopné dverka vybavené pákovými zámkami umožňujú ľahký a rýchly prístup k vymeniteľnému filtračnému prvku. Filtračný prvok je vyrobený z netkanej textilie zo syntetických vlákien a je upevnený na ráme z pozinkovanej ocele. Filtre sú dostupné v triede filtrovania G4, F5, F7.

Montáž

Konštrukcia filtra zabezpečuje jeho montáž na kruhové potrubie v ľubovoľnej polohe pomocou svoriek. Smer prúdenia vzduchu sa musí zhodovať so smerom ukazovateľa na filteri. Je možná horizontálna aj vertikálna montáž. V prípade vertikálnej inštalácie musí vzduch prúdiť smerom nadol takým spôsobom, aby sa zabránilo pokrčeniu filtra. Musí byť zabezpečený prístup na čistenie alebo výmenu filtra.

Celkové rozmery

Typ	Rozmery [mm]				Hmotnosť [kg]
	∅D	B	B1	H	
FBK 100	99	210	230	170	2.41
FBK 125	124	220	240	206	2.69
FBK 150	149	270	290	236	3.20
FBK 160	159	270	290	236	3.26
FBK 200	199	320	340	276	3,76
FBK 250	249	370	390	326	4.39
FBK 315	314	430	450	390	5.17



Označovací klúč

séria	Priemer príruby [mm]	Trieda filtrovania
FBK SFK	100; 125; 150; 160; 200; 250; 315	- 4: G4 5: F5 7: F7

SFK vymeniteľný filter



