

## A25



### Applikácia

Ovládací panel A25 so senzorovým displejom slúži na ovládanie priemyselných a domácich vzduchotechnických jednotiek s automatizačným systémom A21.

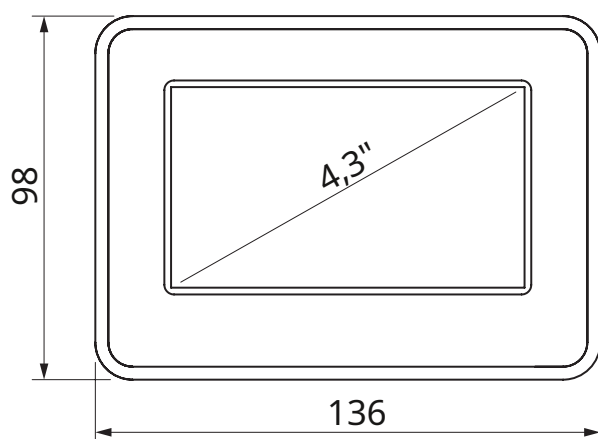
### Inštalácia

Pripojenie a montáž ústredne sa vykonáva podľa návodu na obsluhu jednotky.

### Technické údaje

	A25
Napätie DC [V]	12-32
Prúd pri 24 V DC [A]	0,1
Typ napájacieho kábla (10 m)	4x0,25 mm <sup>2</sup>
Rozsah teplôt [°C]	od +10 do +45
Rozsah vlhkosti [%]	od 10 % do 80 % (bez kondenzácie)
trieda SEC	IP20

### Celkové rozmery



R2

