

Wi-Fi S22 / S22

Ovládacie panely

Vlastnosti

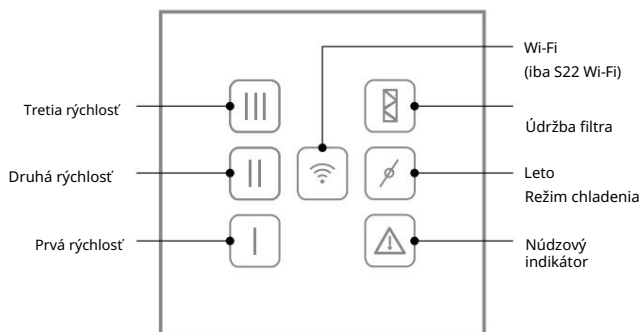
- Wi-Fi ústredne S22 / S22 sa používajú na ovládanie priemyselných a domácich vzduchotechnických jednotiek s automatizačným systémom S21.



Dizajn

- Puzdro vyrobené z vysoko kvalitného plastu.
- Sklenený senzorový ovládací panel s dotykovými tlačidlami so svetelnou indikáciou.
- Krytie IP40.

Funkcie ovládacieho panela



Technické údaje

Parametre	S22	S22 Wi-Fi
Napätie [V]	24	110-230/50 (60) Hz
Maximálny prúd [A]	0,025	0,012
Typ kábla [mm ²]	4x0,25	2x0,35
Rozsah teplôt [°C]	+10...+45	+10...+45
Rozsah vlhkosti [%]	10-80 (bez kondenzácie)	10-80 (bez kondenzácie)
Materiál puzdra	Plastové	Plastové
Materiál povrchu snímača	sklo	sklo
trieda SEC	IP40	IP40
Hmotnosť [g]	190	190

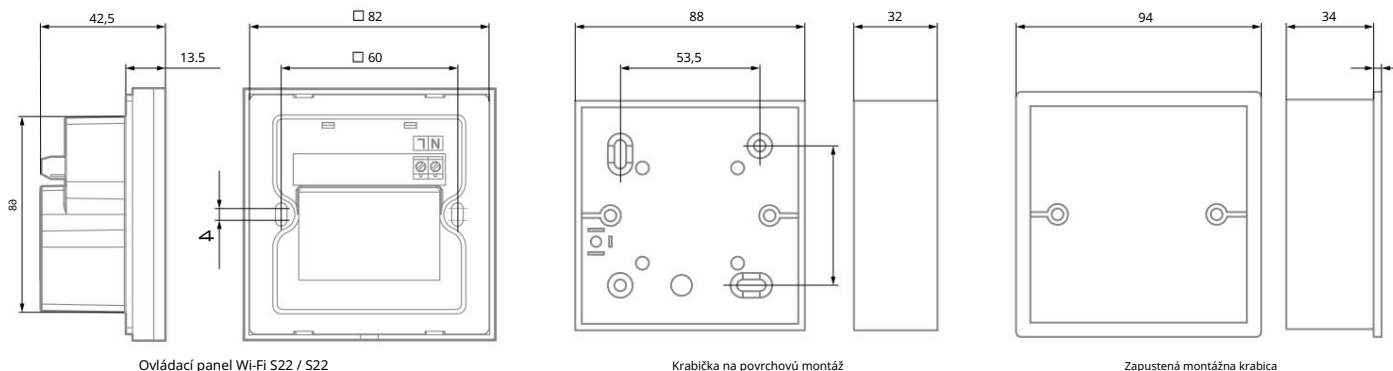
Wi-Fi údaje

Štandardné	-	IEEE 802.11 b/g/n
Frekvenčné pásmo [GHz]	-	2,4
Vysielací výkon [mW] (dBm)	-	100 (+20)
sieť	-	DHCP
Bezpečnosť WLAN	-	WPA, WPA2

Inštalácia a pripojenie

- Wi-Fi ústredne S22 / S22 sú vhodné pre zapustenú a povrchovú montáž.
- Súčasťou dodávky sú montážne krabice pre zapustenú a povrchovú montáž.
- Pripojenie ústredne sa vykonáva podľa návodu na obsluhu jednotky.

Celkové rozmery [mm]



Ovládací panel Wi-Fi S22 / S22

Krabíčka na povrchovú montáž

Zapustená montážna krabica