

## A22



## A22 WiFi



### J Aplikácia

Ústredne WiFi A22/A22 slúžia na ovládanie priemyselných a domácich vzduchotechnických jednotiek s automatizačným systémom A21.

### J Inštalácia a pripojenie

Ovládacie panely A22/A22 WiFi sú vhodné pre zapustenú stenu a montáž na stenu. Montáž na boxy pre povrchovú montáž na stenu a nástennú zapustenú montáž sú súčasťou dodávky. Pripojenie ústredne sa vykonáva podľa návodu na obsluhu z

jednotka.

### J Technické údaje

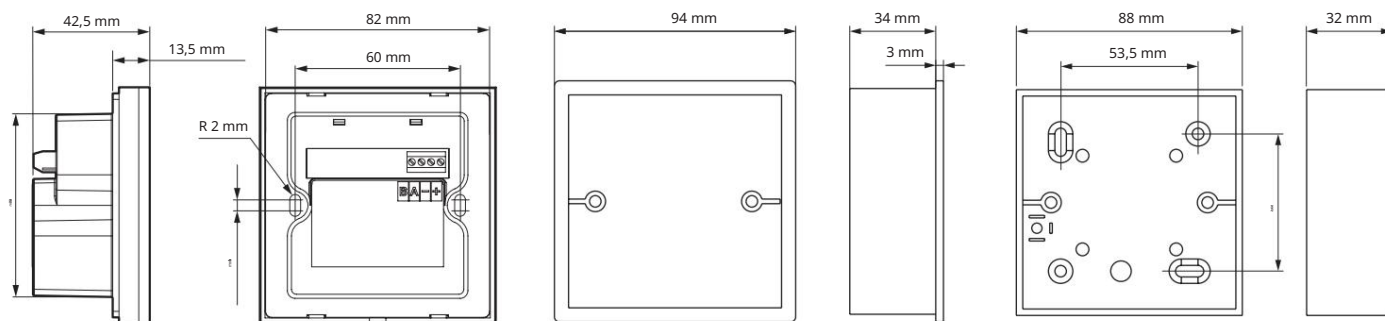
Drôtový ovládací panel A22 (pripojený k jednotke káblom)

|   | A22                    |
|---|------------------------|
| Napätie [V]   | 24                     |
| Maximálny prúd [A]                                    | 0,025                  |
| Typ kábla   | 4x0,25 mm <sup>2</sup> |
| Rozsah teplôt [°C]                                    | od +10 do +45          |
| Rozsah vlhkosti [%] od 10 % do 80 % (bez kondenzácie) |                        |
| trieda SEC  | IP40                   |

Bezdrôtový ovládací panel WiFi A22 (pripojený k jednotke cez Wi-Fi)

|                                   | A22 WiFi                          |
|-----------------------------------|-----------------------------------|
| Napájacie napätie, 50 (60) Hz [V] | 110-230                           |
| Maximálny prúd [A]                | 0,012                             |
| Typ kábla                         | 2x0,35 mm <sup>2</sup>            |
| Rozsah teplôt [°C]                | od +10 do +45                     |
| Rozsah vlhkosti [%]               | od 10 % do 80 % (bez kondenzácie) |
| Materiál puzdra                   | Plastové                          |
| Materiál povrchu snímača          | sklo                              |
| trieda SEC                        | IP40                              |
| Hmotnosť [g]                      | 190                               |
| <b>Wi-Fi dáta</b>                 |                                   |
| štandardné                        | IEEE 802.11 b/g/n                 |
| Frekvenčné pásmo [GHz 2,4]        | 2,4                               |
| Vysielací výkon [mW] (dBm)        | 100 (+20)                         |
| sieť                              | DHCP                              |
| Bezpečnosť WLAN                   | WPA, WPA2                         |

### J Celkové rozmery



Montáž na krabica pre povrchovú montáž na stenu

Montáž na krabica pre zapustenú montáž na stenu