

Prepí nač
P2-1-300
P3-1-300



MOŽ NOSTI SPÍ NAČA PRIPOJENIA

diagram 1

Ventilátor je mož né manuálne zapnúť na jednu z troch pož adovaných rýchlostí alebo vypnúť pomocou externého spí nača rýchlostí ako P3-1-300.

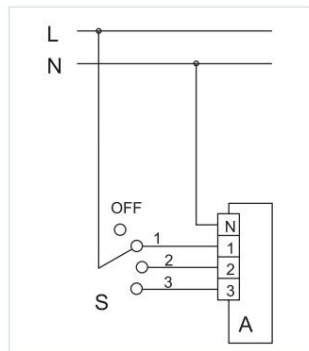


diagram 2

Ventilátor je mož né manuálne zapnúť na jednu z troch rýchlostí pomocou externého spí nača rýchlostí S ako P3-1-300. Pri zapnutí ventilátora sa svetlo zapne paralelne. Ventilátor je mož né vypnúť paralelným vypí naním svetla. Ventilátor funguje so svetlom alebo bez neho.

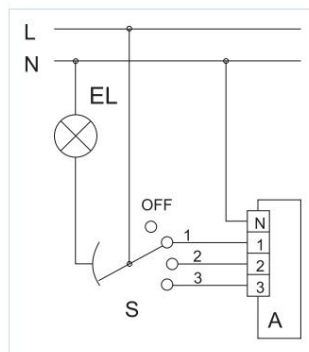
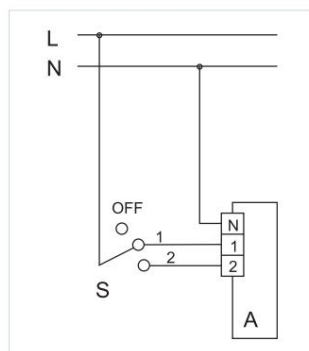


diagram 3

Ventilátor je mož né manuálne zapnúť na jednu z dvoch pož adovaných rýchlostí alebo vypnúť pomocou externého spí nača rýchlostí ako P2-1-300.



Aplikácie

Použí va sa na zapí nanie/vypí nanie otáčok a prepí nanie voľby rýchlostí vo ventilátoroch s viacerými chlostnými motormi.

Dizajn a ovládanie

Puzdro je vyrobené z plastu. Je zabezpečené priame spí nanie otáčok motora (schéma zapojenia 1 a 3), ako aj zapí nanie ventilátora a

ovládanie synchronne s osvetlením v miestnosti (schéma zapojenia 2 a 4).

Montáž

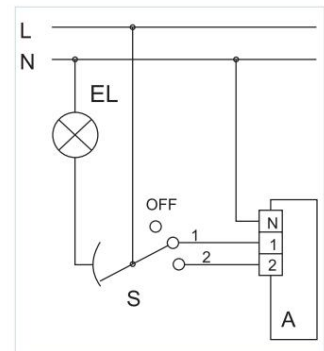
Spí nač rýchlostí je určený pre vnútornú nástennú montáž do krabice pod ometku MKV-2 (podľa samostatnej objednávky). Môže byť inštalovaný do štandardných okrúhlych elektrických rozvodných krábíc.

Technické dáta:

	P2-1-300	P3-1-300
Napätie [V/ 50 Hz]	1-230	1-230
Menovitý prúd [A]	3.0	3.0
Počet zvolených rýchlostí	2	3
Celkové rozmery DxŠxV [mm]	88x88x51	88x88x51
Maximálna teplota okolia [°C]	40	40
Hodnotenie ochrany	IP 40	IP 40
Hmotnosť [kg]	0,13	0,13

diagram 4

Ventilátor je mož né manuálne zapnúť na jednu z troch rýchlostí pomocou externého spí nača rýchlostí S ako P2-1-300. Pri zapnutí ventilátora sa svetlo zapne paralelne. Ventilátor je mož né vypnúť paralelným vypí naním svetla. Ventilátor funguje so svetlom alebo bez neho.



SPOJOVACIA SKRÍŇKA NA ZÁSAHNÚ MONTÁŽ



MKV-2