

VENTS M séria



Axiálne ventilátory
pre odsávanie vetrania
s kapacitou
do 345 m³/h

Aplikácia

- Nepretržité alebo pravidelné odsávanie kúpeľne, sprchy, kuchyne a iné úžitkové predmety priestory.
- Montáž ventilačnej šachty alebo pripojenie potrubia.
- Pohyb nízkeho až stredného prúdu vzduchu na krátke vzdialenosti pri nízkom odpore vzduchu.
- Kompatibilné s Ø 100, 125 a 150 mm vzduchu potrubia.

Dizajn

- Moderný dizajn a estetický vzhľad.
- Plášť a obežné koleso sú vyrobené z vysoko kvalitného odolného ABS plastu, odolného voči UV žiareniu.
- Intelektuálny dizajn obežného kolesa zvyšuje účinnosť ventilátora a dlhú životnosť.
- Krytie IP34.

Motor

- Spoľahlivý a nízkoenergetický elektromotor.
- Navrhnuté pre nepretržitú prevádzku a nevyžaduje žiadnu údržbu.
- Vybavené ochranou proti prehriatiu.

Úpravy a možnosti



MK – ventilátor je vybavený spätnou klapkou pre zamedzenie spätného prúdenia.



ML – motor je vybavený guľičkovými ložiskami pre dlhú životnosť (cca 40 tis. hodín) a uložením ventilátora pri akýkoľvek uhol. Ložiská sú bezúdržbové a obsahujú dostatok maziva na celú dobu prevádzky.



M turbo – vysokovýkonný motor.



M stlače – 5-lopatkové nízkoohľadné obežné koleso s vylepšenou aerodynamikou pre vyššiu kapacitu ventilátora.



M 12 – modifikácia s nízkonapäťovým motorom. 12 V AC napájanie.



MT – vybavená regulovaným časovačom s dobou prevádzky od 2 do 30 minút.



MTH – vybavená časovačom s dobou prevádzky od 2 do 30 minút a vlhkosťou snímač s prahovou hodnotou od 60 do 90 %.



MV – vybavené ťažným lankovým vypínačom.



MVT – vybavený ťahom káblový spínač a regul časovač s prevádzkovým časom nastaviteľná od 2 do 30 minút.



MVTH – vybavené so stáhovacou šnúrou spínač, regulovaný časovač s nastaviteľnou dobou prevádzky od 2 do 30 minút a snímačom vlhkosti s rozsahom prevádzkového prahu od 60 do 90 %.



MTP – vybavený regulovaným časovačom a pohybovým senzorom s citlivosťou oblasť od 1 do 4 m a uhol snímania až 100°.

Kontrola

Manuálny:

- Ventilátor je ovládaný vypínačom osvetlenia v miestnosti. Nie je súčasťou dodávky.
- Ventilátor sa ovláda pomocou vstavaného lankového vypínača V. Neaplikuje sa v prípade montáže na strop.
- Regulácia otáčok je možná pomocou tyristorového regulátora otáčok (pozri Elektrické príslušenstvo). K tomu istému ovládaču môže byť pripojených niekoľko ventilátorov. Regulátory otáčok nie je možné pripojiť k ventilátorom s modifikáciou T, TH, TP, VT, VTH.

automaticky:

- Prostredníctvom elektronickej riadiacej jednotky **BU-1-60** (pozri Elektrické príslušenstvo). Riadiaca jednotka je dodávaná samostatne.
- Podľa časovača T (vstavaný časovač oneskorenia vypnutia umožňuje prevádzku ventilátora v priebehu 2 až 30 minút po vypnutí ventilátora).
- Pomocou snímača vlhkosti a časovača TH (ak úroveň vlhkosti v miestnosti prekročí prahovú hodnotu nastaviteľnú senzorom v rozmedzí 60-90%, ventilátor sa automaticky zapne a beží, kým vlhkosť neklesne na štandardnú úroveň, potom ventilátor pokračuje v prevádzke počas doby podľa nastavenia časovača, potom sa vypne).
- Pomocou pohybového senzora a časovača TP (v prípade detekcie pohybu sa ventilátor automaticky zapne a pracuje v nastavenom časovom intervale od 2 do 30 minút. Oblasť citlivosti pohybu je až 4 metre a maximálny uhol detekcie je 100°).

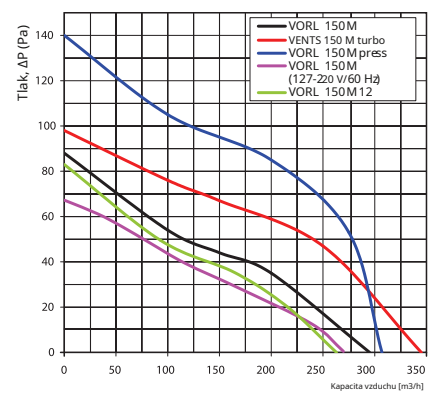
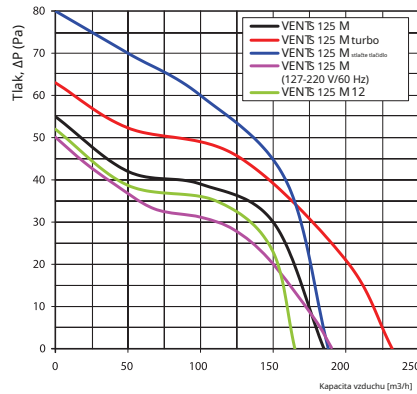
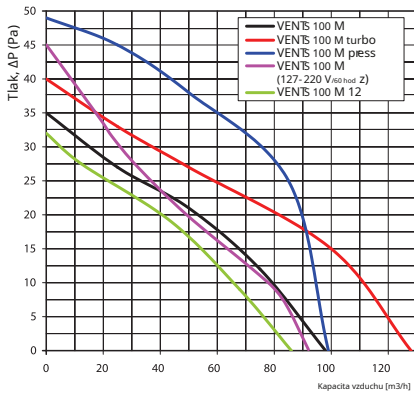
Vlastnosti montáže

- Ventilátor sa montuje priamo do ventilačnej šachty alebo sa používa na stropnú montáž s pripojením na potrubie.
- V prípade vzdialeného umiestnenia ventilačnej šachty sa odporúča aplikácia flexibilného potrubia. Vzduchové potrubie je pripojené k prírubie výfuku ventilátora cez svorku.
- Upevnené na stenu samoreznými skrutkami.
- Pre pripojenie 12 V nízkonapäťového ventilátora motora k elektrickej sieti 220 V/50 Hz použite znižovací transformátor TRF 220/12-25, ktorý je k dispozícii na samostatnú objednávku.

Príslušenstvo



Aerodynamické vlastnosti



Technické údaje

Model	Frekvencia [Hz]	Napätie [V]	Moc Spotreba [W]	Prikon [A]	ot./min	Maximálny výkon prietok [m³/h]	Akustický Hluk Hladina vo výške 3 m [dB(A)]	Hmotnosť [kg]
VENTS 100 M	50/60	220-240	14	0,085	2300	98	34	0,55
VENTS 100 M turbo	50/60	220-240	16	0,1	2300	128	37	0,57
VENTS 100 M press	50/60	220-240	16	0,1	2300	99	37	0,65
VENTS 100 M (127-220 V/60 Hz)	60	127	10	0,115	2500	92	34	0,55
		220	9	0,054				
VENTS 100 M 12	50/60	12	14	1,5	2200	86	33	0,50
VENTS 125 M	50/60	220-240	16	0,1	2400	185	35	0,70
VENTS 125 M turbo	50/60	220-240	22	0,105	2400	232	37	0,72
VENTS 125 M press	50/60	220-240	22	0,105	2400	188	39	0,81
VENTS 125 M (127-220 V/60 Hz)	60	127	16	0,119	2400	190	36	0,70
		220	15	0,102				
VENTS 125 M 12	50/60	12	16	1,7	2300	165	34	0,70
VENTS 150 M	50	220-240	24	0,13	2400	295	39	0,89
VENTS 150 M (220-240 V/60 Hz)	60							
VENTS 150 M turbo	50	220-240	29	0,13	2400	345	41	0,93
VENTS 150 M turbo (220-240 V/60 Hz)	60							
VENTS 150 M press	50	220-240	29	0,13	2400	307	41	0,99
VENTS 150 M press (220-240 V/60 Hz)	60							
VENTS 150 M (127-220 V/60 Hz)	60	127	25	0,175	2350	270	39	0,89
		220	25	0,338				
VENTS 150 M 12	50	12	29	2	2300	263	38	0,89
VENTS 150 M (12 V/60 Hz)	60							

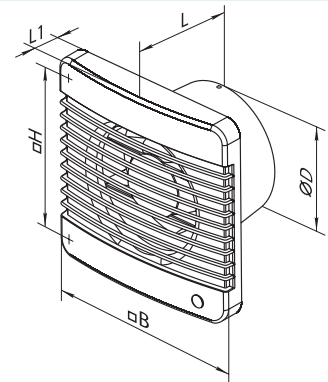
Príklad montáže



M ventilátorová kuchyňa
príklad vetrania

Celkové rozmery

Model	Rozmery [mm]				
	Ø D	B	H	L	L1
VENTS 100 M	100	159	135	88,5	23
VENTS 125 M	125	180	150	94	25
VENTS 150 M	150	206	182	106	25,5



Certifikáty



Ventilátory spĺňajú platné normy bezpečnosti a elektromagnetickej kompatibility.