

AXIÁLNE NÁSTENNÉ A STROPNÉ VENTILÁTORY

Typ
séria **D**



Axiálne ventilátory pre odsávacie vetranie s kapacitou vzduchu až 341 m³/h

Aplikácia

- Nepretržité alebo periodické odsávanie kúpeľní, spŕch, kuchýň a iných úžitkových priestorov.
- Montáž ventilačnej šachty alebo pripojenie potrubia.
- Nízky až stredný pohyb prúdenia vzduchu na krátke vzdialenosti pri nízkom odpore vzduchu.
- Kompatibilné so vzduchovými kanálmi Ø 100, 125 a 150 mm.



Dizajn

- Ultra tenký predný panel – iba 6,5 mm.
- Moderný dizajn a estetický vzhľad.
- Plášť a obežné koleso sú vyrobené z vysoko kvalitného odolného ABS plastu, odolného voči UV žiareniu.
- Intelektuálny dizajn obežného kolesa zabezpečuje vysokú účinnosť ventilátora a dlhú životnosť.
- Sieťka proti hmyzu.
- Krytie IP34.

Motor

- Spofahlivý a nízkoenergetický elektromotor.
- Navrhnuté pre nepretržitú prevádzku a nevyžaduje žiadnu údržbu.
- Vybavené ochranou proti prehriatiu.

Úpravy a možnosti

D1 – skrátený spigot model.



DK – ventilátor je vybavený spätnou klapkou pre zamedzenie spätného prúdenia.



DL – motor je vybavený guľíkovými ložiskami pre dlhú životnosť (cca 40 tis. hodín) a uložením ventilátora pod ľubovoľným uhlom. Ložiská sú bezúdržbové a obsahujú dostatok maziva na celú dobu prevádzky.



D turbo – vysokovýkonný motor.



D 12 – úprava s nízkonapäťovým motorom. Napájanie 12 V AC.



DT – vybavený regulovaným časovačom s dobou prevádzky od 2 do 30 minút.



DTH – vybavený časovačom s dobou prevádzky od 2 do 30 minút a vlhkosťou

snímač s prahovou hodnotou od 60 do 90 %.



DV – vybavené ťahadlovým vypínačom.



DVT – vybavený ťahovým vypínačom a regulovaným časovačom s dobou prevádzky

nastaviteľná od 2 do 30 minút.



DVTH – vybavený ťažným lankovým spínačom, regulovaným časovačom s nastaviteľnou dobou prevádzky od 2 do 30 minút a snímačom vlhkosti s rozsahom prevádzkovej prahu od 60 do 90 %.

Kontrola

Manuálny:

- Ventilátor je ovládaný vypínačom osvetlenia v miestnosti. Nie je súčasťou dodávky.
- Ventilátor je ovládaný vstavaným lankovým spínačom V. Neaplikuje sa v prípade montáže na strop.
- Regulácia otáčok je možná pomocou tyristorového regulátora otáčok (pozri Elektrické príslušenstvo).

K tomu istému ovládaču môže byť pripojených niekoľko ventilátorov. Regulátory otáčok nie je možné pripojiť k ventilátorom v modifikáciách T, TH, TP, VT, VTH.

automaticky:

- Elektronickou riadiacou jednotkou BU-1-60 (pozri Elektrické príslušenstvo). Riadiaca jednotka je dodávaná samostatne.
- Pomocou časovača T (vstavaný časovač oneskorenia vypnutia umožňuje prevádzku ventilátora v priebehu 2 až 30 minút po vypnutí ventilátora).
- Pomocou snímača vlhkosti a časovača TH (ak úroveň vlhkosti v miestnosti prekročí prahovú nastaviteľnú hodnotu snímača v rozmedzí 60-90 %, ventilátor sa automaticky zapne a pracuje, kým vlhkosť neklesne na štandardnú úroveň, potom ventilátor pokračuje v prevádzke počas časového obdobia podľa nastavenia časovača, potom sa vypne).

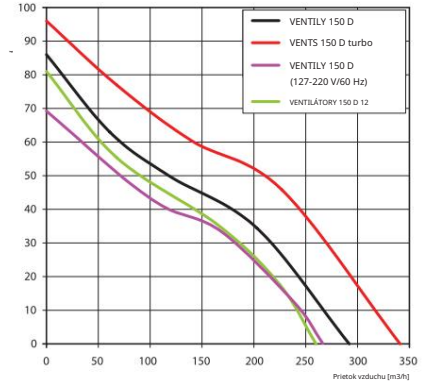
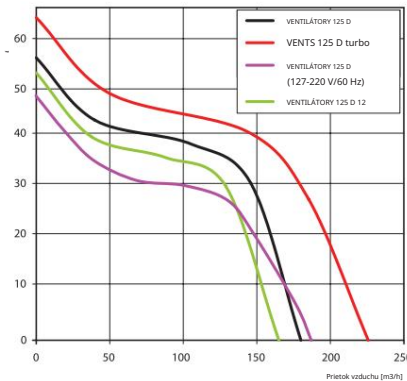
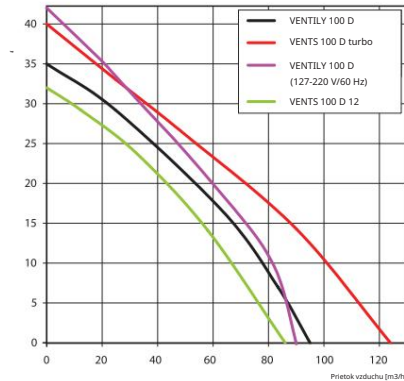
Vlastnosti montáže

- Ventilátor sa montuje priamo do ventilačnej šachty.
- V prípade vzdialeného umiestnenia ventilačnej šachty je možné použiť flexibilné vzduchové potrubie. Vzduchové potrubie je pripojené k výfukovej prírubke ventilátora cez svorku.
- Upevnenie na stenu pomocou skrutiek.
- Vhodné pre montáž na strop.
- Pre pripojenie ventilátora s 12 V nízkonapäťovým motorom do elektrickej siete 220 V/50 Hz je potrebné dokúpiť znižovací transformátor (napr. transformátor TRF 220/12-25).

Príslušenstvo



Aerodynamické vlastnosti



Technické údaje

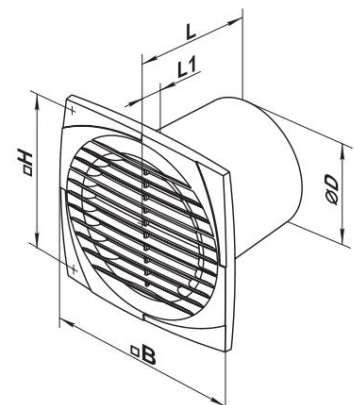
Model	Frekvencia [Hz]	Napätie [V]	Moc Spotreba [W]	Aktuálne [A]	ot./min	Maximálny prietok vzduchu [m³/h]	Akustický tlak Hladina vo výške 3 m [dBA]	Hmotnosť [kg]
VENTS 100 D	50/60	220-240	14	0.085	2300	95	34	0.58
VENTS 100 D turbo	50/60	220-240	16	0.1	2300	124	37	0.66
VENTS 100 D (127-220 V/60 Hz)	60	127 220	10 9	0.115 0.054	2500	90	34	0.59
VENTS 100 D 12	50/60	12	14	1.5	2200	86	33	0.60
VENTS 125 D	50/60	220-240	16	0.1	2400	180	35	0.74
VENTS 125 D turbo	50/60	220-240	24	0.105	2400	226	37	0.81
VENTS 125 D (127-220 V/60 Hz)	60	127 220	16 15	0.119 0.102	2400	185	36	0.75
VENTS 125 D 12	50/60	12	16	1.7	2300	165	34	0.69
VENTS 150 D	50							
VENTS 150 D (220-240 V/60 Hz)	60	220-240	24	0.13	2400	292	38	0.92
VENTS 150 D turbo	50							
VENTS 150 D turbo (220-240 V/60 Hz)	60	220-240	29	0.13	2400	341	40	1.06
VENTS 150 D (127-220 V/60 Hz)	60	127 220	25 25	0.175 0.388	2350	267	38	0.93
VENTS 150 D 12	50							
VENTS 150 D (12 V/60 Hz)	60	12	29	2	2300	260	37	0.88

Príklad montáže



Celkové rozmery

Model	Rozmery [mm]				
	Ø D	B	H	L	L1
VENTS 100 D	100	150	120	108.5	12.5
VENTS 100 D1	100	150	120	93	12.5
VENTS 125 D	125	176	140	114	12.5
VENTS 125 D1	125	176	140	96	12.5
VENTS 150 D	150	205	165	132	13



Certifikáty



Ventilátory spĺňajú platné normy bezpečnosti a elektromagnetickej kompatibility.