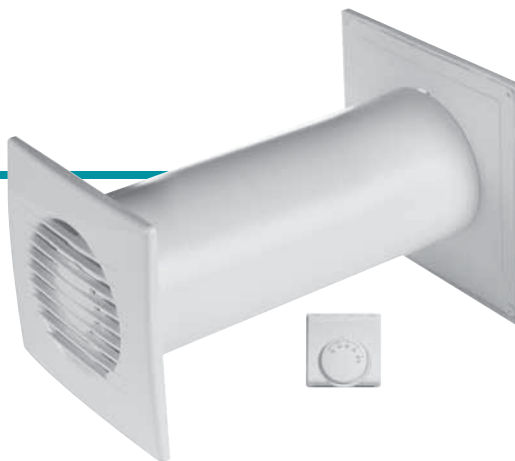


# ACM-COSY

1

2  
2 ROKY  
ZÁRUKA



Zariadenie COZY CM100 je určené na distribúciu teplého vzduchu z miestnosti, kde sa nachádza zdroj tepla (ako je krb [uzavretý] alebo krbová pec, do miestnosti jania korytnago, napr. korytnačka

Sada CM100 obsahuje:

- Výfuk Goylator (séria WABIS WAB100)
- termostat
- časť vetracieho potrubia (Ø100 mm, dĺžka 300 mm)
- Prieduch

Aby zariadenie fungovalo správne a podľa určenia, musí byť odťahový ventilátor a termostat nainštalovaný v miestnosti, v ktorej sa nachádza uvedený zdroj tepla. Pomocou potenciometra na termostate sa nastavuje teplota, pri ktorej sa ventilátor automaticky spustí a nasáva teplý vzduch, ten ho odovzdá

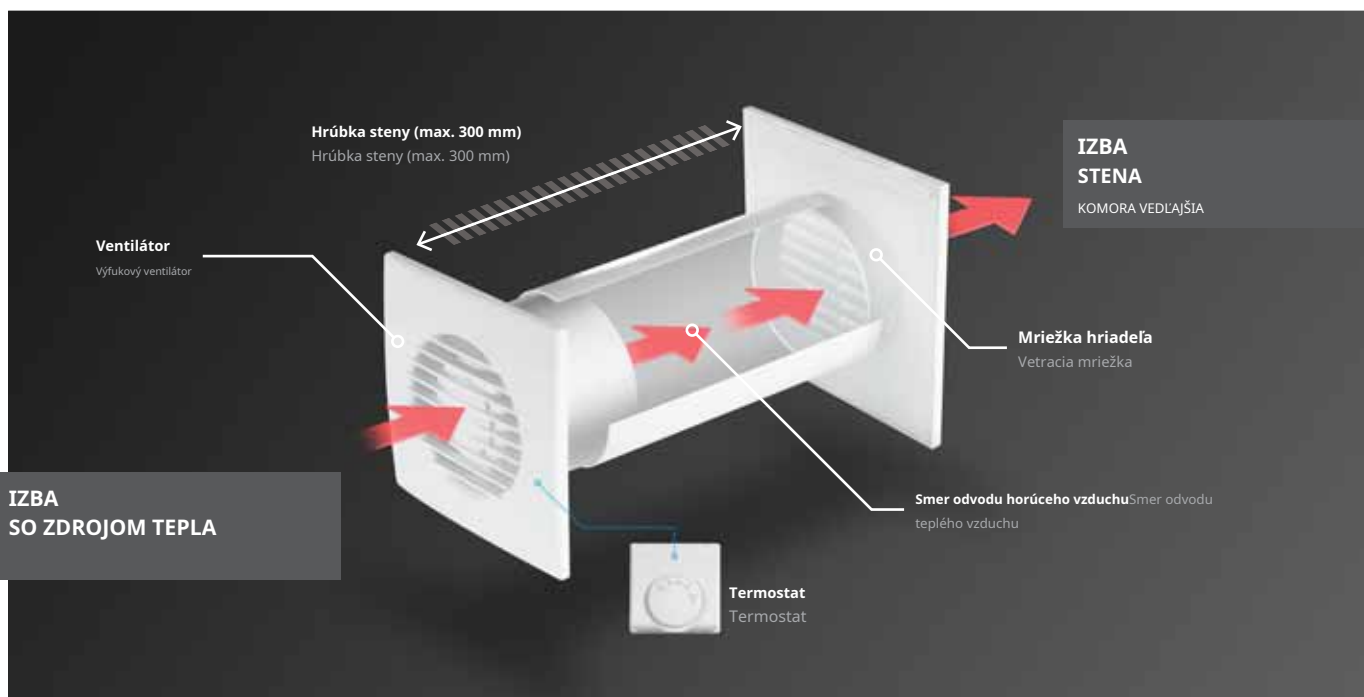
vedľajšia miestnosť. Ventilátor sa vypne, keď sa teplota v miestnosti za zdrojom tepla zníži. Vetracie potrubie musí byť umiestnené v stene oddeľujúcej dve miestnosti (dĺžka potrubia je optimálna pre hrúbku steny 300 mm), pričom vetracia mriežka je zakončená potrubím

Zariadenie COZY CM100 je určené na rozvod teplého vzduchu z miestnosti, v ktorej sa trhajú teplo (napríklad uzavretý krb alebo kachle na drevo) do príľahlej miestnosti, ako je obývací izba, jedáleň, chodáľnia. .

Sada CM100 má nasledujúce účinky:

- výfukový ventilátor (séria WAB100 WABIS)
- termostat
- časť vetracieho potrubia (Ø100 mm, dĺžka 300 mm)
- ventilačná mriežka

Aby zariadenie fungovalo správne a ako bolo určené, musí byť odsávací ventilátor a termostat funkčný v miestnosti, v ktorej prichádzajú teplé pružiny. Teplota, pri ktorej sa ventilátor automaticky spúšťa, je tu nápoveda potenciometer na termostate. Po vypustení ventilátora sa teplý vzduch a prenesie do vedľajšej miestnosti. Ventilátor sa zníži po znížení teploty v miestnosti tepla pružín. Vetracie potrubie musí byť úzke vo vnútri steny odlievať obe miestnosti (dĺžka potrubia je optimálna pre hrúbku steny 300 mm), pričom ventilačná sieťka je zakončená potrubím na strane proti ventilátoru.



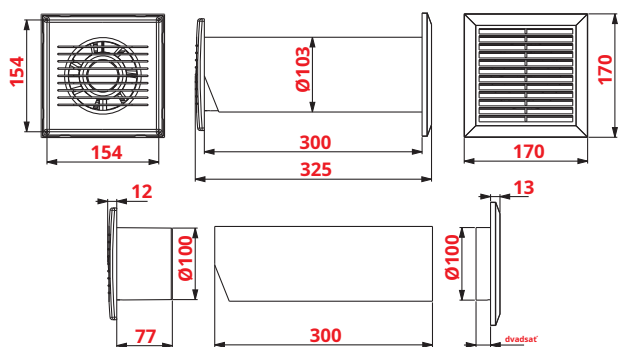


## VYBAVENIE / VYBAVENIE



Členok  
Svorkovnica

## ROZMERY / VEĽKOSTI



	INDEX
ø100	CM100



LOŽISKÁ  
GULA  
Guličkové ložiská



8 hmoždínek a skrutiek