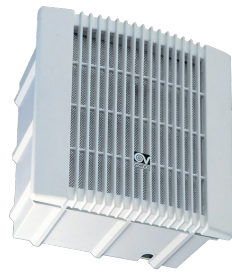


Technický list

KÓD 11996

VORT PRESS 110 LL IT

Radiálne ventilátory



Certifikácie



IMQ



CE



IMQ výkon



EAC



TECHNICKÉ A VÝKONOVÉ ÚDAJE

Absorbovaný výkon 1. rýchlosť (W)	12	Maximálna dodávka bočného výstupu pri maximálnej rýchlosti (m ³ /h)	100
Frekvencia (Hz)	50	Maximálna dodávka bočného výstupu pri minimálnej rýchlosti (l/s)	13,9
Trieda izolácie	II °	Maximálna dodávka bočného výstupu pri minimálnej rýchlosti (m ³ /h)	50
IP	X4	Max. Tlak na bočnom výstupe - max. Rýchlosť (mmH2O)	13,5
Maximálna teplota okolia pre nepretržitú prevádzku (° C)	40	Max. Tlak na bočnom výstupe - min. Otáčky (mmH2O)	8,3
Max. absorbovaný prúd pri max. rýchlosť (A)	0,18	Max. Tlak na bočnom výstupe - min. Otáčky (Pa)	81
Max. absorbovaný prúd pri min. rýchlosť (A)	0,07	Maximálny tlak na bočnom výstupe (Pa) Tlak - 1. rýchlosť	132
Max. absorbovaný výkon pri maximálnych otáčkach (W) Menovitý priemer (mm)	24	(mmH2O) Tlak - 1. rýchlosť (Pa)	8,9
Ø Vypúšťací otvor (mm)	100	Tlak max - max. Otáčky (mmH2O)	87
Napätie (V)	96,5	Tlak max - max. Otáčky (Pa) ot / min max	14,5
Hmotnosť (kg)	220-240	Otáčky min	142
Doručenie 1. rýchlostou (l/s)	2,1	Bočný výstup vzduchu RPM - maximálne	1720
Doručenie 1. rýchlostou (m ³ /h)	16,7	otáčky Bočný výstup vzduchu RPM - min	970
Maximálna dodávka pri maximálnej rýchlosti (l/s)	60	Hladina akustického tlaku Lp [dB (A)] 3 m - maximálna rýchlosť	1980
Maximálna dodávka pri maximálnej rýchlosti (m ³ /h)	33,3	Hladina akustického tlaku Lp [dB (A)] 3 m - min. Rýchlosť	1090
Maximálna dodávka bočného výstupu pri maximálnej rýchlosti (l/s)	120		41
	27,8		30

POPIS

- Materiál: plast odolný voči UV žiareniu (zabraňuje starnutiu spôsobenému slnečným žiarením).
- Menovitý priemer 100 mm
- 2 - stupňový motor s tepelnou ochranou proti preťaženiu a otáčaním hriadiel v guľkových ložiskách.
- Minimálny prietok vzduchu, zadný výstup: 60 m³/h
- Maximálny prietok vzduchu, zadný výstup: 120 m³/h
- Minimálny prietok vzduchu, bočný výstup: 50 m³/h
- Maximálny prietok vzduchu, bočný výstup: 100 m³/h
- Vybavený „inteligentným“ časovačom: keď sú svetlá zapnuté, ventilátor sa spustí približne po 40 palcoch; keď sú svetlá vypnuté, ventilátor zostane zapnutý

pre 30 °až 30 °(nastaviteľné), bežiace pri minimálnej rýchlosti.

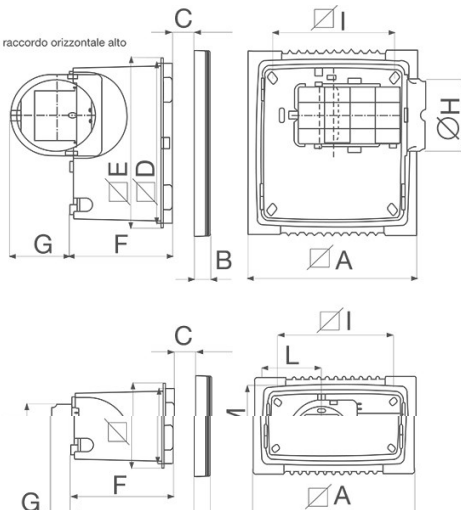
- Dvojité kryty ventilátora motora, antivibračné držiaky a spätná klapka kombinujúce zaistenie extrémne tichého chodu.
- Dodáva sa s pružinami na uchytienie prednej mriežky, ktoré sú vhodné pre akýkoľvek druh falošného stropu (max. 65 mm).
- Odnímateľný a umývateľný kovový sieťový filter.
- Výstupný port vybavený spätnou klapkou.
- Certifikácie IMQ SAFETY a IMQ PERFORMANCE
- Regulator rýchlosti Vortice.

ALTO

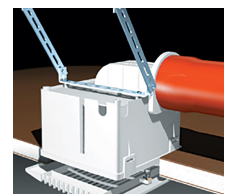
Kód 22841

ROZMERY

con raccordo orizzontale alto



Velkosť A (mm)	252
Velkosť B (mm)	23
Velkosť C (mm)	65
Velkosť D (mm)	214,5
Velkosť E (mm)	228
Velkosť F (mm)	135,3
Velkosť G (mm)	31,5/76,7
Velkosť H (mm)	Ø
	96,5
Velkosť I (mm)	180
Velkosť J (mm)	92
Velkosť K (mm)	76
Velkosť L (mm)	92
Velkosť M (mm)	76



**RACCORDO
URIEZZONTALE**