



OBMC

Pozinkovaná objímka s gumovým tesnením, **OBMC**
 Pozinkovaná objímka s gumovým tesnením, pr. Od 80 mm do 1 250 mm.

— Prvky zavesenia

— S gumovým tesnením

Oblasť použitia

Možno použiť na zavesenie pevných vzduchových potrubí kruhového prierezu

OBMC typ rúrkovej svorky na tlmenie vibrácií

Medzi veľkosťami NA 80 a NA 400 mm sú polovice spojené na oboch stranách skrutkou M6 a závesným bodom s otvorom M8 / M10 v hornej časti svorky

Dvojbodové zavesenie medzi NA 450 a NA 1 250 mm, dve svorky strana so závitovou stopkou M10

Dizajn

Pozinkovaná oceľ valcovaná za tepla

Maximálna nosnosť: 500 kg

Gumené tesnenie:

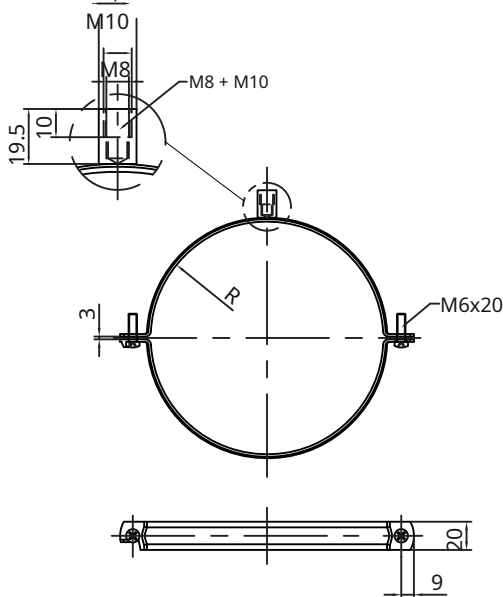
Prevádzková teplota: -40 ° C až +120 ° C

Tvrdosť materiálu: HS 60 ° +/- 3 °

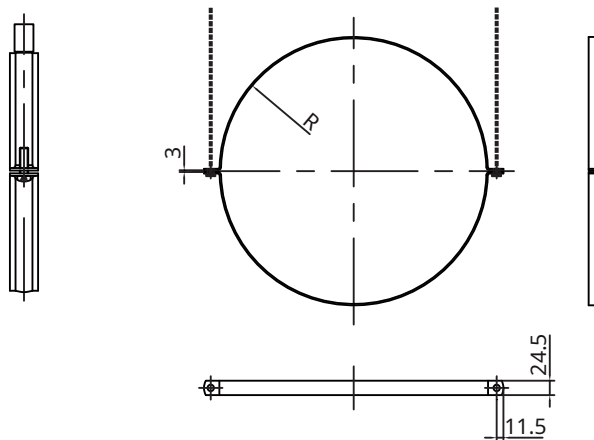
Šírka materiálu pr. Medzi 80 a 400 mm: 20 mm, nad týmto 25 mm

Hrúbka materiálu pr. Medzi 80-400 mm: 1,8 mm, nad týmto 2,3 mm

Ø13,4



Ø80 - Ø400



Ø450 - Ø1000

Rozmery		
OBMC		R [mm]
80		42,5 ± 0,3
100		52,5 ± 0,3
125		65,0 ± 0,4
150		77,5 ± 0,4
160		82,5 ± 0,4
180		92,5 ± 0,4
200		102,5 ± 0,4
225		115,0 ± 0,4
250		127,5 ± 0,4
280		142,5 ± 0,4
300		152,5 ± 0,4
315		160,0 ± 0,4
355		180,0 ± 0,4
400		202,5 ± 0,8
450		227,5 ± 0,8
500		252,5 ± 0,8
560		282,5 ± 0,8
630		317,5 ± 0,8
710		357,5 ± 0,8
800		402,5 ± 0,8
900		452,5 ± 0,8
1000		502,5 ± 0,8