



Krbové
ventilátory

KAMIN / KAMIN-ER

Výkon - do 540 m³/H

použitie

Na prenos teplého vzduchu z krbu do iných miestností. Vykurovanie domov pre sezónne alebo príležitostné pobyty. Teplota prúdenia vzduchu od 0 do 150 °C.

Kompatibilné s ventilačnými rúrami s priemerom 100 až 160 mm.

výstavby

Skriňa a obežné koleso vyrobené z pozinkovanej ocele odolnej voči poveternostným vplyvom. Tepelná a zvuková izolácia vyrobená z nehorľavej minerálnej vlny. Perforovaný kryt pre vnútornú cirkuláciu vzduchu na chladenie motora.

Držiak na kryte pre pripojenie príslušenstva (filter, zmiešavacia komora, bypass systém).

Napájanie sa pripája cez externú svorkovnicu s utesneným káblovým vstupom.

Teplotu zapnutia a vypnutia je možné regulovať pomocou vstavaného regulátora teploty.



motor

Jednofázový motor s vonkajším rotorom s radiálnym obežným kolesom s dopredu zahnutými lopatkami.

Ventilátor Kamin-ER je vybavený motorom s externým rotorom. Motor je umiestnený mimo prúdu vzduchu a vybavený prídavným axiálnym obežným kolesom na chladenie motora a odvod vzduchu.

Trieda izolácie motora F. Motor s guľôčkovým ložiskom pre nepretržitú prevádzku. Dynamicky vyvážená turbína. Ochrana proti prehriatiu so zabudovaným teplotným senzorom a automatickým reštartom.

riadenie

Plynulá regulácia otáčok s externým tyristorovým ovládaním alebo kroková regulácia otáčok s externým autotransformátorom (obe dostupné na samostatnú objednávku).

Ventilátor je možné inštalovať v ľubovoľnej polohe s ohľadom na požadovaný smer prúdenia vzduchu.

Teplý vzduch je odvádzaný do iných miestností cez ventilačný potrubný systém.

možnosti

AF - Kovový filtračný box na čistenie vzduchu. Trieda filtra G3.

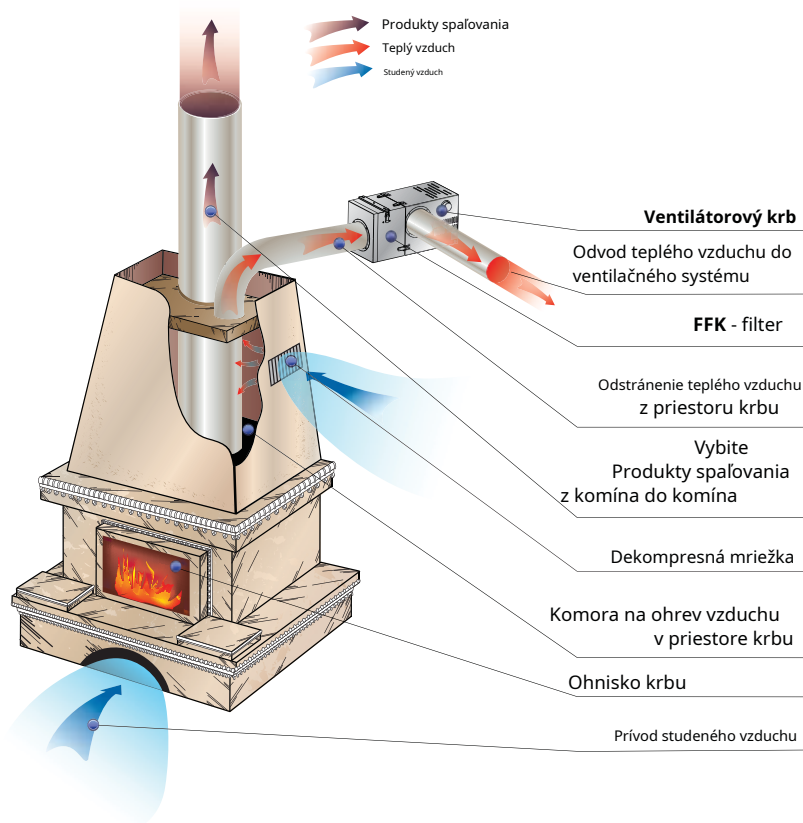


verzia - Zmiešavacia komora vyrobená z kovu pre prívod studeného vzduchu. Miešacia komora obsahuje ventil na reguláciu teploty a filter na čistenie vzduchu. Komora zabezpečuje prívod studeného vzduchu pri zvýšení teploty dopravovaného vzduchu nad 90°C a odvod horúceho vzduchu pri nečinnosti ventilátora.

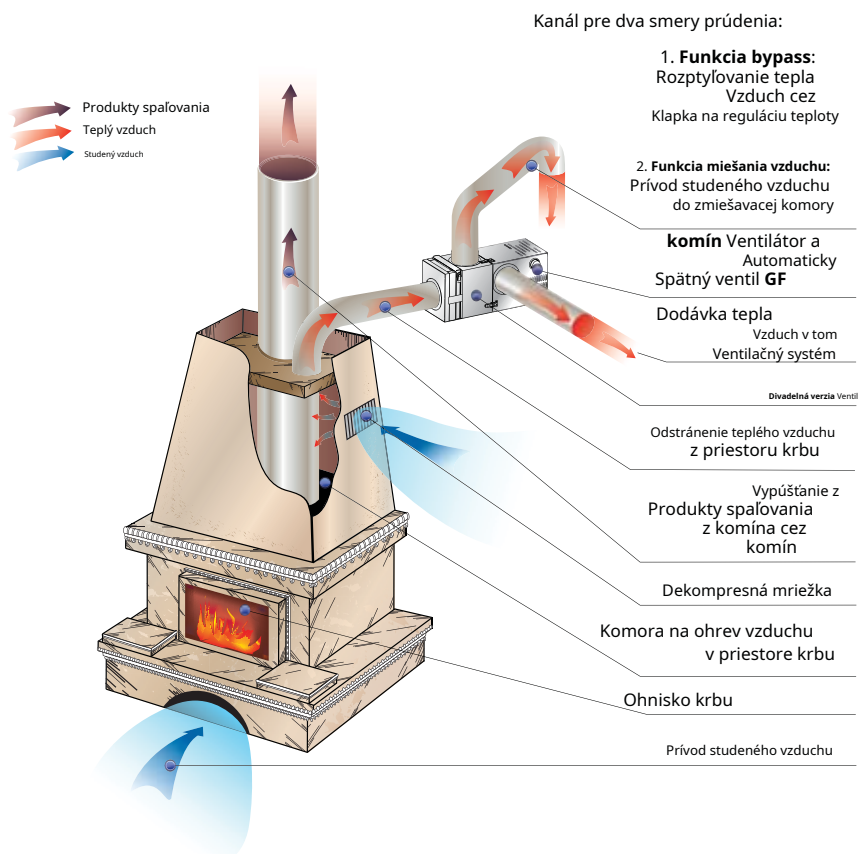


GF - Automatický spätný ventil. Zabraňuje prúdeniu vzduchu späť do systému. Spoločne so zmiešavacou komorou KF zabezpečuje automatický spätný ventil ochranu proti prehriatiu motora (obtokový systém). Pri odstavení motora (napr. pri výpadku prúdu) sa spätný ventil uzavrie a zmiešavacia komora zabezpečí odvádzanie horúceho vzduchu vzduchovodom do iných miestností. Ak sa do ventilátora dostane príliš horúci vzduch (viac ako 120 °C), obtokový systém stabilizuje teplotu otvorením klapky zmiešavacej komory a privedením studeného vzduchu.

Prevádzková schéma ventilátora s AF filtrom



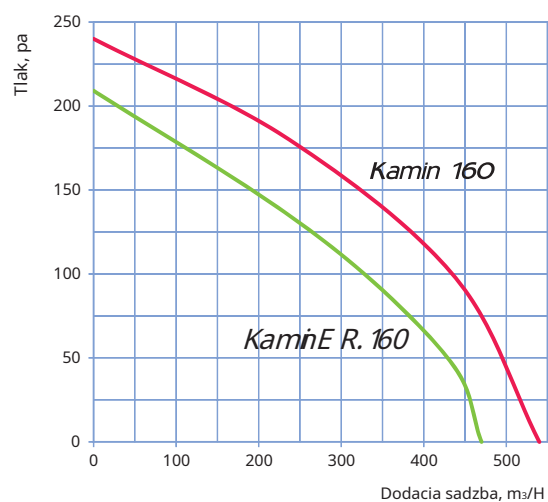
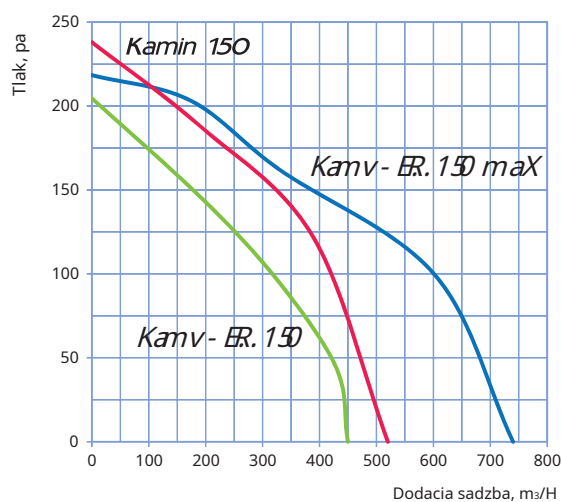
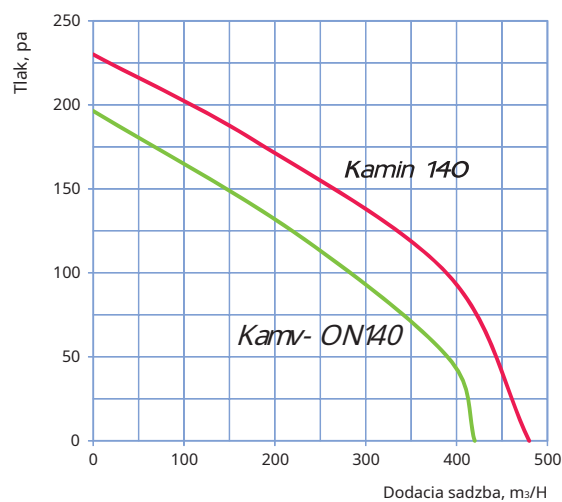
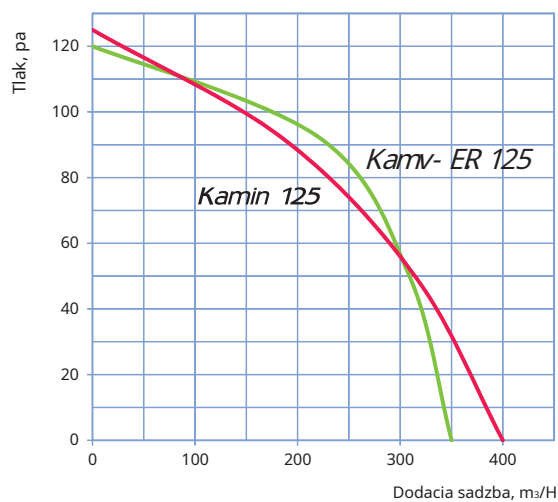
Prevádzková schéma s obtokovým systémom

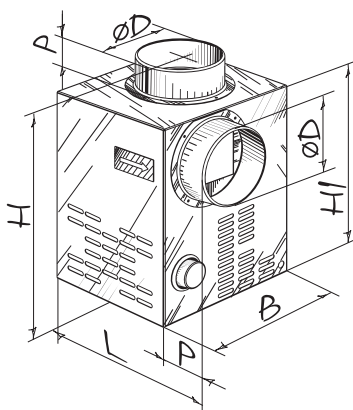


Technické špecifikácie

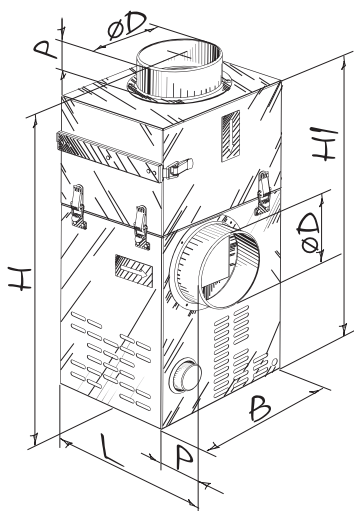
Charakteristika	Krb 125	Krb 140	Krb 150	Krb 160
Prevádzkové napätie, V / 50Hz	1 ~ 230	1 ~ 230	1 ~ 230	1 ~ 230
Nominálny výkon, W	108	110	115	116
Aktuálna spotreba, A	0,81	0,82	0,84	0,86
Maximálny prietok vzduchu, m ³ / h	400	480	520	540
Rýchlosť, min ⁻¹	1300	1290	1280	1270
Hladina akustického tlaku vo vzdialenosti 3 m, dBA	42	42	42	42
Maximálna teplota kvapaliny, ° C	150	150	150	150
ochranu	IPX2	IPX2	IPX2	IPX2

Charakteristika	Komín-ER 125	Komín-ER 140	Komín-ER 150	Komín-ER 150 max	Komín-ER 160
Prevádzkové napätie, V / 50Hz	1 ~ 230	1 ~ 230	1 ~ 230	1 ~ 230	1 ~ 230
Nominálny výkon, W	32	41	43	127	44
Aktuálna spotreba, A	0,14	0,18	0,19	0,55	0,19
Maximálny prietok vzduchu, m ³ / h	350	420	450	740	470
Rýchlosť, min ⁻¹	1335	1250	1165	1310	1110
Hladina akustického tlaku vo vzdialenosti 3 m, dBA	37	38	39	45	39
Maximálna teplota kvapaliny, ° C	150	150	150	150	150
ochranu	IPX2	IPX2	IPX2	IPX2	IPX2

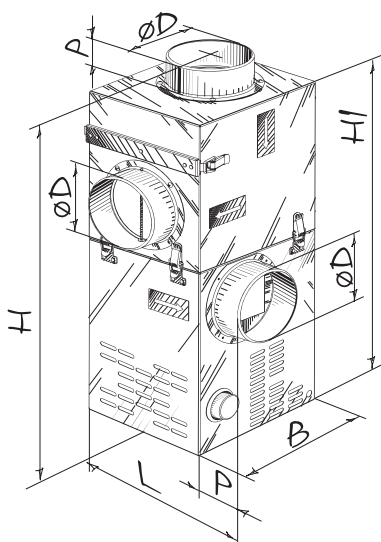


Vonkajšie rozmery pre komín ventilátora / komín-ER


Typ	Rozmery, mm						hmotnosť, kg
	ØD.	B.	H	H1	L.	P.	
Krb 125	124	245	350	300	260	50	4.5
Krb 140	139	285	350	300	300	50	5.7
Krb 150	149	285	350	300	300	50	5.7
Krb 160	159	285	350	300	300	50	5.7
Komín-ER 125	124	245	320	270	260	50	5.6
Komín-ER 140	139	285	320	270	300	50	6.8
Komín-ER 150	149	285	320	270	300	50	6.8
Komín ER 150 max	149	285	320	270	300	50	6.8
Komín-ER 160	159	285	320	270	300	50	6.8

Vonkajšie rozmery pre komínový ventilátor / komín-ER s filtračnou skriňou AF


Typ	Dodatočné možnosť	Arozmary, mm						hmotnosť, kg
		ØD.	B.	H	H1	L.	P.	
Krb 125	AF 125	124	245	530	480	260	50	6.7
Krb 140	AF 140	139	285	540	490	300	50	8.7
Krb 150	AF 150	149	285	540	490	300	50	8.7
Krb 160	AF 160	159	285	540	490	300	50	8.7
Komín-ER 125	AF 125	124	245	500	450	260	50	7.8
Komín-ER 140	AF 140	139	285	510	460	300	50	9.8
Komín-ER 150	AF 150	149	285	510	460	300	50	9.8
Komín ER 150 max	AF 150	149	285	510	460	300	50	9.8
Komín-ER 160	AF 160	159	285	510	460	300	50	9.8

Vonkajšie rozmery pre ventilátorový komín / komín-ER so zmiešavacou komorou KF a automatickou klapkou GF


Typ	Doplnková možnosť	Rozmery, mm						hmotnosť, kg
		ØD.	B.	H	H1	L.	P.	
Krb 125	KF 125 / KF 125 + GF 125 (BY-PASS)	124	245	610	560	260	50	8.3
Krb 140	KF / KF 140 + GF 140 (BY-PASS)	139	285	650	600	300	50	9.7
Krb 150	KF 150 / KF 150 + GF 150 (BY-PASS)	149	285	650	600	300	50	9.7
Krb 160	KF 160 / KF 160 + GF 160 (BY-PASS)	159	285	650	600	300	50	9.7
Komín-ER 125	KF 125 / KF 125 + GF 125 (BY-PASS)	124	245	580	530	260	50	9.4
Komín-ER 140	KF / KF 140 + GF 140 (BY-PASS)	139	285	620	570	300	50	10.8
Komín-ER 150	KF 150 / KF 150 + GF 150 (BY-PASS)	149	285	620	570	300	50	10.8
Komín ER 150 max	KF 150 / KF 150 + GF 150 (BY-PASS)	149	285	620	570	300	50	10.8
Komín-ER 160	KF 160 / KF 160 + GF 160 (BY-PASS)	159	285	620	570	300	50	10.8