

# KOMFORT Ultra EC S2 300

Kompaktné vzduchotechnické jednotky s rekuperáciou tepla



## Vlastnosti

- Vzduchotechnické jednotky pre efektívne prívodné a odvodné vetranie v bytoch, domoch, chatách a iných objektoch.
- Technológia rekuperácie tepla sa používa na minimalizáciu tepelných strát vetraním.
- Riadenie výmeny vzduchu pre vytvorenie pohodlnej vnútornej mikroklimy.
- Kompatibilné s okrúhlym vzduchovým potrubím Ø 125 mm.



Prúd vzduchu:  
až do 300 m<sup>3</sup>/h  
83 l/s



Účinnosť rekuperácie tepla:  
až do 79 %

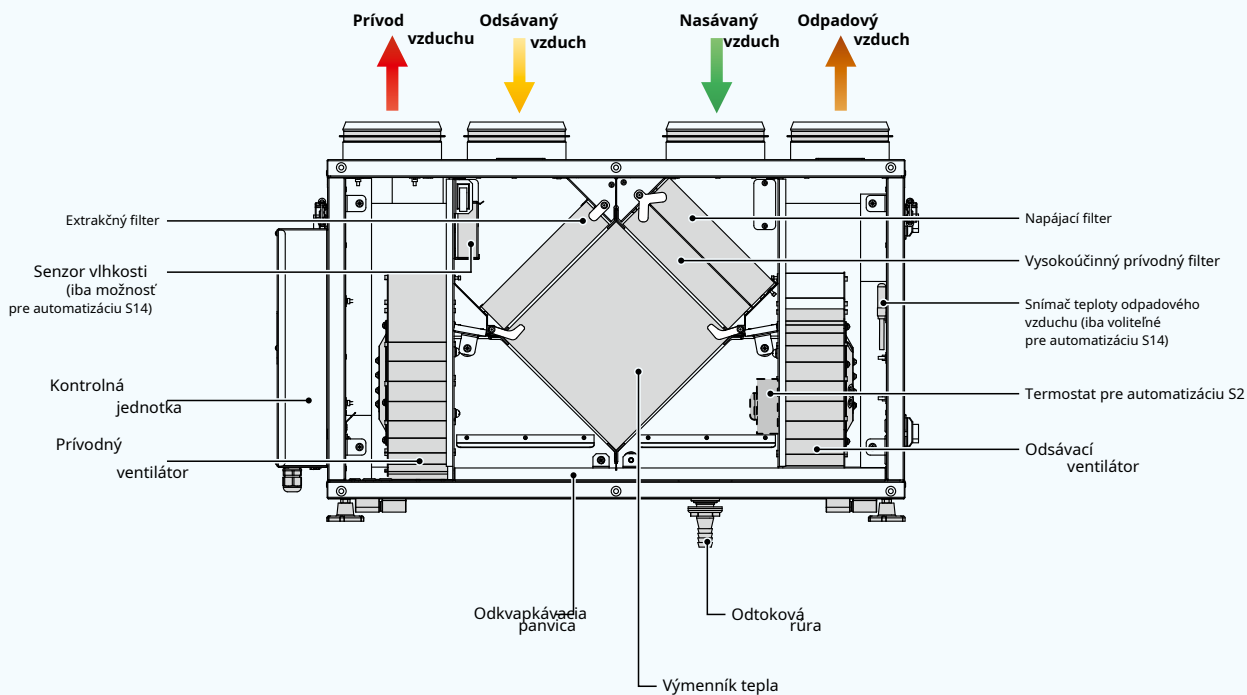


## Dizajn

- Puzdro z KOMFORT Ultra EC S2 300 ... biely je vyrobený z dvojplášťových bielych lakovaných kovových panelov, vnútorne vyplnených 20 mm vrstvou minerálnej vlny pre tepelnú a zvukovú izoláciu.
- Hrdla sú umiestnené v hornej časti jednotky a sú utesené gumou pre vzduchotesné pripojenie k vzduchovým kanálom.
- Výklopný panel krytu zaisťuje ľahký prístup do vnútra jednotky pre servisné práce vrátane čistenia, výmeny filtra atď.

## Fanúšikovia

- Jednotka je vybavená vysoko účinnými EC motormi s vonkajším rotorom a odstredivými obežnými kolesami s dopredu zahnutými lopatkami.
- EC motory majú najlepší pomer spotreby energie k prietoku vzduchu a spĺňajú najnovšie požiadavky na úsporu energie a vysokoúčinné vetranie.
- EC motory sa vyznačujú vysokým výkonom, nízkou hladinou hluku a plne regulovateľným rozsahom otáčok.
- Obežné kolesá sú dynamicky vyvážené.



### Rekuperácia tepla

- The KOMFORT Ultra EC S2 300-H ... biely jednotka je vybavená doskovým krížovým polystyrénovým výmenníkom tepla pre rekuperáciu tepla. Kondenzát jednotky sa zhromažďuje a odvádza do odtokovej misky pod výmenníkom tepla.
- The KOMFORT Ultra EC S2 300-E ... biely jednotka je vybavená entalpickým doskovým krížovým výmenníkom tepla na rekuperáciu energie (tepla a vlhkosti). V dôsledku rekuperácie vlhkosti sa v entalpickom výmenníku tepla nevytvára kondenzát.



### Riadenie a automatizácia

- The KOMFORT Ultra EC S2 300-H(E) S2 biela jednotka je vybavená regulátorom otáčok CDT E/0-10, ktorý je súčasťou dodávky.
- The KOMFORT Ultra EC S2 300-H(E) S14 biela jednotka majú integrovaný riadiaci systém s nástenným ovládacím panelom S14 s LED indikáciou.

Funkcie ovládacieho panela S14:

- Zapnutie/ vypnutie jednotky.
- Výber rýchlosti: Nízka, Stredná alebo Vysoká.
- Aktivácia letného režimu vetrania: Prívodný ventilátor sa zastaví a odsávací ventilátor pokračuje v prevádzke bez rekuperácie tepla.
- Indikácia alarmu.
- Indikácia údržby filtra.

Jednotka KOMFORT Ultra EC S2 300-H(E) S14 biela je vybavená USB konektorom (Typ B) a možno ju pripojiť k PC pre konfiguráciu pokročilých nastavení v špeciálnom softvéri:

- Nastavenie rýchlosti ventilátora od 0 do 100 %. Každá rýchlosť je individuálne nastavená pre prívodný a odsávací ventilátor.
- Riadenie prevádzky na základe spätnej väzby z potrubného snímača vlhkosti FS2 (objednáva sa samostatne).
- Nastavenie prevádzky jednotky podľa externého relé (objednáva sa samostatne).
- Nastavenie teploty pre aktiváciu systému ochrany proti zamrznutiu.
- Ovládanie a nastavenie prevádzky časovača údržby filtra.
- Externá riadiaca jednotka a ovládanie úrovne vlhkosti.
- Aktualizácia verzie softvéru.



- Prúdy vzduchu sú vo výmenníku tepla úplne oddelené. Pachy a nečistoty sa tak neprenášajú z odsávaného vzduchu do privádzaného vzduchu.
- Rekuperácia tepla je založená na prenose tepla a/alebo vlhkosti cez dosky výmenníka tepla. V chladnom období sa privádzaný vzduch ohrieva vo výmenníku tepla odovzďávaním tepelnej energie teplého a vlhkého odpadového vzduchu studenému čerstvému vzduchu. Rekuperácia tepla minimalizuje tepelné straty vetraním a náklady na vykurovanie.
- V teplom období rekuperácia vykonáva reverzný chod a nasávaný vzduch je chladený vo výmenníku chladným odpadovým vzduchom. To znižuje prevádzkové zaťaženie klimatizácií a šetrí elektrickú energiu.
- Keď je rozdiel vnútornej a vonkajšej teploty zanedbateľný, rekuperácia tepla nie je rozumná. V tomto prípade môže byť výmenník tepla dočasne nahradený letným blokom na teplú sezónu (dostupný ako špeciálne objednané príslušenstvo).

### Montáž

- Jednotky je možné upevniť na stenu alebo namontovať na podlahu pomocou montážnych konzol. The KOMFORT Ultra EC S2 300-E ... biely jednotka je vhodná aj pre montáž na strop.
- The KOMFORT Ultra EC S2 300-H ... biely montážna poloha jednotky musí zabezpečiť zber a odvod kondenzátu.
- Počas montáže poskytnite voľný prístup k servisnému panelu pre výmenu filtra a servis.
- Vďaka univerzálnemu dizajnu krytu je možná ľavá aj pravá montáž. Vyžaduje si to výmenu služby a zadného panela.

### OCHRANA PRED MRAZOM

- Integrovaná automatická ochrana proti zamrznutiu slúži na zabránenie zamrznutiu výmenníka tepla v chladnom období. Prívodný ventilátor sa vypne podľa teplotného snímača, aby sa výmenník tepla zohrial odvádzaným vzduchom. Potom sa zapne prívodný ventilátor a jednotka ďalej beží v štandardnom režime.

### Filtrácia vzduchu

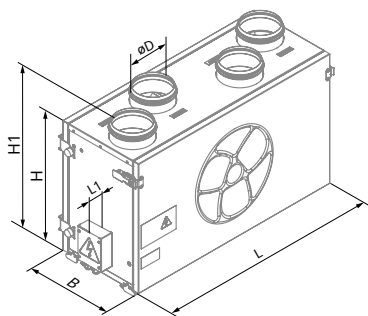
- Dva vstavané filtre G4 a F8 zabezpečujú efektívnu filtráciu privádzaného vzduchu. Filter G4 sa používa na filtráciu odsávaného vzduchu.

### Označovací kľúč

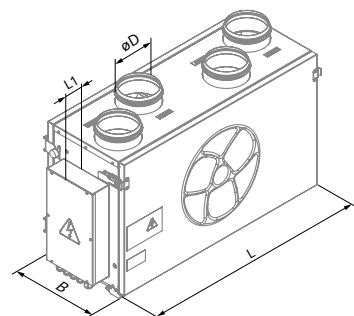
séria	Typ jednotky	Typ motora	Čap modifikácia	Izolácia	Menovitý prietok vzduchu [m³/h]	Typ výmenníka tepla	Kontrola	Puzdro
KOMFORT	<b>Ultra:</b> kompaktný jednotka	<b>EC:</b> elektronicky komutovaný motor	<b>S:</b> vertikálny čap orientácia	<b>2:</b> izolácia 20 mm	<b>300</b>	- <b>H:</b> rekuperácia tepla <b>E:</b> obnova energie	<b>S2:</b> CDT E/0-10 regulátor otáčok  <b>S14:</b> senzorové ovládanie panel s LED indikáciou	<b>biely:</b> maľované oceľ

### Celkové rozmery [mm]

Model	D	B	H	H1	L	L1
KOMFORT Ultra EC S2 300-H(E) S2 biela	125	300	443	490	713	43
KOMFORT Ultra EC S2 300-H(E) S14 biela	125	300	443	490	713	63



KOMFORT Ultra EC S2 300-H(E) S2 biela



KOMFORT Ultra EC S2 300-H(E) S14 biela

## Technické dáta

Parametre	KOMFORT Ultra EC S2 300-H S2 biela KOMFORT Ultra EC S2 300-H S14 biela	KOMFORT Ultra EC S2 300-E S2 biela KOMFORT Ultra EC S2 300-E S14 biela
Napätie [V / 50 (60) Hz]	1 ~ 230	1 ~ 230
Výkon [W]	165	165
Príkion [A]	1.3	1.3
Maximálny prietok vzduchu [m <sup>3</sup> /h (l/s)]	300 (83)	300 (83)
RPM [min <sup>-1</sup> ]	2050	2050
Hladina akustického hluku pri 3 m [dBA]	33	33
Teplota prepravovaného vzduchu [°C]	-25...+40	-25...+40
Izolácia	20 mm minerálna vlna	20 mm minerálna vlna
Extrakčný filter	G 4	G 4
Napájací filter	G4, F8	G4, F8
Priemer pripojeného vzduchového potrubia [mm]	125	125
Hmotnosť [kg]	32	28
Účinnosť rekuperácie tepla [%]*	55-79	51-73
Účinnosť rekuperácie vlhkosti [%]	—	26-45
Typ výmenníka tepla	krížový tok	krížový tok
Materiál výmenníka tepla	polyester	entalpia
Trieda SEC pre automatizáciu S2	B	C
Trieda SEC pre automatizáciu S14	A	A
ErP	2016, 2018	2016, 2018

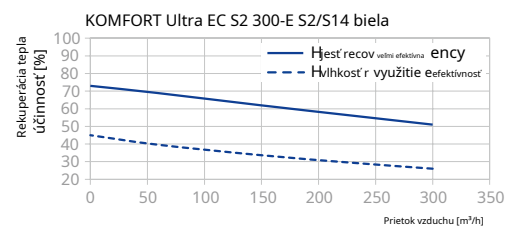
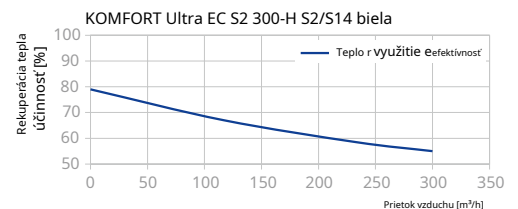
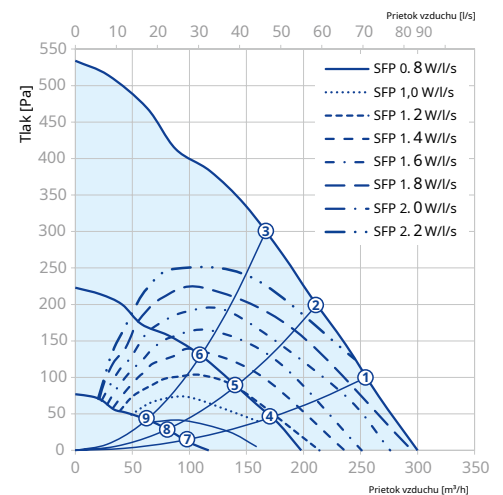
\* Účinnosť rekuperácie tepla je špecifikovaná v súlade s EN 13141-7.

Hladina akustického výkonu, A-vážené	Celkom	Oktávové frekvenčné pásmo [Hz]								LpA 3 m	LpA 1 m
		63	125	250	500	1000	2000	4000	8000		
L <sub>w</sub> dodávať prívod [dBA]	<b>56</b>	48	43	53	44	44	40	26	24		
L <sub>w</sub> do napájacej zásuvky [dBA]	<b>71</b>	53	53	68	65	60	59	52	51		
L <sub>w</sub> na vstup výfuku [dBA]	<b>57</b>	43	51	52	52	45	37	26	21		
L <sub>w</sub> do výfuku [dBA]	<b>72</b>	53	60	66	67	61	62	55	48		
L <sub>w</sub> ak životnému prostrediu [dBA]	<b>53</b>	33	44	47	50	44	38	29	24	<b>33</b>	<b>43</b>












Údaje poskytnuté pre bod 1 diagramu prúdenia vzduchu

Celkový výkon. Celková hladina akustického tlaku.

Bod	Celkový výkon jednotky [W]	Hladina akustického tlaku vo výške 3 m (1 m) [dBA]
1	150	33 (43)
2	138	33 (43)
3	121	32 (42)
4	52	31 (41)
5	48	28 (38)
6	41	27 (37)
7	17	27 (37)
8	16	23 (33)
9	14	23 (33)



## Príslušenstvo

		KOMFORT Ultra EC S2 300-H S2 biela KOMFORT Ultra EC S2 300-E S2 biela	KOMFORT Ultra EC S2 300-H S14 biela KOMFORT Ultra EC S2 300-E S14 biela
Panelový filter G4		FP 240x184x40 G4	FP 240x184x40 G4
Panelový filter F8		FP 240x184x40 F8	FP 240x184x40 F8
Senzor vlhkosti		-	FS2
CO <sub>2</sub> senzor s indikáciou		-	CD-1
senzor CO <sub>2</sub>		-	CD-2
Senzor vlhkosti		-	HR-S
Tlmič		SD 125	SD 125
Zadný tlmič vzduchu		VRV 125	VRV 125
Vzduchová klapka		-	VKA 125
Elektrický pohon		-	LF230
Letný blok		SB C4 200/240	SB C4 200/240