

Kamin / Kamin-ER

Krbové radiálne ventilátory

Použitie

- Na usporiadanie rozvodu teplého vzduchu z miestnosti komína do iných miestností.
- Na vykurovanie príležitostne alebo sezónne obývaných budov.
- Prevádzková teplota od 0 do 150 °C.
- Kompatibilné s kruhom 125 až 160 mm vzduchovody.



Prúd vzduchu:
až 613 m³ /h
170 l/s



Moc:
od 32 W



Úroveň hluku:
od 37 dBA



Dizajn

- Plášť a obežné koleso z pozinkovanej ocele odolné voči atmosférickým vplyvom.
- Tepelná a tepelná izolácia nehorľavou minerálnou vlnou.
- Skriňa je perforovaná pre vnútornú cirkuláciu vzduchu pre chladenie motora.
- Kryt má úchyt pre pripojenie doplnkových doplnkov (filter, zmiešavacia komora, bypass systém).
- Napájanie ventilátora je privádzané cez externú svorkovnicu s utesneným elektrickým prívodom.
- Zapína a vypína pri nastavenej teplote. Regulácia pomocou vstavaného regulátora teploty.



Motor

- Jednofázový asynchrónny motor. Odstredivé obežné koleso s dopredu zahnutými lopatkami.
- Ventilátor Kamin-ER je vybavený motorom s externým rotorom.
- Motor je umiestnený mimo prúdenie vzduchu a je vybavený extra axiálnym obežným kolesom pre chladenie a odfuk motora.
- Trieda izolácie motora F.
- Vybavené guľôčkovými ložiskami pre dlhšiu životnosť.
- Dynamicky vyvážené obežné koleso.
- Ochrana proti prehriatiu vstavanými tepelnými spínačmi s automatickým reštartom.

Kontrola rýchlosti

- Plynulá regulácia otáčok s externým tyristorovým regulátorom alebo kroková regulácia otáčok s externým automatickým transformátorom (obe dostupné na samostatnú objednávku).

Montáž

- Vhodné na inštaláciu v akejkoľvek montážnej polohe vzhľadom na smer prúdenia vzduchu v systéme.
- Rozvod teplého vzduchu od ventilátora do iných priestorov cez namontované vzduchové potrubie.

možnosti

AF: kovový filtračný box na čistenie vzduchu. Trieda filtra G3.

KF: kovová zmiešavacia komora pre prívod studeného vzduchu. Komora obsahuje regulačnú klapku teploty a filter na čistenie vzduchu. Komora zabezpečuje prívod studeného vzduchu, keď teplota vzduchu prekročí 90 °C a odvod horúceho vzduchu pri vypnutom ventilátore.

GF: gravitačná klapka na zabránenie spätnému ťahu vzduchu v systéme. Spolu so zmiešavacou komorou KF zabezpečuje ochranu motora pred prehriatím (systém BYPASS). Keď motor nebeží (napr. pri výpadku prúdu), je gravitačná klapka zatvorená a teplý vzduch je distribuovaný cez zmiešavaciu komoru a pripojené vzduchové kanály do ďalších miestností.

Ak je teplota prepravovaného vzduchu príliš vysoká (presahuje +120 °C), systém BYPASS stabilizuje teplotu otvorením klapky zmiešavacej komory a prívodom studeného vzduchu.



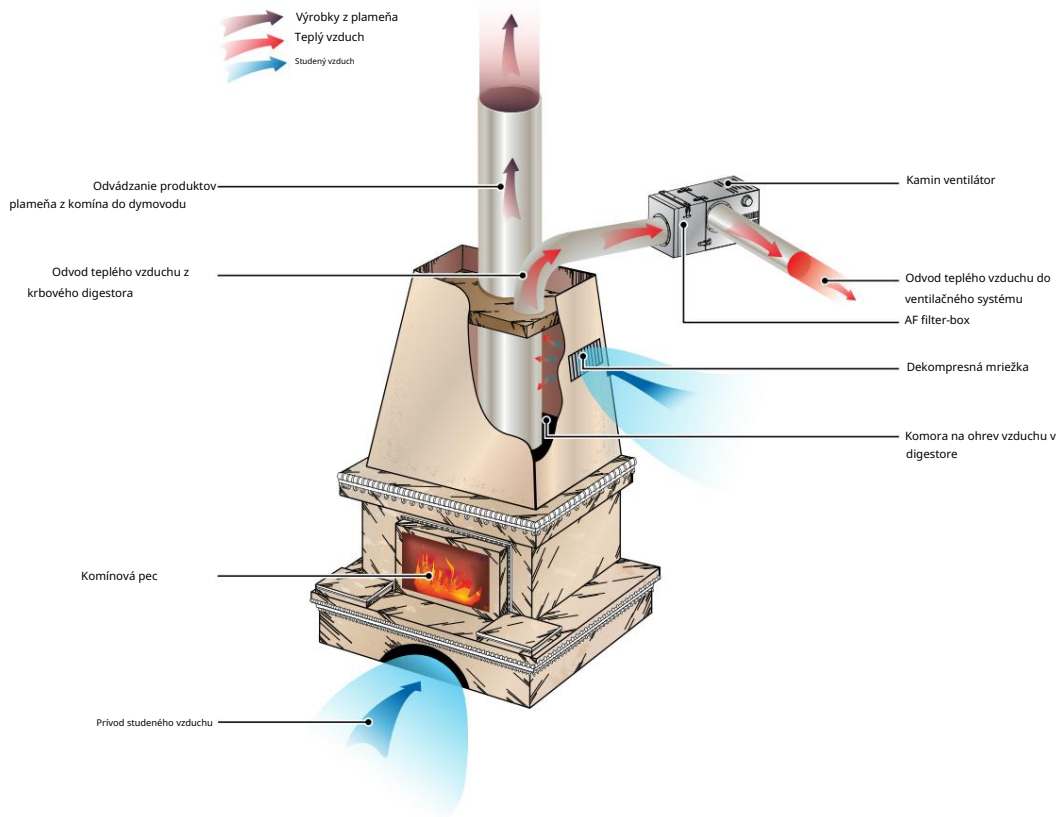
Označovací kľúč

séria	Modifikácia	Priemer potrubia [mm]	Modifikácia motora	možnosti
Kamin	_: štandardné -ER: motor s vonkajším rotorom	125; 150; 160	_: štandardné max: vysokovýkonný motor	US: prepínač rýchlosti AF: kovový filtračný box KF: kovová miešacia komora GF: gravitačný tlmieč

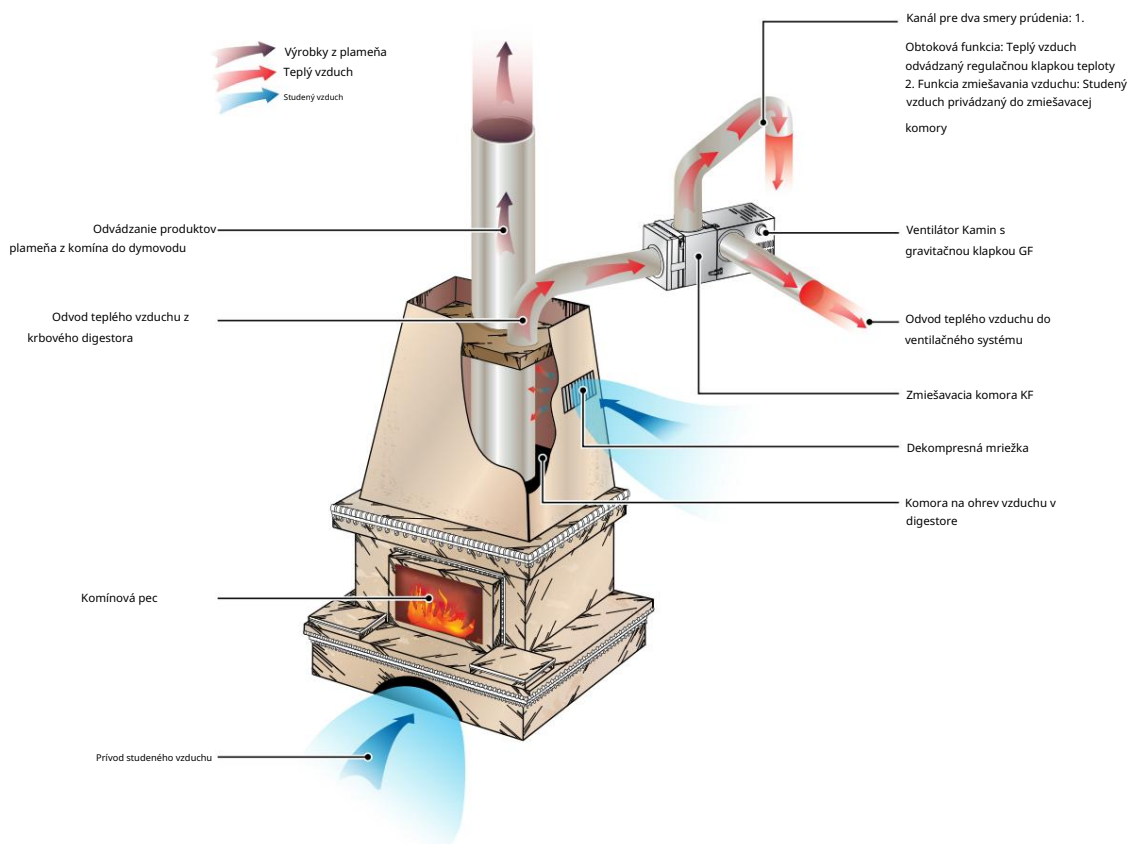
Príslušenstvo

Filteračné boxy	Filtere	Miešacie komory	Gravitačné tlmieče	Svorky
 AF	 FP-AF	 KF	 GF	 K

PREVÁDKOVÁ LOGIKA VENTILÁTORA KAMIN S AF FILTER-BOXOM



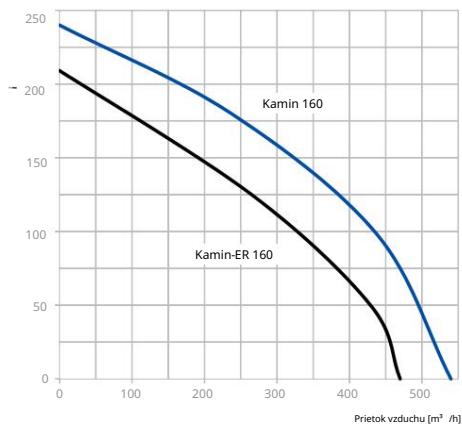
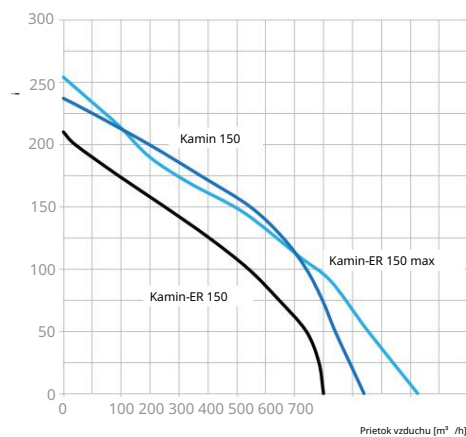
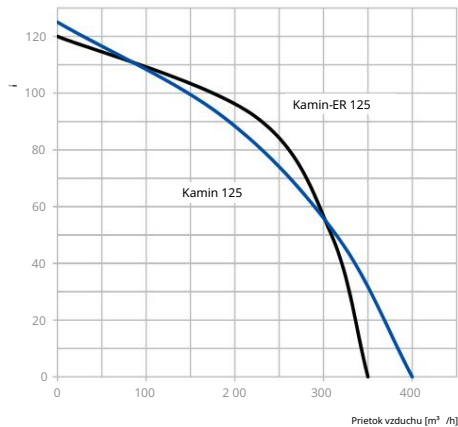
PREVÁDKOVÁ LOGIKA VENTILÁTORA KAMIN SO SYSTÉMOM BYPASS



Technické dáta

Parametre	Kamin 125	Kamin 150	Kamin 160
Napätie [V]	1 ~ 230	1 ~ 230	1 ~ 230
Frekvencia [Hz]	50	50	50
Výkon [W]	108	115	116
Aktuálne [A]	0,81	0,84	0,86
Maximálny prietok vzduchu [m ³ /h (l/s)]	400 (111)	520 (144)	540 (150)
RPM [min ⁻¹]	1300	1280	1270
Akustický tlak pri 3 m [dBA]	42	42	42
Max. teplota prepravovaného vzduchu [°C]	+150	+150	+150
Hodnotenie IP	IPX2	IPX2	IPX2
IP hodnotenie motora	IP42	IP42	IP42

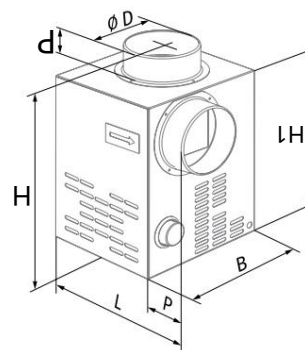
Parametre	Kamin-ER 125	Kamin-ER 150	Kamin-ER 150 max	Kamin-ER 160
Napätie [V]	1 ~ 230	1 ~ 230	1 ~ 230	1 ~ 230
Frekvencia [Hz]	50	50	50	50
Výkon [W]	32	43	115	44
Aktuálne [A]	0,14	0,19	0,51	0,19
Maximálny prietok vzduchu [m ³ /h (l/s)]	350 (97)	450 (125)	613 (170)	470 (131)
RPM [min ⁻¹]	1335	1165	1296	1110
Akustický tlak pri 3 m [dBA]	37	39	45	39
Max. teplota prepravovaného vzduchu [°C]	+150	+150	+150	+150
Hodnotenie IP	IPX2	IPX2	IPX2	IPX2
IP hodnotenie motora	IP42	IP42	IP42	IP42



Celkové rozmery [mm]

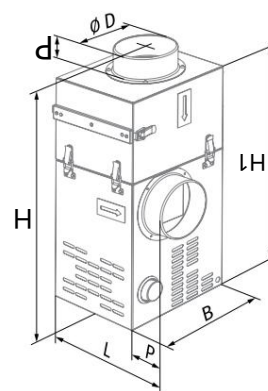
VENTILÁTORY SÉRIE KAMIN / KAMIN-ER

Typ	D	B	H	H1	L	P	Hmotnosť [kg]
Kamin 125	124	245	350	300	260	50	4.5
Kamin 150	149	285	350	300	300	50	5.7
Kamin 160	159	285	350	300	300	50	5.7
Kamin-ER 125	124	245	320	270	260	50	5.6
Kamin-ER 150	149	285	320	270	300	50	6.8
Kamin-ER 150 max	149	285	320	270	300	50	6.8
Kamin-ER 160	159	285	320	270	300	50	6.8



VENTILÁTORY SÉRIE KAMIN / KAMIN-ER VYBAVENÉ FILTRAČNÝM BOXOM AF

Typ	Extra možnosť	D	B	H	H1	L	P	Hmotnosť [kg]
Kamin 125	AF 125	124	245	530	480	260	50	6.7
Kamin 150	AF 150	149	285	540	490	300	50	8.7
Kamin 160	AF 160	159	285	540	490	300	50	8.7
Kamin-ER 125	AF 125	124	245	500	450	260	50	7.8
Kamin-ER 150	AF 150	149	285	510	460	300	50	9.8
Kamin-ER 150 max	AF 150	149	285	510	460	300	50	9.8
Kamin-ER 160	AF 160	159	285	510	460	300	50	9.8



VENTILÁTORY SÉRIE KAMIN / KAMIN-ER VYBAVENÉ Zmiešavacou KOMOROU KF A Klapom GF

Typ	Extra možnosť	D	B	H	H1	L	P	Hmotnosť [kg]
Kamin 125	KF 125 / KF 125 + GF 125 (BYPASS)	124	245	610	560	260	50	8.3
Kamin 150	KF 150 / KF 150 + GF 150 (BYPASS)	149	285	650	600	300	50	9.7
Kamin 160	KF 160 / KF 160 + GF 160 (BYPASS)	159	285	650	600	300	50	9.7
Kamin-ER 125	KF 125 / KF 125 + GF 125 (BYPASS)	124	245	580	530	260	50	9.4
Kamin-ER 150	KF 150 / KF 150 + GF 150 (BYPASS)	149	285	620	570	300	50	10.8
Kamin-ER 150 max	KF 150 / KF 150 + GF 150 (BYPASS)	149	285	620	570	300	50	10.8
Kamin-ER 160	KF 160 / KF 160 + GF 160 (BYPASS)	159	285	620	570	300	50	10.8

