

# KOMFORT Ultra L 250

Kompaktné vzduchotechnické jednotky s rekuperáciou tepla

## Vlastnosti

- Vzduchotechnické jednotky pre efektívne prívodné a odvodné vetranie v bytoch, domoch, chatách a iných objektoch.
- Rekuperácia tepla a vlhkosti znižuje tepelné straty vetraním v chladnom období a zataženie klimatizácií v horúcom období.
- Rekuperácia tepla minimalizuje tepelné straty vetraním.
- Riadenie výmeny vzduchu pre vytvorenie pohodlnej vnútornej mikroklímy.
- Kompatibilné s okrúhlym vzduchovým potrubím Ø 125 mm.



Prúd vzduchu:  
až do 250 m<sup>3</sup>/h  
69 l/s



Účinnosť rekuperácie tepla:  
až do 78 %

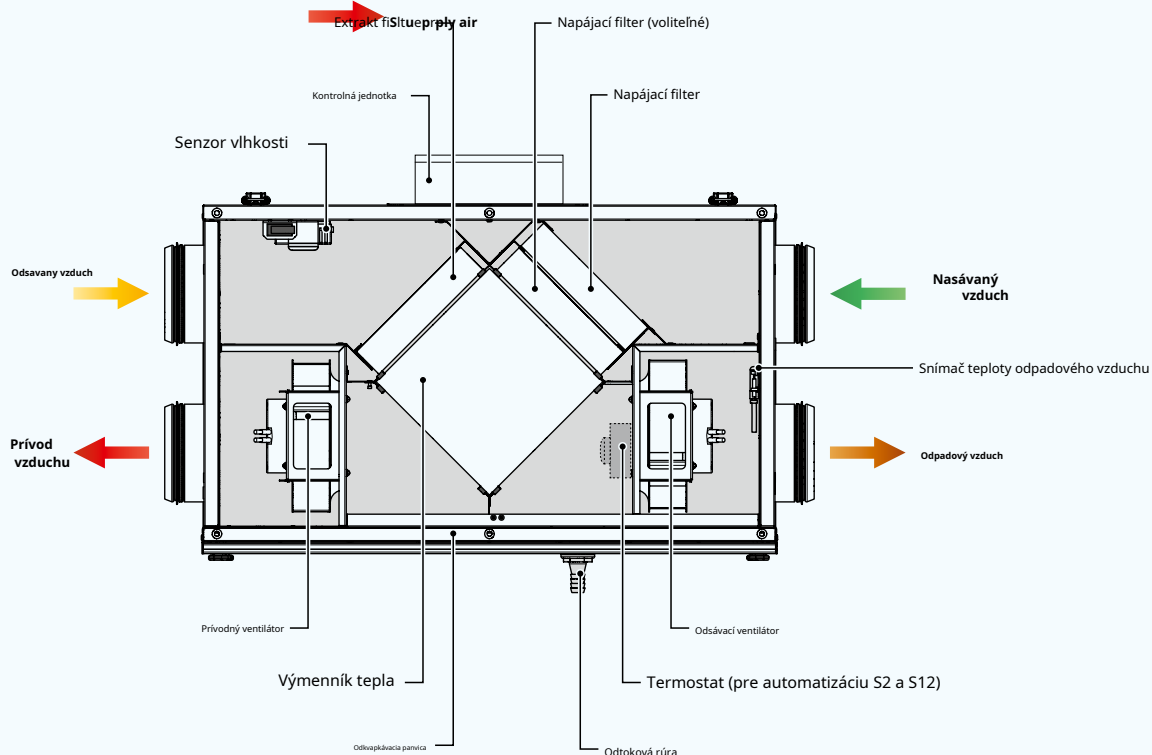


## Dizajn

- Puzdro z KOMFORT Ultra L 250 S12-H(E) je vyrobené z dvojplášťových aluzinkových panelov, vnútorne vyplnených 20 mm vrstvou minerálnej vlny pre tepelnú a zvukovú izoláciu.
- Puzdro z KOMFORT Ultra L 250-H(E) S12 biely je vyrobené z dvojplášťových bielych lakovaných kovových panelov, vnútorne vyplnených 20 mm vrstvou minerálnej vlny pre tepelnú a zvukovú izoláciu.
- Hrdla sú umiestnené na boku jednotky a sú utesenené gumou pre vzduchotesné pripojenie k vzduchovým kanálom.
- Výklopný panel krytu zaisťuje ľahký prístup do vnútra jednotky pre servisné práce vrátane čistenia, výmeny filtra atď.

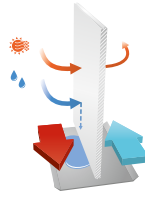
## Fanúšikovia

- Na prívod a odvod vzduchu sa používajú asynchrónne motory s vonkajším rotorom a odstredivé obežné kolesá s dozadu zahnutými lopatkami.
- Integrovaná ochrana proti prehriatiu motora s automatickým reštartom.
- Dynamicky vyvážené obežné kolesá.
- Vybavené guľčikovými ložiskami pre dlhšiu životnosť.
- Spoľahlivá a tichá prevádzka.



### Rekuperácia tepla

- The KOMFORT Ultra L 250-H S12 (biela) vybavená doskovým krížovým polystyrénovým výmenníkom na rekuperáciu tepla. Kondenzát jednotky sa zhromažďuje a odvádza do odtokovej misky pod výmenníkom tepla.



- The KOMFORT Ultra L 250-E S12 (biela) jednotka je vybavená entalpičným doskovým krížovým výmenníkom tepla na rekuperáciu energie (tepla a vlhkosti). V dôsledku rekuperácie vlhkosti sa v entalpičnom výmenníku tepla nevytvára kondenzát.



- Prúdy vzduchu sú vo výmenníku tepla úplne oddelené. Pachy a nečistoty sa tak neprenášajú z odsávaného vzduchu do privádzaného vzduchu.
- Rekuperácia tepla je založená na prenose tepla a/alebo vlhkosti cez dosky výmenníka tepla. V chladnom období sa privádzaný vzduch ohrieva vo výmenníku tepla odovzdávaním tepelnej energie teplého a vlhkého odpadového vzduchu studenému čerstvému vzduchu. Rekuperácia tepla minimalizuje tepelné straty vetraním a náklady na vykurovanie.
- V teplom období rekuperácia vykonáva reverzný chod a nasávaný vzduch je chladený vo výmenníku chladným odpadovým vzduchom. To znižuje prevádzkové zaťaženie klimatizácií a šetrí elektrickú energiu.
- Keď je rozdiel vnútornej a vonkajšej teploty zanedbateľný, rekuperácia tepla nie je rozumná. V tomto prípade môže byť výmenník tepla dočasne nahradený letným blokom na teplú sezónu (dostupný ako špeciálne objednané príslušenstvo).

### OCHRANA PRED MRAZOM

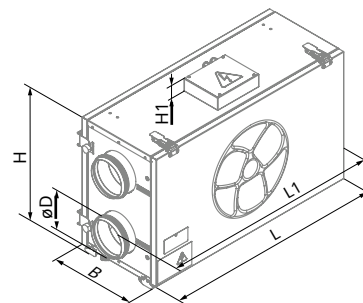
- Integrovaná automatická ochrana proti zamrznutiu slúži na zabránenie zamrznutiu výmenníka tepla v chladnom období. Prívodný ventilátor sa vypne podľa teplotného snímača, aby sa výmenník tepla zohrial odvádzaným vzduchom. Potom sa zapne prívodný ventilátor a jednotka ďalej beží v štandardnom režime.

### Označovací kľúč

séria	Typ jednotky	Úprava čapu	Menovitý prietok vzduchu [m³/h]	Typ výmenníka tepla	Kontrola	Puzdro
KOMFORT	<b>Ultra:</b> kompaktná jednotka	<b>L:</b> vodorovný čap orientácia	<b>250</b>	<b>H:</b> rekuperácia tepla <b>E:</b> obnova energie	<b>S12:</b> regulátor rýchlosti SGS E1	<b>aluzinok</b> <b>biely:</b> oceľ lakovaná na bielo

### Celkové rozmery [mm]

Model	D	B	H	H1	L	L1
KOMFORT Ultra L 250-H(E) S12 (biela)	125	300	443	43	713	810



### Filtrácia vzduchu

- Vstavaný prívodný filter G4 a odsávací filter G4 zabezpečujú filtráciu vzduchu. Pre efektívnu filtráciu privádzaného vzduchu je možné použiť prívodný filter F8 (špeciálne objednané príslušenstvo).

### Riadenie a automatizácia

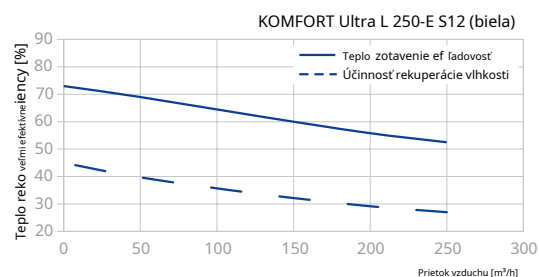
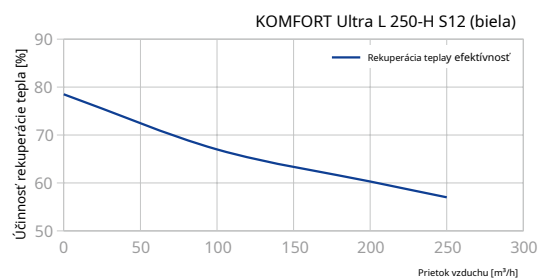
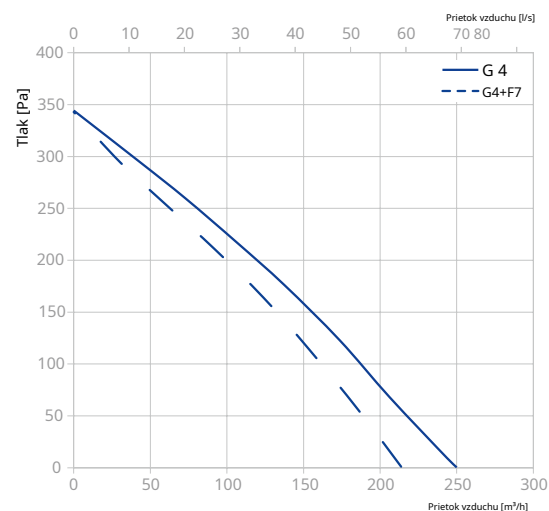
- Plynulá regulácia otáčok motora od 0 do 100 % pomocou tyristorového regulátora otáčok SGS E1 (je súčasťou dodávky).

### Montáž

- Jednotky je možné upevniť na stenu alebo namontovať na podlahu pomocou montážnych konzol. TheKOMFORT Ultra L 250-E S12 (biela) Jednotka je vhodná aj pre montáž na strop.
- The KOMFORT Ultra L 250-H S12 (biela) montážna poloha jednotky musí zabezpečiť zber a odvod kondenzátu.
- Počas montáže poskytnite voľný prístup k servisnému panelu pre výmenu filtra a servis.
- Vďaka univerzálnemu dizajnu krytu je možná ľavá aj pravá montáž. Vyžaduje si to výmenu služby a zadného panela.

## Technické dáta

Parametre	KOMFORT Ultra L 250-H S12 KOMFORT Ultra L 250-H S12 biela	KOMFORT Ultra L 250-E S12 KOMFORT Ultra L 250-E S12 biela
Napätie [V / 50 (60) Hz]	1 ~ 230	1 ~ 230
Výkon [W]	148	148
Príkon [A]	0,78	0,78
Maximálny prietok vzduchu [m <sup>3</sup> /h (l/s)]	250 (69)	250 (69)
RPM [min <sup>-1</sup> ]	2700	2700
Hladina akustického hluku vo výške 3 m [dBA]	28-47	28-47
Teplota prepravovaného vzduchu [°C]	-25...+40	-25...+40
Izolácia	20 mm minerálna vlna	20 mm minerálna vlna
Extrakčný filter	G 4	G 4
Napájací filter	G4 (možnosť: F8 PM2,5 > 81 %)	G4 (možnosť: F8 PM2,5 > 81 %)
Priemer pripojeného vzduchového potrubia [mm]	125	125
Účinnosť rekuperácie tepla [%]	55-78	52-73
Účinnosť rekuperácie vlhkosti [%]	-	27-45
Typ výmenníka tepla	krížový tok	krížový tok
Materiál výmenníka tepla	polyester	entalpia
trieda SEC	E	E
ErP	2016	2016



## Príslušenstvo

		KOMFORT Ultra L 250-H S12 KOMFORT Ultra L 250-H S12 biela	KOMFORT Ultra L 250-E S12 KOMFORT Ultra L 250-E S12 biela
Panelový filter G4		FP 240x184x40 G4	FP 240x184x40 G4
Panelový filter F8		FP 240x184x40 F8	FP 240x184x40 F8
Tímič		SD 125	SD 125
Vzduchová klapka spätného ťahu		VRV 125	VRV 125
Vzduchová klapka		VK 125	VK 125
Letný blok		SB C4 200/240	SB C4 200/240