

**CR120 + BFLT230**

- Požiarne klapky
- Kruhový prierez
- RF 2h

## Motorizovaná požiarne klapka s kruhovým prierezom, 230V, 120 minút typ CR120+BFLT230

Motoricky poháňaná požiarne klapka kruhového prierezu s požiarne odolnosťou 2 hodiny. V prípade, že teplota vzduchu presiahne 72°C, termoelektrická poistka sa rozpustí a klapka uzavrie cestu požiaru. Po uzavretí klapky sa vytvorí tepelne rozťažný, ohňovzdorný materiál tzv „palusol“ sa vypení, čím sa vytvorí úplne vzduchotesné a ohňovzdorné tesnenie zabraňujúce šíreniu dymu a ohňa. Puzdro je vyrobené z pozinkovanej ocele. THE**CR120 + BFLT230**typ požiarne klapiek**230** Vsú vybavené motorizovaným pohybom a koncovým spínačom.

### Oblasť použitia

Požiarne sekcia

Na zabránenie šírenia požiaru vo ventilačných systémoch Rozsah teplôt: medzi -10°C a teplotou topenia tavnej vložky pre rozsah vlhkosti 0-96%

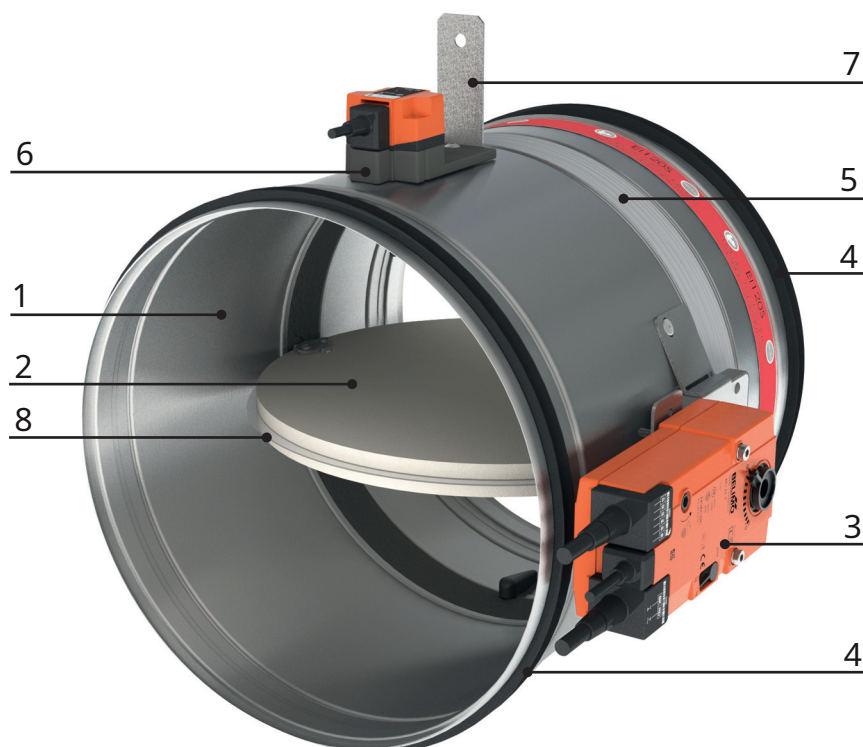
Rozsah veľkostí: Ø100 – Ø250 mm

Typ CR2 sa používa od Ø315 do Ø630 mm

### Materiál

Galvanizovaná oceľ

### Štruktúra



### Poprava

- Puzdro z pozinkovanej ocele
- Ohňovzdorná doska PromatectH®
- Palusol tesnenie okolo
- BELIMOBFLT230S hnacím motorom 230V, termoelektrickou poistkou

### Inštalácia

- Možnosti inštalácie: betónová stena, podlaha, protipožiarna omietka
- Môže byť pripojený k požiarnej signalizácii alebo systému monitorovania budovy

### Certifikácia

- súlade s normou EN 1366-2
- Kvalifikácia ÉMI

### Doplňky, doplnky

- Protipožiarny tmel, **BP**
- Protipožiarny silikón, **BMS**
- Protipožiarna PU pena, **BAP**

### Ukážka textu popisu

Protipožiarna klapka s kruhovým prierezom pre vetracie systémy, postavená na hranici požiarneho úseku, požiaru aby sa zabránilo jeho šíreniu. S požiarou odolnosťou 120 minút, v súlade s NEN6077 / NBN 713-0 0 / EN 1366-2. S krytom z pozinkovanej ocele, PromatectH® s listom **230** V dodávané s motorizovaným nastavovacím mechanizmom, koncovým spínačom, tavnou vložkou 72 °C.  
**Cairox** typu **CR120 + BLFT230**

### Príklad objednávky

- CR120 + BLFT230, 160**
- CR120**=Typ protipožiarnej klapky (Rf2h) s kruhovým prierezom
- BLFT230** =Pohonná jednotka 230V s termoelektrickou poistkou
- 160**=Priemer spojovacieho potrubia

Tabuľka rýchleho výberu							
Smoták	v	3	4	5	6	7	8
100	Q	85	113	141	170	198	226
	Vk	5	6.7	8.3	10	11.7	13.4
	PS	5	8	13	19	26	33
	Lw(A)	41	45	47	50	52	54
125	Q	132	177	221	265	309	353
	Vk	4.5	6	7.5	9	10.5	12
	PS	4	7	11	16	21	28
	Lw(A)	38	43	46	48	51	52
160	Q	217	289	362	434	506	579
	Vk	4	5.4	6.7	8.1	9.4	10.8
	PS	3	5	8	12	16	22
	Lw(A)	37	41	44	46	49	51
200	Q	339	452	565	678	791	904
	Vk	3.8	5.1	6.3	7.6	8.9	10.1
	PS	2	4	6	9	12	16
	Lw(A)	37	41	43	46	48	50
250	Q	530	707	883	1060	1236	1413
	Vk	3.6	4.8	6	7.2	8.4	9.6
	PS	2	3	4	6	9	11
	Lw(A)	36	40	43	45	47	49
315	Q	841	1122	1402	1682	1963	2243
	Vk	3.5	4.6	5.8	7	8.1	9.3
	PS	1	2	3	4	5	7
	Lw(A)	35	39	43	44	46	47

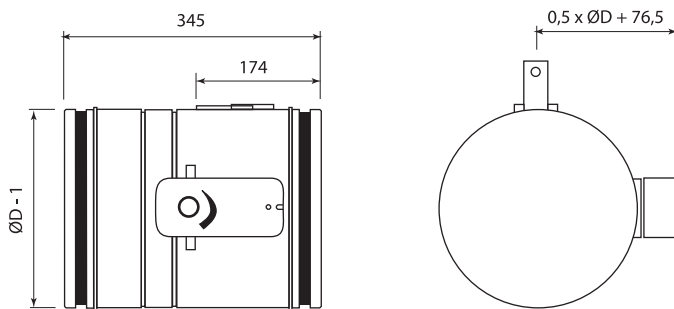
**Legenda**
 $\frac{3}{4}v$  = Rýchlosť vzduchu v potrubí, m/s

 $\frac{3}{4}Q_v$  = Dodávka vzduchu v m<sup>3</sup>/h

 $\frac{3}{4}v_{eff}$  = Efektívna rýchlosť vzduchu na požiarnej klapke v m/s

 $\frac{3}{4}P_s$  = Statická tlaková strata, v Pa

 $\frac{3}{4}L_w$  = Hladina akustického výkonu v dB(A).

 $\frac{3}{4}Dia$  = nominálny priemer konektora v mm


Geometrické rozmery				
CR120 + BFLT230	ØD [mm]	ØD-1 [mm]	1/2ØD+76,5 [mm]	Ac [m <sup>2</sup> ]
100	100	99	126,5	0,0047
125	125	124	139	0,0082
160	160	159	156,5	0,0149
200	200	199	176,5	0,0248
250	250	249	201,5	0,0407
315	315	314	234	0,0672