

- Požiarne klapka
- Kruhový prierez
- RF 2h



Ručná požiarne klapka s kruhovým

prierezom, 120 minútový typ CR120+MFUS

Protipožiarne klapka s

2-hodinovou požiarne odolnosťou. Ak teplota vzduchu stúpne nad 72°C, poistka sa uvoľní a klapka uzavrie požiarne dráhu. Po uzavretí klapky sa vytvorí tepelne rozťažný, ohňovzdorný materiál tzv „palusol“ sa vypení, čím sa vytvorí úplne vzduchotesné a ohňovzdorné tesnenie zabráňujúce šíreniu dymu a ohňa. Puzdro je vyrobené z pozinkovanej ocele.

Požiarne klapky typu CR120 + MFUS sú vybavené ručne ovládanou pohybovou jednotkou a ukazovateľom polohy. Produkty môžu byť voliteľne dodané s koncovým spínačom typu FCU MFUS . Nastavovaciu páku je možné jednoducho odstrániť a vymeniť poistku.

Oblasť použitia

Požiarne sekcia

Aby sa zabránilo šíreniu požiaru vo ventilačných systémoch

Teplotný rozsah: medzi -10°C a teplotou topenia tavidelnej vložky pre rozsah vlhkosti 0-96%

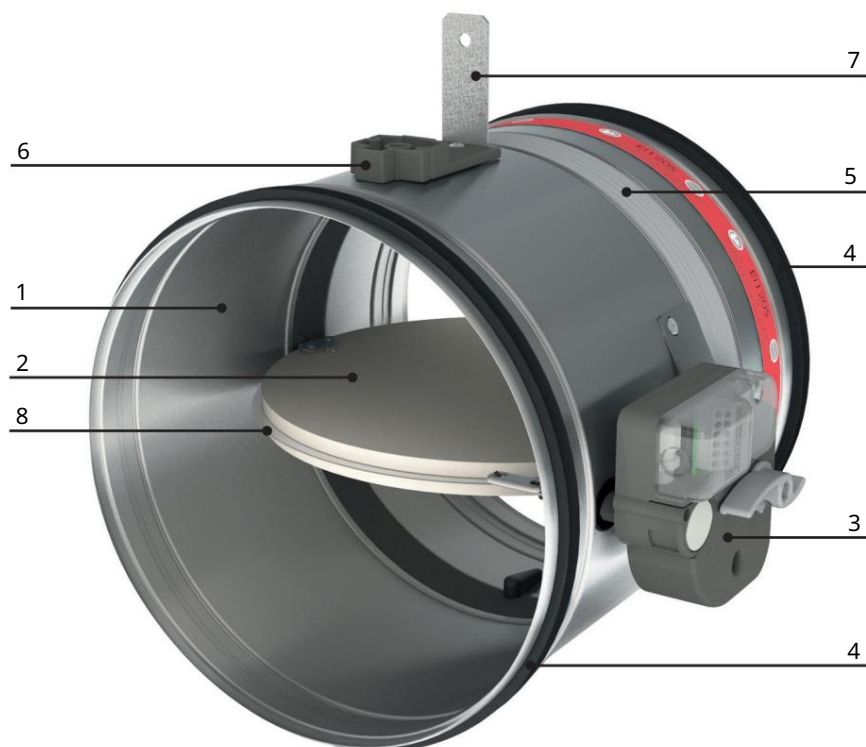
Rozsah veľkostí: Ø100 – Ø315 mm

Typ CR2 sa používa do Ø355 – Ø630 mm

Materiál

Galvanizovaná oceľ

Štruktúra



Poprava

Puzdro z pozinkovanej ocele
 Ohňovzdorná fólia PromatectH®
 Palusol tesnenie okolo

Ručný pákový mechanizmus pohybu: MFUS, s tavnou vložkou 72 °C

Inštalácia

Možnosti inštalácie: betónová stena, podlaha, protipožiarne omietka
 Pre systémy vzduchových potrubí s kruhovým prierezom

Certifikácia

V súlade s normou EN 1366-2
 CE certifikované

Doplňky, doplnky

Protipožiarne tmel, BP
 Koncový spínač, FDCU MFUS

Ukážka textu popisu

Protipožiarne klapka s kruhovým prierezom pre vetracie systémy, postavená na hranici požiarneho úseku, aby sa zabránilo šíreniu požiaru. S požiarne odolnosťou 120 minút, v súlade s normou NEN6077 / NBN 713-0 0 / EN 1366-2. Dodáva sa s pozinkovaným ocelovým puzdrom, plechom PromatectH®, pákovým ovládačom manuálneho nastavenia, koncovým spínačom, tavnou vložkou 72 °C.

Cairox typ CR120 + MFUS

Príklad objednávky

CR120 + MFUS, 160

CR120 = Typ protipožiarnej klapky (Rf2h) s kruhovým prierezom

MFUS = Manuálna pohybová jednotka

160 = Priemer spojovacieho potrubia

Oheň a

dymové klapky

Tabuľka rýchleho výberu							
Prípustnosť	v						8
100	Q	3 85	4 113	5 141	6 170	7 198	226
	Vk	5	6.7	8.3	10	11.7	13.4
	PS			13	19	26	33
	Lw(A)	5.41	8.45	47	50	52	54
125	Q	132	177	221	265	309	353
	Vk	4,5		7,5		10,5	12
	PS	4	6	11	9	21	28
	Lw(A)	38	7	46	16	51	52
160	Q	217	43	362	48	506	579
	Vk	4	289	6,7		9,4	10,8
	PS					16	22
	Lw(A)	3 37	5,4 5 41	8 44	434 8,1 12 46	49	51
200	Q	339	452	565	678	791	904
	Vk	3,8	5,1	6,3	7,6	8,9	10,1
	PS	2	4	6	9	12	16
	Lw(A)	37	41	43	46	48	50
250	Q	530	707	883	1060	1236	1413
	Vk	3,6	4,8	6	7,2	8,4	9,6
	PS	2	3	4	6	9	11
	Lw(A)	36	40	43	45	47	49
315	Q	841	1122	1402	1682	1963	2243
	Vk	3,5	4,6	5,8	7	8,1	9,3
	PS						7
	Lw(A)	1 35	2 39	3 43	4 44	5 46	47

Legenda

v = Rýchlosť vzduchu v potrubí, m/s

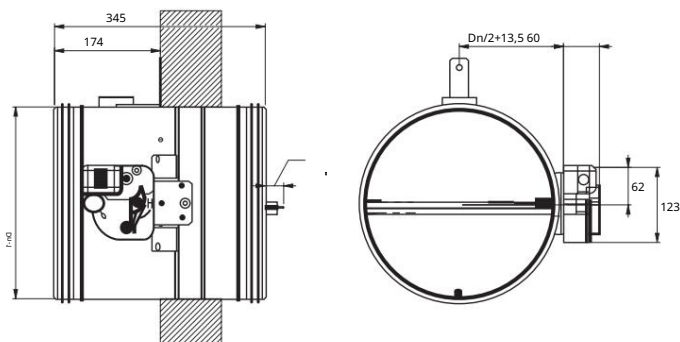
Qv = Dodávka vzduchu v m³/h

veff = efektívna rýchlosť vzduchu na požiarnej klapke v m/s

Ps = Statická tlaková strata, v Pa

Lw = hladina akustického výkonu v dB(A).

Dia = nominálny priemer konektora v mm



Geometrické rozmery				
CR120+MFUS	ØD [mm]	ØD-1 [mm]	¹ /2ØD+13,5+60 [mm]	Ac [m ²]
100	100	99	123,5	0,0047
125	125	124	136	0,0082
160	160	159	153,5	0,0149
200	200	199	173,5	0,0248
250	250	249	198,5	0,0407
315	315	314	231	0,0672