

NVN (NUN) séria



Vetracia mriežka s neregul
horizontálne naklonené lopatky

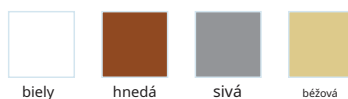
■ Aplikácia

- Prívodné a odsávacie vetracie, vykurovacie a klimatizačné siete v priemyselných, obchodných a domácich priestoroch.

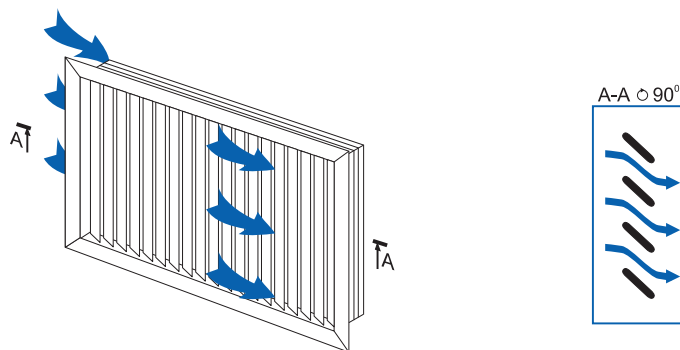
■ Dizajn

- Vyrobené z vysoko kvalitného plastu.
- Odolný voči poveternostným vplyvom a teplotám.
- Odnímateľné pružinové lopatky pre jednoduchú údržbu.
- Jednoduchá a rýchla montáž.

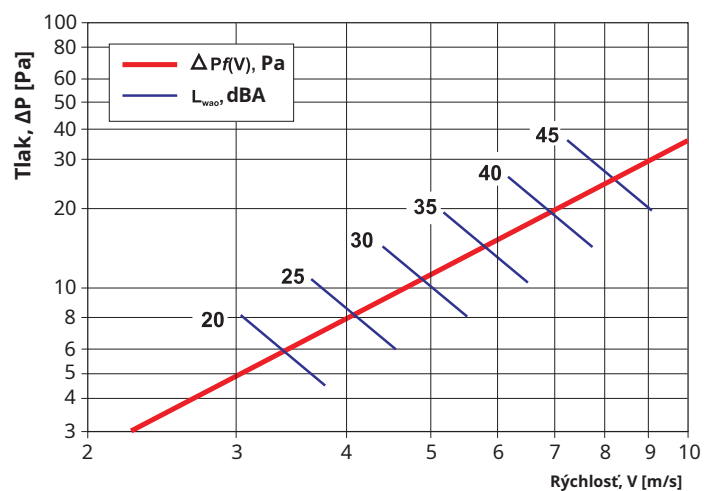
■ Farebné úpravy



■ Distribúcia prúdu vzduchu

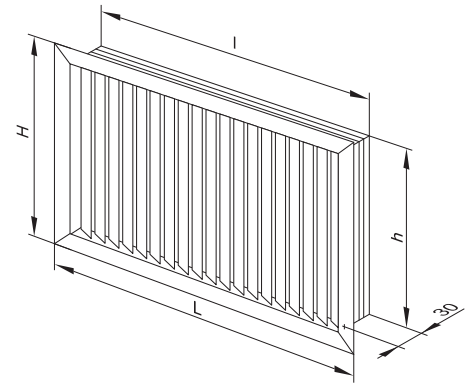


■ Diagram tlakovej straty a akustického výkonu

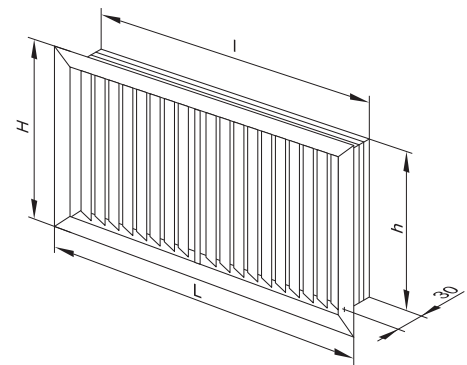


Celkové rozmery

Model	Rozmery [mm]				Prelet vzduchu [m ²]
	H	L	h	l	
NUN 200×200	214	214	200	200	0,0066
NVN 300×200	214	303	200	289	0,0106
NVN 350×200	214	363	200	349	0,0134
NVN 400×200	214	392	200	378	0,0147
NVN 450×200	214	452	200	438	0,0174
NVN 500×200	214	512	200	498	0,0202
NVN 600×200	214	602	200	588	0,0243
NUN 300×300	303	303	289	289	0,0169
NVN 350×300	303	363	289	349	0,0213
NVN 400×300	303	392	289	378	0,0234
NVN 450×300	303	452	289	438	0,0278
NVN 500×300	303	512	289	498	0,0322
NVN 600×300	303	602	289	588	0,0387
NUN 350×350	363	363	349	349	0,0267
NVN 400×350	363	392	349	378	0,0293
NVN 450×350	363	452	349	438	0,0348
NVN 500×350	363	512	349	498	0,0402
NVN 600×350	363	602	349	588	0,0484
NUN 400×400	392	392	378	378	0,0321
NVN 450×400	392	452	378	438	0,0531
NVN 500×400	392	512	378	498	0,0441
NVN 600×400	392	602	378	588	0,0381
NUN 450×450	452	452	438	438	0,0451
NVN 500×450	452	512	438	498	0,0629
NVN 600×450	452	602	438	588	0,0522
NUN 500×500	512	512	498	498	0,0603
NVN 600×500	512	602	498	588	0,0726
NUN 580×580	599	599	585	585	0,0872
NUN 600×600	602	602	588	588	0,0862



Model	Rozmery [mm]				Prelet vzduchu [m ²]
	H	L	h	l	
NVN 900×200	214	934	200	920	0,0365
NVN 900×300	303	934	289	920	0,0581
NVN 1200×300	303	1234	289	1220	0,0800
NVN 900×350	363	934	349	920	0,0727
NVN 1200×350	363	1234	349	1220	0,1001
NVN 900×400	392	934	378	920	0,0798
NVN 1200×400	392	1234	378	1220	0,1098
NVN 900×450	452	934	438	920	0,0944
NVN 1200×450	452	1234	438	1220	0,1299
NVN 900×500	512	934	498	920	0,1090
NVN 1200×500	512	1234	498	1220	0,1500
NVN 900×600	602	934	588	920	0,1309
NVN 1200×600	602	1234	588	1220	0,1801



Model	Rozmery [mm]				Prelet vzduchu [m ²]
	H	L	h	l	
NVN 1350×300	303	1377	289	1363	0,0857
NVN 1500×300	303	1559	289	1545	0,0989
NVN 1350×350	363	1377	349	1363	0,1072
NVN 1500×350	363	1559	349	1545	0,1238
NVN 1350×400	392	1377	378	1363	0,1176
NVN 1500×400	392	1559	378	1545	0,1358
NVN 1350×450	452	1377	438	1363	0,1391
NVN 1500×450	452	1559	438	1545	0,1606
NVN 1350×500	512	1377	498	1363	0,1606
NVN 1500×500	512	1559	498	1545	0,1854
NVN 1350×600	602	1377	588	1363	0,1928
NVN 1500×600	602	1559	588	1545	0,2227

