

GRAVITAČNÉ ŽALÚZIE GS

Používateľská príručka



Úvod

Ďakujeme za nákup a blahoželáme k správne mu výberu! Gravitačná uzávierka pôsobí ako prvok, cez ktorý vzduch je vytlačený, ako aj poistky proti jeho recesiu. Prečítajte si tieto pokyny a dodržiavať jeho odporúčania. V prípade Ak máte akékoľvek otázky, kontaktujte nás priamo so spoločnosťou Reventon Group Sp. z o. o

Obsah balenia

- gravitačná uzávierka
- používateľská príručka

Záruka

Na zariadenie sa vzťahuje kalkulovaná záruka 24 mesiacov od dátumu nákupu. Podmienky záruky, na ktorú sa má vzťahovať prečítať, dostupné na www.reventongroup.eu/reklamacje .

Technické dáta

- materiál rámu: oceľ potiahnutá epoxidom, práškovou farbou
- materiál uzáveru: polyvinylchlorid
- farba rámu: RAL 9023
- farba uzávierky: RAL 7024

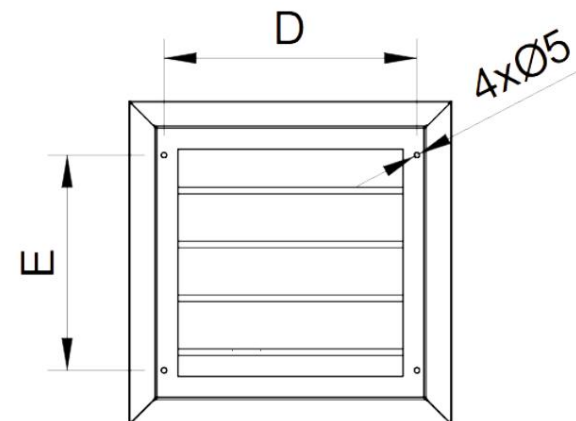
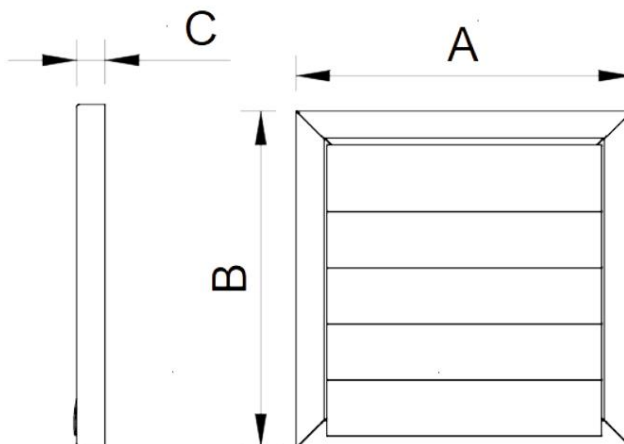
Popis

Gravitačný uzáver je určený pre konce ventilačných potrubí a dovnútra najmä tie, ktoré vypúšťajú vzduch budova vonku. Je určený na montáž na stenu / fasádu. Nútené prúdenie vzduchu dovnútra potrubie (napr. pomocou ventilátora) zdvihne žalúzie gravitačný, čo v skutočnosti spôsobuje vymrštenie použitého vzduchu. Pri absencii tohto pohybu sa štruktúra mriežky poskytujú ochranu proti spätnému prúdeniu vzduchu, späť do budovy.

Vlastnosti zariadenia

- moderný dizajn
- jednoduchá montáž
- široký sortiment
- ochranný antikorózný náter

Rozmery



[mm]	A	B	C	D	E
300	300	300	25	230	198,5
350	350	350		280	248,5
400	400	400		330	298,5
460	460	460		390	338,5
550	550	550		480	448,5
650 * 650		650		580	548,5
800 * 800		800		730	698,5

* modely 650 a 800 sú navyše vybavené vertikálnou výstužnou tyčou.