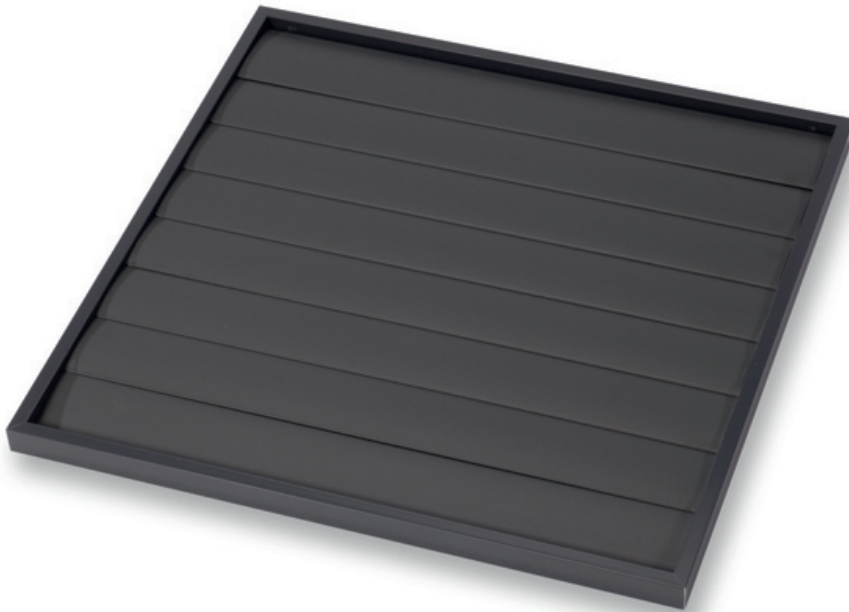


- Možno postaviť na rovine steny
- Štvorcový prierez Hliník a PVC
- Sivá, RAL 7015



PVC pretlakové mriežky typu VK

Pretlakové mriežky s hliníkovým rámom a PVC lištami, ktoré je možné namontovať na rovný povrch.

Oblasť použitia

- ¾ Odsávanie vzduchu pre všetky aplikácie
- ¾ Lamely pretlakovej uzávery sa otvárajú na pretlak. 20 Pa tlakový rozdiel pri 2 m/s, 25 Pa tlakový rozdiel pri 3 m/s a 30 Pa tlakový rozdiel pri 4 m/s

Materiál

- ¾ Kombinácia hliníka a PVC

Poprava

- ¾ Hliníkový rám, sivý, RAL 7015
- ¾ Sivé PVC lišty
- ¾ Model "A" má jednodielny dizajn s prierezom až 590 x 590 mm
- ¾ Model "B" do prierezu 670 x 670 mm má delený dizajn (a s ortézou)

Farba

- ¾ Sivá, RAL 7015

Inštalácia

- ¾ Upevnenie za lišty skrytými skrutkami

Doplňky, doplnky

- ¾ Skrutky (štandardné príslušenstvo)

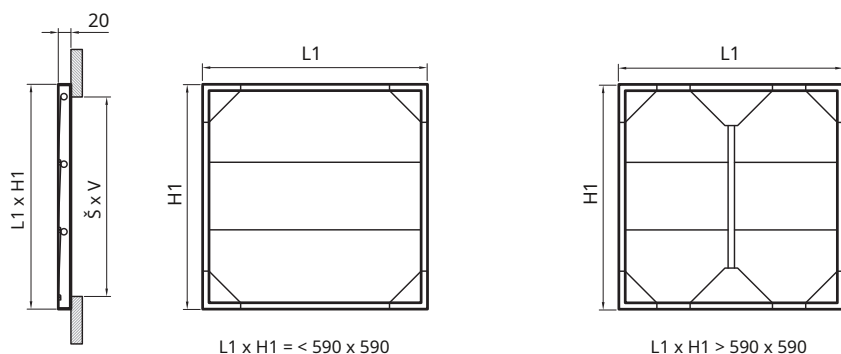
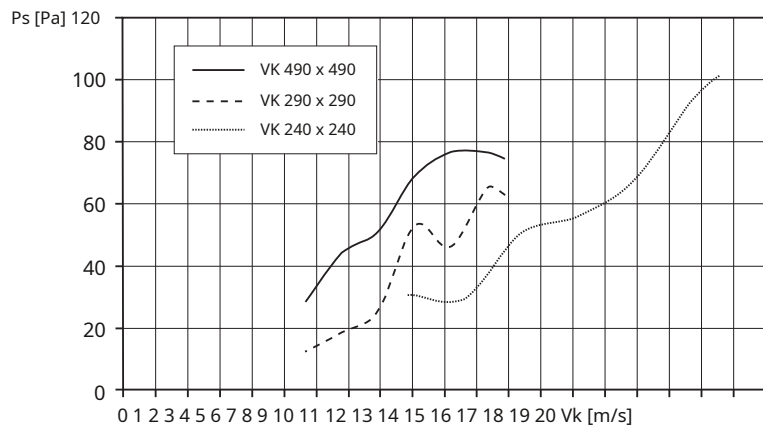
Ukážka textu popisu

- ¾ Pretlaková klapka pre odvod vzduchu, možnosť montáže na rovný povrch, s hliníkovým rámom a ľahko pohyblivými PVC lamelami. Lamely sa otvárajú pri tlakovom rozdieli 20 Pa pri 2 m/s, pri tlakovom rozdieli 25 Pa pri 3 m/s a pri tlakovom rozdieli 30 Pa pri 4 m/s.
- ¾ Sivá, RAL 7015
- ¾ CairoxtypuVK

Príklad objednávky
VK, 240 x 240

¾VK=Typ pretlakovej uzávierky

¾240 x 240=Veľkosť vonkajšieho krytu debnenia

Charakteristiky leteckej dopravy


Geometrické rozmery		
	LXH [mm]	L1 X H1 [mm]
VK 170	100 x 100	170 x 170
200 VK	160 x 160	200 x 200
VK 240	200 x 200	240 x 240
VK 290	250 x 250	290 x 290
VK 355	300 x 300	355 x 355
VK 390	350 x 350	390 x 390
VK 440	400 x 400	440 x 440
VK 490	450 x 450	490 x 490
VK 540	500 x 500	540 x 540
VK 590	550 x 550	590 x 590
VK 670	630 x 630	670 x 670
VK 750	710 x 710	750 x 750
VK 840	800 x 800	840 x 840
VK 940	900 x 900	940 x 940
VK 1040	1000 x 1000	1040 x 1040