

Trojfázový regulátor rýchlosti



Aplikácie

Regulátory otáčok radu RSA5D-...M sa používajú na reguláciu prietoku vzduchu trojfázových ventilátorov pomocou stupňovitej regulácie otáčok motora. Ovládače majú päť rýchlostí. Rýchlosť sa nastavuje otáčaním ovládacieho gombíka na prednom paneli krytu do jednej z piatich dostupných pevných polôh. Synchronne je možné ovládať viacero ventilátorov, ak ich celkový odberový prúd neprekročí maximálnu povolenú hodnotu prúdu regulátora.

Dizajn a ovládanie

Kryt ovládača je vyrobený z termoplastu spomaľujúceho horenie. Regulátor má päť rýchlostí s výstupným výkonom 130 V – 180 V – 230 V – 300 V – 400 V a obsahuje ovládač rýchlosti, svetlo

indikácia pre prevádzku. Regulátor má zabudovanú ochranu proti prehriatiu motora, ktorá preruší napájanie v prípade prekročenia nastavenej prahovej teploty. Po poklese teploty na prevádzkovú úroveň sa motor reštartuje. Ako doplnkovú funkciu má regulátor svorky (230 V, max. 2 A) na pripojenie externých zariadení (napr. pohony vzduchových klapiek).

Montáž

Regulátor je určený pre vnútornú montáž. Inštalácia sa musí vykonať s ohľadom na voľnú recirkuláciu vzduchu pre chladenie vnútorného okruhu. Ovládač je určený na vertikálnu inštaláciu. Neinštalujte ovládač nad ohrievače a v oblastiach so zlou konvekciou vzduchu.

Technické dáta

	RSA5D-1,5-M	RSA5D-2,5-M	RSA5D-5,0-M	RSA5D-8,0-M	RSA5D-11,0-M	RSA5D-12,0-M
Napätie [V/50(60) Hz]	3~400	3~400	3~400	3~400	3~400	3~400
Menovitý prúd [A]	1.5	2.5	6.0	8.0	11.0	12.0
Celkové rozmery DxŠxV [mm]	325 x 300 x 185	325 x 300 x 185	425 x 300 x 235	425 x 300 x 235	430 x 400 x 235	425 x 300 x 250
Maximálna teplota okolia [°C]	-20...+35	-20...+35	-20...+35	-20...+35	-20...+35	+5...+35
Hodnotenie ochrany	IP54	IP54	IP54	IP54	IP54	IP44

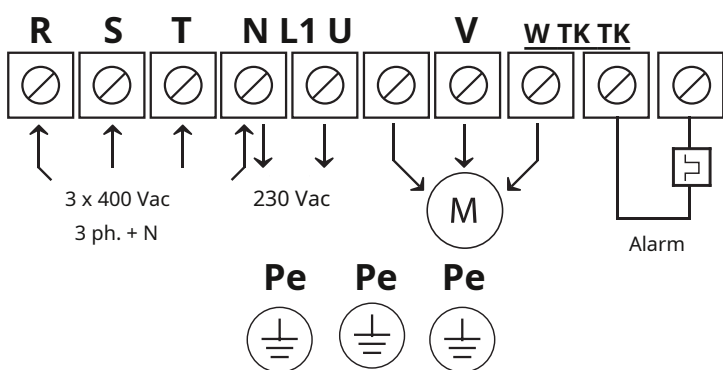
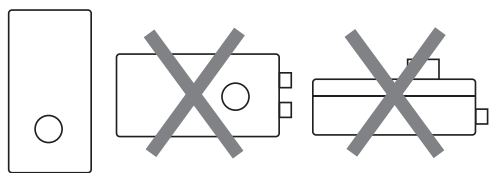


Schéma zapojenia regulátora

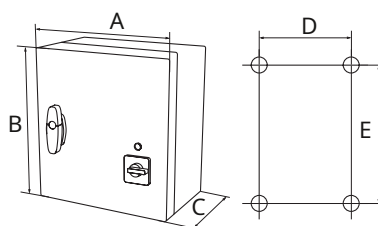
Schéma zapojenia a zapojenia

Pe	Pozemné terminály
R	Napájanie 3 x 400 VAC/50-60 Hz
S	
T	
N	Neutrálne
L1	Nenastaviteľný výstup, fáza (230 VAC/50-60 Hz/2 A)
U	
V	Nastaviteľný výkon motora
W	
TK	TK riadenie pre tepelnú ochranu motorov



Pracovná poloha zariadenia

	A	B	C	D	E
RSA5D-1,5-M	300	325	185	255	255
RSA5D-2,5-M	300	325	185	255	255
RSA5D-5,0-M	300	425	235	255	355
RSA5D-8,0-M	300	425	235	255	355
RSA5D-11,0-M	400	430	235	355	355
RSA5D-12,0-M	400	430	235	355	355



Celkové rozmery [mm]