

Vzduchotechnická jednotka

BlauAir CFP

SK

NÁVOD NA OBSLUHU



BLAUBERG
Ventilatoren

OBSAH

Bezpečnostné požiadavky	2
Účel	4
Doručovací súprava	4
Označovací kľúč	4
Technické dáta	5
Dizajn jednotky	7
Inštalácia a nastavenie	10
Pripojenie k elektrickej sieti	12
Technická údržba	12
Predpisy o skladovaní a preprave	13
Záruka výrobcu	14
Osvedčenie o prijatí.....	15
Informácie o predajcovi	15
Inštalračný certifikát	15
Záručný list.....	15

Tento návod na obsluhu je hlavným prevádzkovým dokumentom určeným pre technický personál, personál údržby a obsluhu.

Návod obsahuje informácie o účele, technických detailoch, princípe fungovania, konštrukcii a inštalácii jednotky BlauAir CFP a všetkých jej modifikáciách.

Technický a údržbársky personál musí mať teoretické a praktické vzdelanie v oblasti ventilačných systémov a musí byť schopný pracovať v súlade s pravidlami bezpečnosti na pracovisku, ako aj stavebnými normami a normami platnými na území krajiny.

BEZPEČNOSTNÉ POŽIADAVKY

Všetky operácie popísané v tomto návode smie vykonávať iba kvalifikovaný personál, riadne vyškolený a kvalifikovaný na inštaláciu, elektrické pripojenie a údržbu ventilačných jednotiek. Nepokúšajte sa sami inštalovať produkt, pripojiť ho k elektrickej sieti ani vykonávať údržbu. Bez špeciálnych znalostí je to nebezpečné a nemožné.

Pred akoukoľvek manipuláciou s jednotkou odpojte napájanie.

Pri inštalácii a prevádzke jednotky musia byť dodržané všetky požiadavky návodu na obsluhu, ako aj ustanovenia všetkých príslušných miestnych a národných stavebných, elektrických a technických noriem a noriem.

Pred akýmkoľvek pripojením, servisom, údržbou a opravou odpojte jednotku od napájania.

Montáž môžu vykonávať len kvalifikovaní elektrikári s pracovným povolením pre elektrické jednotky do 1000 V. Pred začatím prác si pozorne prečítajte tento návod na použitie.

Pred začatím inštalácie skontrolujte, či jednotka nemá viditeľné poškodenie obežného kolesa, krytu a mriežky. Vo vnútri skrine nesmú byť žiadne cudzie predmety, ktoré by mohli poškodiť lopatky obežného kolesa.

Pri montáži jednotky sa vyhnite stlačeniu krytu! Deformácia krytu môže spôsobiť zaseknutie motora a nadmerný hluk.

Zneužitie jednotky a akékoľvek neoprávnené úpravy nie sú povolené.

Nevystavujte jednotku nepriaznivým poveternostným vplyvom (dážď, slnko atď.).

Prepravovaný vzduch nesmie obsahovať prach ani iné pevné nečistoty, lepkavé látky alebo vláknité materiály.

Nepoužívajte jednotku v nebezpečnom alebo výbušnom prostredí obsahujúcom lieh, benzín, insekticídy atď.

Nezatvárajte ani neblokujte nasávacie alebo odsávacie otvory, aby ste zabezpečili účinné prúdenie vzduchu.

Nesadajte si na jednotku a nekladte na ňu predmety.

Informácie v tomto návode na obsluhu boli správne v čase prípravy dokumentu.

Spoločnosť si vyhradzuje právo kedykoľvek upraviť technické charakteristiky, dizajn alebo konfiguráciu svojich produktov tak, aby zahŕňali najnovší technologický vývoj.

Nikdy sa nedotýkajte zariadenia mokrými alebo vlhkými rukami.

Nikdy sa nedotýkajte jednotky, keď ste bosí.

PRED INŠTALÁCIOU ĎALŠÍCH EXTERNÝCH ZARIADENÍ SI PREČÍTAJTE PRÍSLUŠNÉ POUŽÍVATEĽSKÉ PRÍRUČKY.



**VÝROBOK MUSÍ BYŤ LIKVIDOVANÝ SAMOSTATNE NA KONCI ŽIVOTA.
NELIKVIDUJTE JEDNOTKU AKO NETRIEDENÝ DOMÁCI ODPAD.**

ÚČEL

Vzduchotechnická jednotka s rekuperáciou tepla je určená pre integráciu do centrálnych systémov mechanického vetrania. Jednotka je dimenzovaná na nepretržitú prevádzku.

Dopravovaný vzduch nesmie obsahovať žiadne horľavé alebo výbušné zmesi, vyparovanie chemikálií, lepkavé látky, vláknité materiály, hrubý prach, častice sadzí a olejov alebo prostredia priaznivé pre tvorbu nebezpečných látok (toxické látky, prach, choroboplodné zárodky).



JEDNOTKU BY NEMALI OBSLUHOVAŤ DETI ALEBO OSOBY SO ZNÍŽENÝMI FYZICKÝMI, DUŠEVNÝMI ALEBO ZMYSLOVÝMI SCHOPNOSŤAMI, ALEBO OSOBY BEZ VHODNÝCH TRÉNINGU.

JEDNOTKU MUSÍ NAINŠTALOVAŤ A PRIPOJIŤ LEN SPRÁVNE KVALIFIKOVANÝ PERSONÁL PO VHODNOM BRÍFINGU.

VOĽBA MIESTA INŠTALÁCIE JEDNOTKY MUSÍ BRÁNIŤ NEOPRÁVNENÉMU PRÍSTUPU PRE DETI BEZ DOZORU.

DORUČOVACÍ SET

názov	číslo
Jednotka	1 ks.
Návod na obsluhu	1 ks.
Technický list	1 ks.
Zapojenie automatizácie	1 ks.
Ovládací panel	1 ks.
Používateľská príručka pre automatizáciu	1 ks.
Baliaca krabica	1 ks.

OZNAČOVACÍ KLÚČ

BlauAir	BL02	CF	P	2500	HW	CDX	L	S30
Typ automatizácie								
S30: kVent s ovládacím panelom th-Tune								
S31: kVent								
S32: kVent s ovládacím panelom pGDe S21: bezdrôtová riadiaca jednotka								
S25: ovládací panel s dotykovou obrazovkou								
Úprava služby								
L: ľavostranná úprava R: pravostranná úprava								
Typ chladiča								
.: žiadny chladič								
CDX: DX-chladič								
CW: vodný chladič								
Typ ohrievača								
.: bez ohrievača								
HE: elektrický ohrievač								
HW: ohrievač vody								
Kapacita vzduchu [m³/h]								
Úprava inštalácie jednotky P:								
pozastavený								
Typ výmenníka tepla								
CF: protiprúd								
Rozmery puzdra								
Jednotková séria								

TECHNICKÉ DÁTA

Jednotka je určená pre vnútorné alebo chránené použitie. Podmienky inštalácie musia zabrániť vnikaniu atmosférických zrážok a priamemu slnečnému žiareniu pri teplote okolia od -35 °C do +50 °C.

Teplota tepelného média vo vodných výmenníkoch tepla (ak sú k dispozícii) musí byť dostatočná, aby sa zabránilo jeho zamrznutiu.

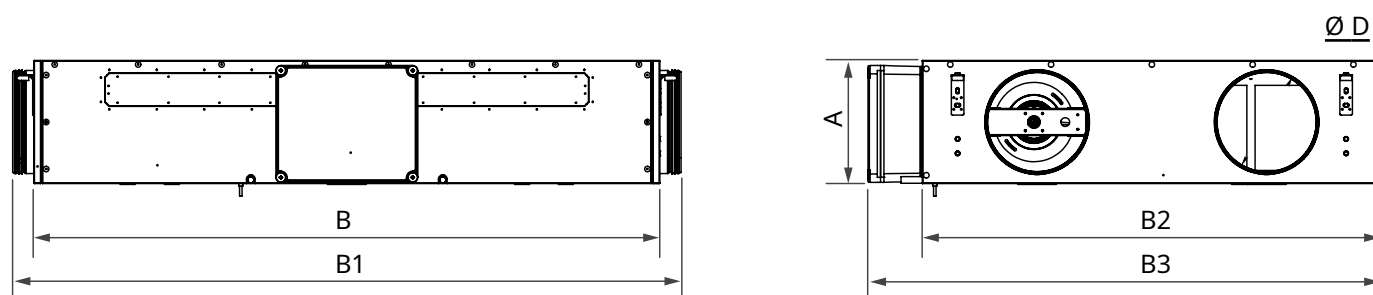
Pri mínusových teplotách okolia (ak je jednotka vybavená vzduchovým chladičom) musí byť zabezpečená protimrazová ochrana pre odvod vody a pripojené potrubia.

Prístup k nebezpečným častiam a stupeň ochrany proti vniknutiu vody:

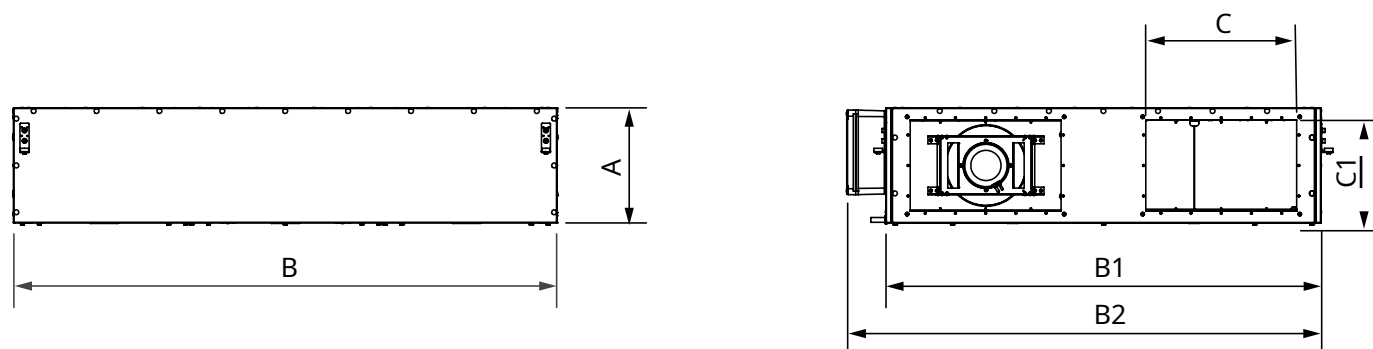
- IP54 pre motory jednotky
- IP40 pre zmontovanú jednotku pripojenú k vzduchovému potrubiu
- IP00 pre jednotku nepripojenú k vzduchovému potrubiu

Dizajn jednotky sa neustále zlepšuje, preto sa niektoré modely môžu mierne líšiť od modelov popísaných v tejto príručke.

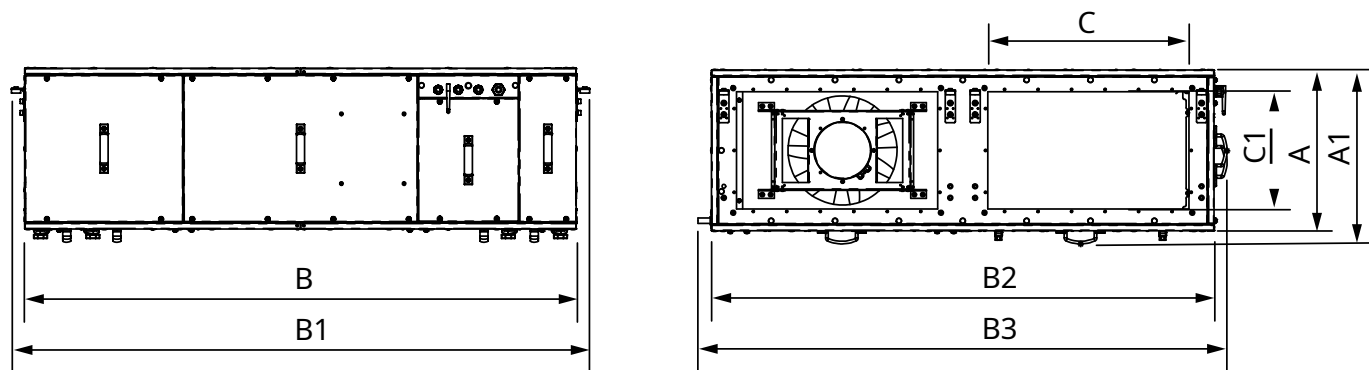
CELKOVÉ ROZMERY JEDNOTKY



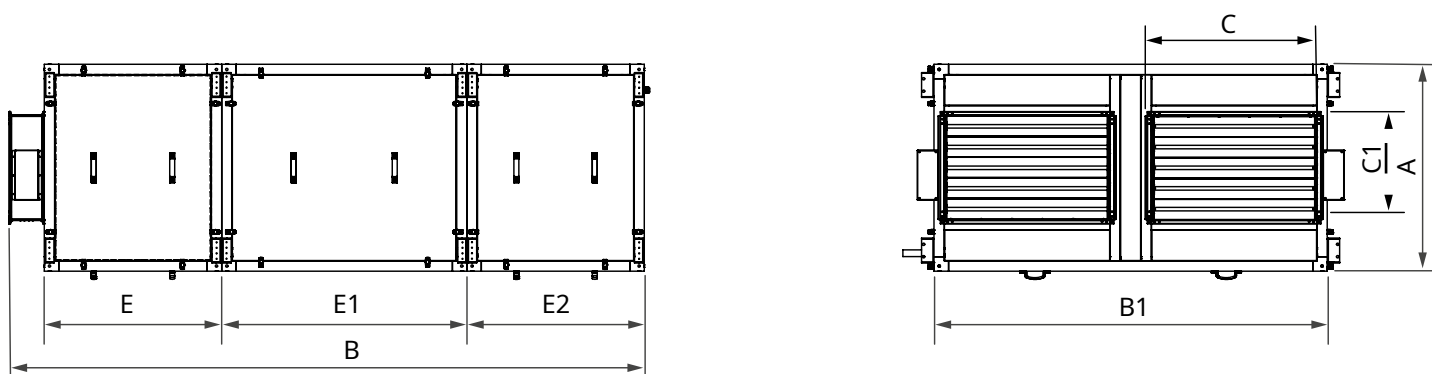
Model	A	B	B1	B2	B3	D
BL01 CFP 500 (700)	297	1500	1601	1100	1230	251



Model	A	B	B1	B2	C	C1
BL01 CFP 1200	380	1800	1440	1570	500	300



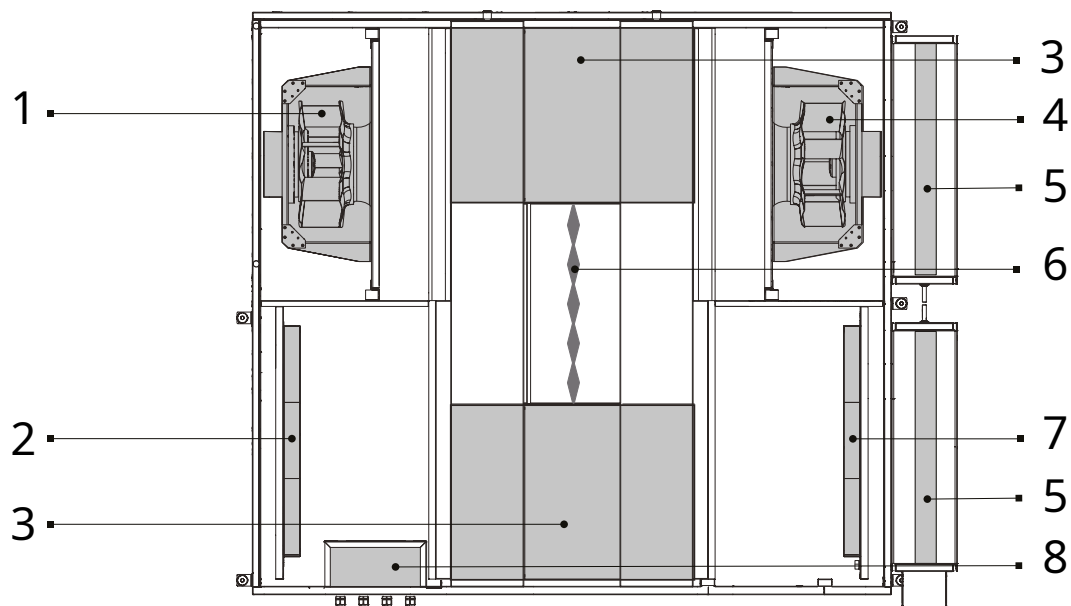
Model	A	A1	B	B1	B2	B3	C	C1
BL02 CFP 1500 (2500)	480	520	1646	1726	1500	1579	600	350
BL03 CFP 3500	630	669	1880	1960	1500	1578	600	350



Model	A	B	B1	E	E1	E2	C	C1
BL07 CFP 5000 (6000)	1000	3069	1900	857	1185	857	800	500

Úplný zoznam technických údajov je uvedený v dodanom technickom liste.

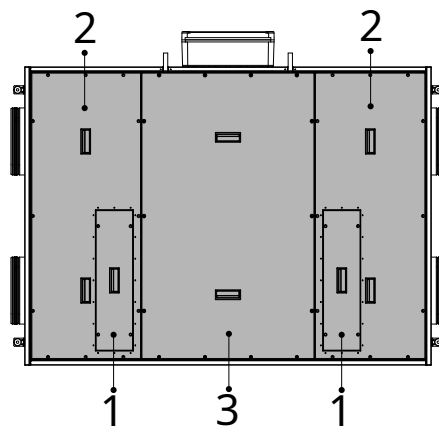
DIZAJN JEDNOTKY



- 1: prívodný ventilátor
- 2: odsávací filter
- 3: výmenník tepla
- 4: výfukový ventilátor
- 5: klapka regulácie prietoku vzduchu s elektrickým pohonom (voliteľné)
- 6: klapka obtoku
- 7: prívodný filter
- 8: riadiaca jednotka

Servisné panely (CFP 500/700)

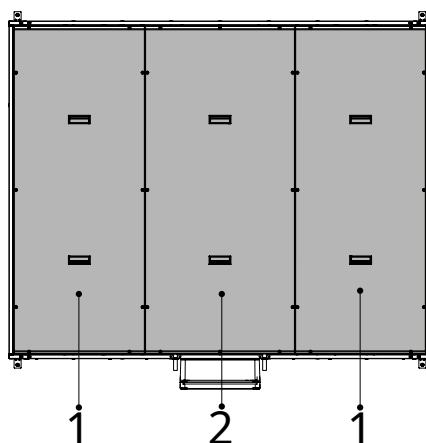
Kryt má odnímateľné servisné panely pre prístup ku komponentom jednotky.



- 1: prístupové panely filtra (umiestnené v spodnej časti jednotky)
 - 2: prístupové panely ventilátora (umiestnené v spodnej časti jednotky)
 - 3: panel pre prístup k výmenníku tepla a obtokovej klapke (umiestnený v spodnej časti jednotky)
- Panely sú zaistené skrutkami.

Servisné panely (CFP 1200)

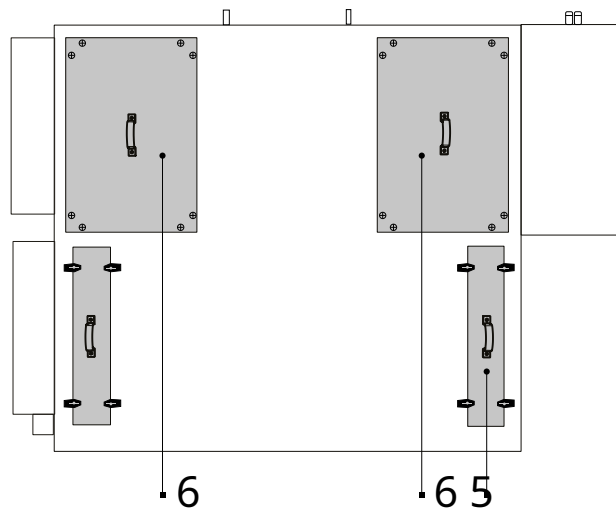
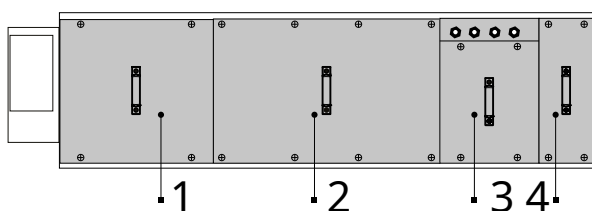
Kryt má odnímateľné servisné panely pre prístup ku komponentom jednotky.



- 1: prístupové panely pre filtre a ventilátory (umiestnené v spodnej časti jednotky)
 2: prístupové panely pre výmenník tepla a obtokovú klapku (umiestnené v spodnej časti jednotky) Panely sú zaistené skrutkami.

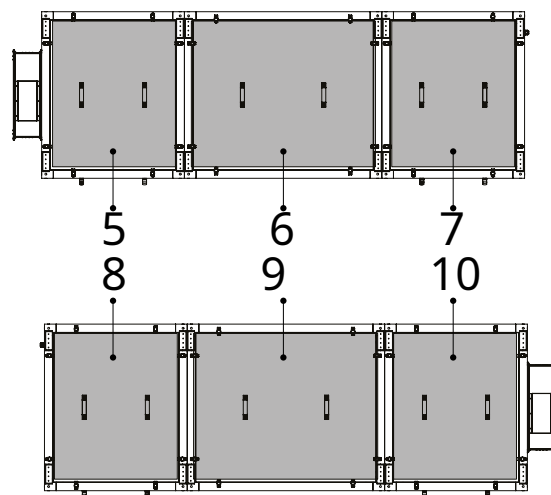
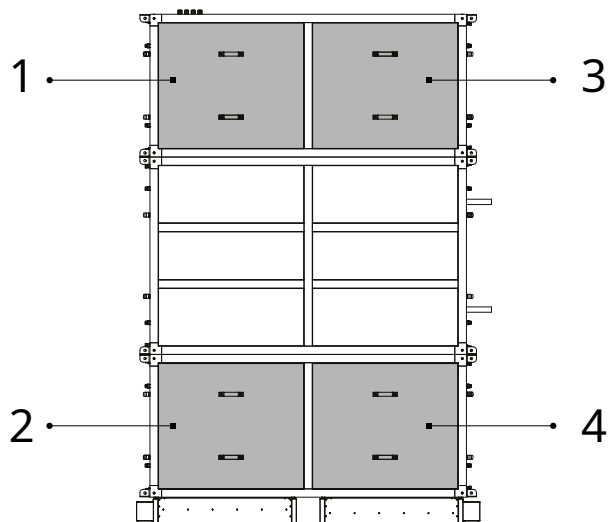
Servisné panely (CFP 1500/2500/3500)

Kryt má odnímateľné servisné panely pre prístup ku komponentom jednotky.



- 1: prístupový panel filtra (umiestnený na servisnej strane)
 2: panel pre prístup k výmenníkom tepla a obtokovej klapke (umiestnený na servisnej strane) 3: panel na prístup k riadiacej jednotke a svorkovnici (umiestnený na servisnej strane) 4: panel na prístup k filteru (umiestnený na servisnej strane) 5: prístupový panel k filteru (umiestnený v spodnej časti jednotky) 6: prístupový panel k ventilátoru (umiestnený na spodnej strane jednotky)
 Panely 1-6 sú upevnené skrutkami. Panely 5 sú zaistené krídlovými skrutkami.

Servisné panely (5000/6000 CFP)



1, 2, 5 - panel prístupu k filtru

3, 4, 8, 10 - prístupový panel ventilátora

6, 9 - panel pre prístup k výmenníku tepla a obtokovej klapke 7 - panel pre prístup k filtru a radiacej jednotke

INŠTALÁCIA A NASTAVENIE



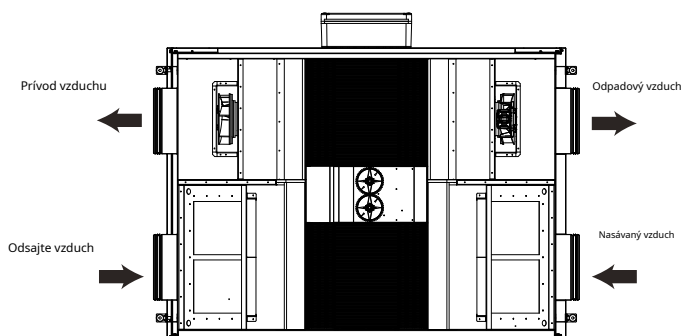
VŠETKY OPERÁCIE POPISOVANÉ V TEJTO POUŽÍVATELSKEJ PRÍRUČKE MUSÍ VYKONÁVAŤ LEN KVALIFIKOVANÝ PERSONÁL, RIADNE VÝŠKOLENÝ A KVALIFIKOVANÝ NA INŠTALÁCIU A UDRŽUJTE VETRACIE ZARIADENIE.

NEPOKÚŠAJTE SA INŠTALOVAŤ PRODUKT SAMI. BEZ ŠPECIÁLNYCH VEDOMOSTÍ JE TO NEBEZPEČNÉ A NEMOŽNÉ.

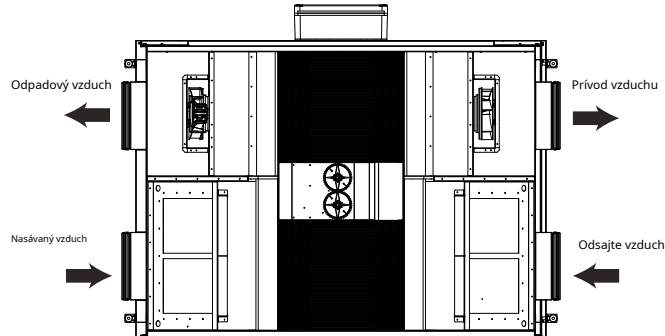
Jednotky sú dostupné v ľavostranných a pravostranných modifikáciách s pravou alebo ľavou servisnou stranou.

500/700 CFP

Ľavá úprava (pohľad zhora)

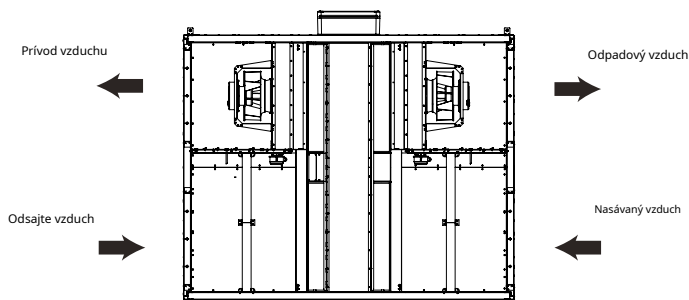


Pravostranná úprava (pohľad zhora)

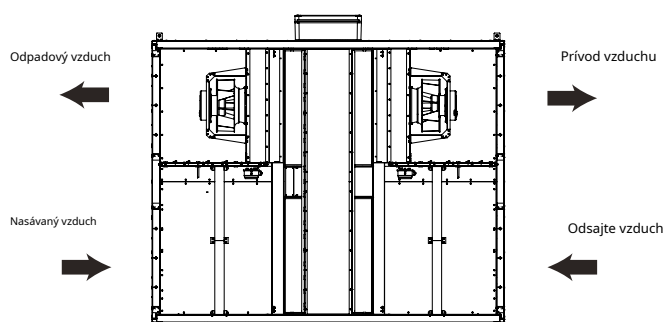


1200 CFP

Ľavá úprava (pohľad zhora)

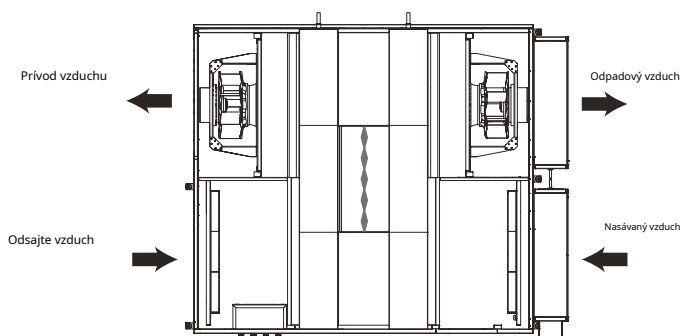


Pravostranná úprava (pohľad zhora)

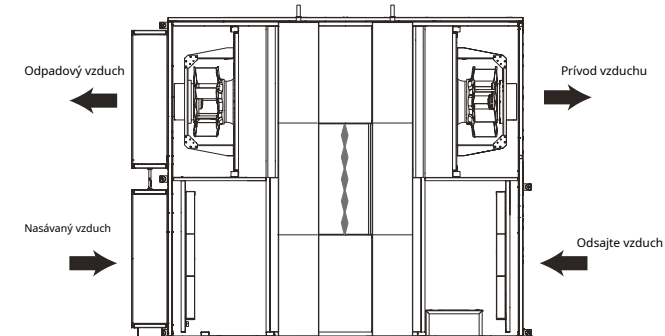


CFP 1500/2500/3500/5000/6000

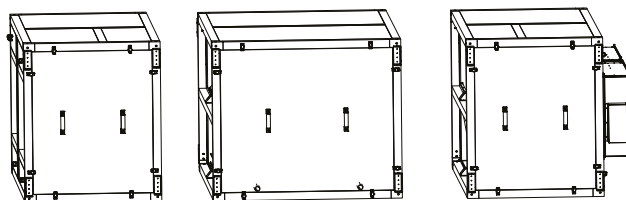
Ľavá úprava (pohľad zhora)



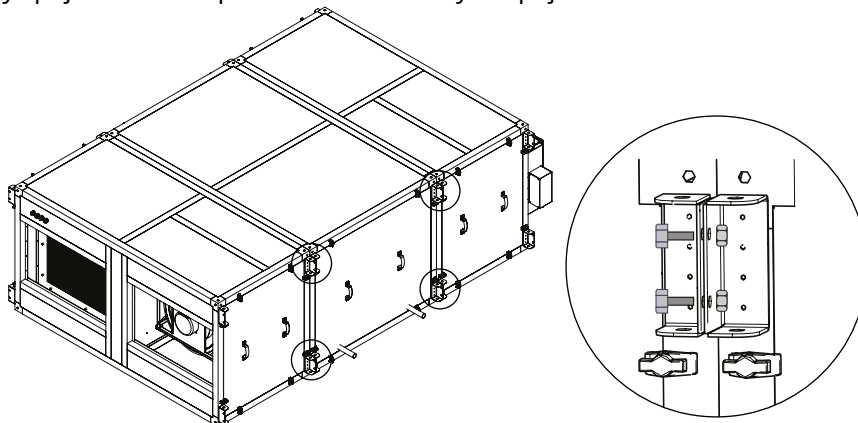
Pravostranná úprava (pohľad zhora)



Jednotky CFP 5000/6000 sa dodávajú v sekciách.

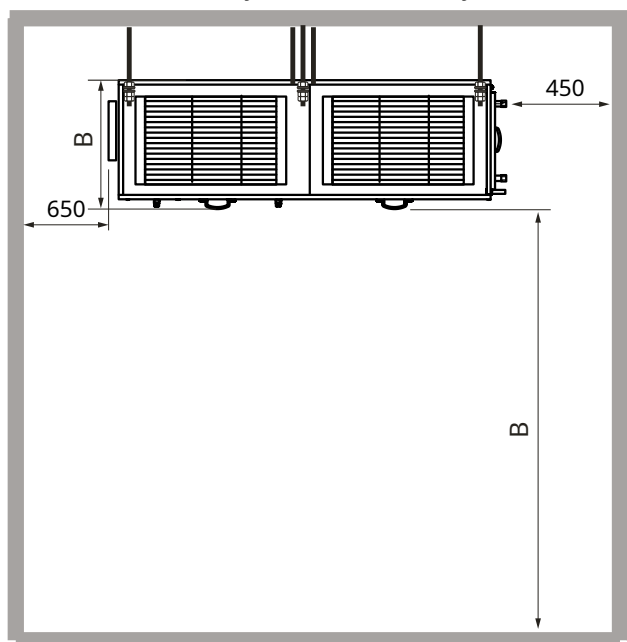


Pred montážou jednotky spojte sekcie a upevnite ich skrutkovými spojmi.

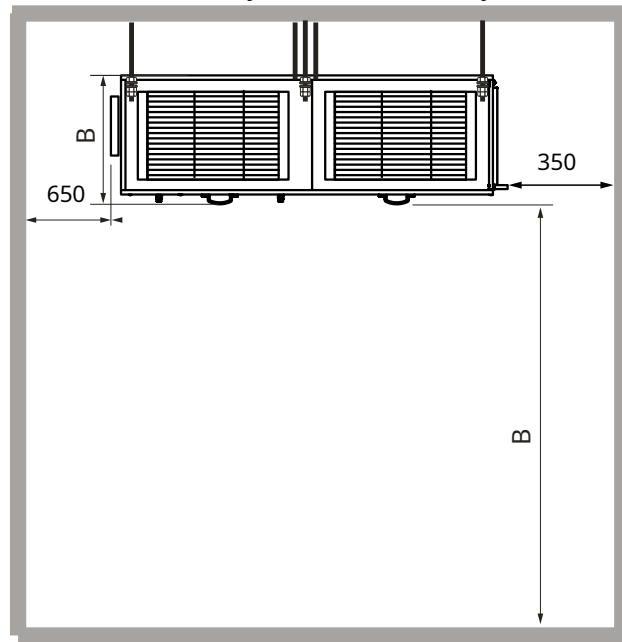


Počas inštalačných prác musí byť zabezpečený dostatočný prístup pre údržbu a servis. Odporúčané minimálne vzdialenosti od jednotky k stenám sú uvedené nižšie.

Pre modely s ohrievačom vody

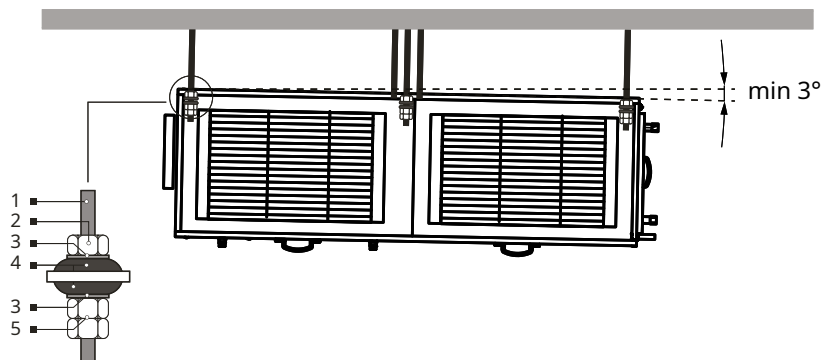


Pre modely bez ohrievača vody



Upevňovacie prvky na inštaláciu jednotky nie sú súčasťou dodávky a je potrebné ich zakúpiť samostatne.

Odporúčaná schéma inštalácie



- 1: závitový kolík
- 2: orech
- 3: podložka
- 4: guma absorbujúca vibrácie
- 5: matica a kontramatica

PRIPOJENIE K ELEKTRICKEJ SIETI

Pripojenie k elektrickej sieti musí byť vykonané v súlade s návodom na obsluhu automatizácie.

TECHNICKÁ ÚDRŽBA



OTVORTE JEDNOTKU NA KONTROLU A SERVIS NIE MENEJ AKO 2 MINÚTY PO KOMPLETNÉ ODBUDENIE ENERGIE JEDNOTKY.

ROTÁCIA VENTILÁTOROV MÔŽE BYŤ STÁLE PRÍTOMNÁ.



V PRÍPADE AKÉHOKOLVEK ABNORMÁLNEHO HLUKU, ZÁPACHU A DEFORMÁCIE KOMPONENTOV OKAMŽITE VYPNEJTE NAPÁJANIE JEDNOTKY A KONTAKTUJTE SA

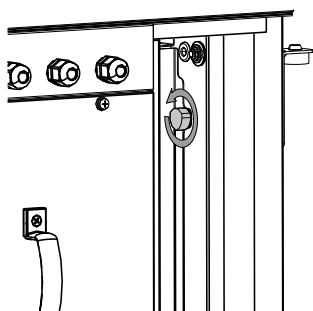
POSKYTOVATEĽ SLUŽBY ALEBO PREDAJCA JEDNOTKY.

Prevádzka jednotky vyžaduje pravidelnú kontrolu, chemické čistenie vnútorných komponentov, kontrolu a výmenu vzduchových filtrov v prípade znečistenia filtra. 3-6 mesiacov po uvedení jednotky do prevádzky musí byť jednotka skontrolovaná servisným odborníkom kvôli plánovanej preventívnej údržbe jednotky. Ďalšia údržba sa musí vykonávať najmenej každých 6-12 mesiacov. Periodicitu údržby určuje servisný odborník v závislosti od prevádzkových podmienok jednotky. Usadeniny prachu na vnútorných častiach jednotky, najmä v elektrickom ohrievači, môžu spôsobiť nepríjemný zápach. Nejde o poruchu. Vyčistite jednotku, aby ste odstránili nepríjemné pachy.

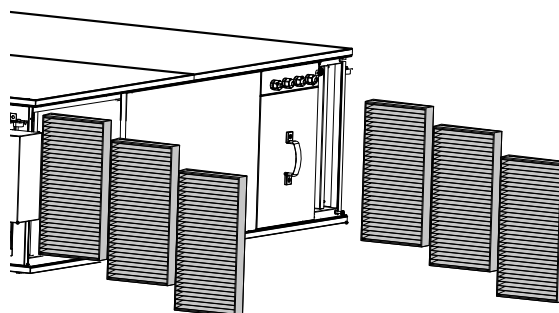
Filtre sú prístupné cez bočné servisné panely.

Odstráňte servisné panely.

CFP 1500/2500/3500/5000/6000



Odstráňte dve motýľové skrutky, ktoré upevňujú držiak svorka.

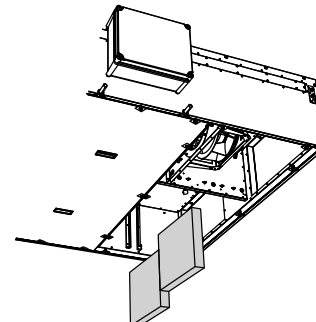
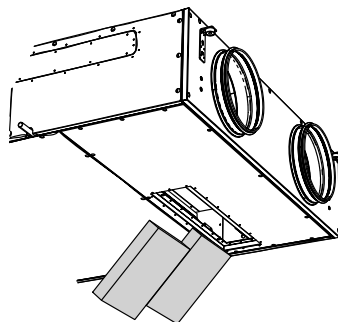
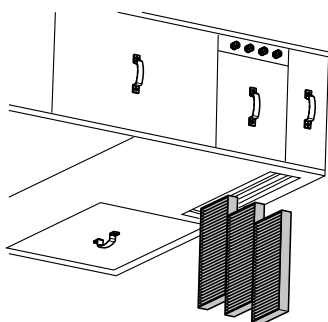


Odstráňte filtračné prvky.

Prístup k filtrom cez spodné servisné panely

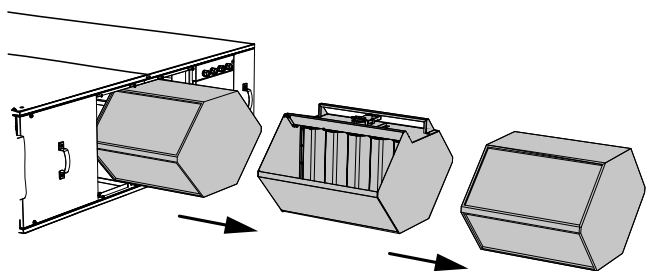
Odstráňte servisné panely. Odstráňte filtračné prvky.

500/700/1200/1500/2500/3500/5000/6000 CFP

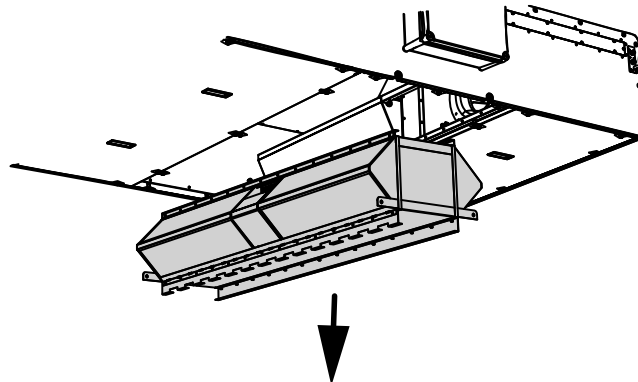


Odstráňte servisný panel, aby ste sa dostali k výmenníku tepla. Vytiahnite výmenník tepla. Odpojte konektor od ovládača obtokovej klapky. Odpojte obtokovú jednotku a vytiahnite druhý výmenník tepla.

Prístup k výmenníku tepla cez bočné servisné panely



Prístup k výmenníku tepla cez spodné servisné panely



PREDPISY PRE SKLADOVANIE A PREPRUVU

- Jednotku skladujte v originálnom balení od výrobcu v suchom uzavretom vetranom priestore s teplotným rozsahom +5 C...+40 C a relatívnou vlhkosťou do 70 %.
- Skladovacie prostredie nesmie obsahovať agresívne výpary a chemické zmesi spôsobujúce koróziu, izoláciu a deformáciu tesnenia.
- Na manipuláciu a skladovanie používajte vhodné zdvíhacie zariadenia, aby ste predišli možnému poškodeniu jednotky.
- Dodržujte manipulačné požiadavky platné pre konkrétny typ nákladu.
- Jednotku je možné prepravovať v originálnom obale akýmkoľvek spôsobom prepravy za predpokladu náležitej ochrany pred zrážkami a mechanickým poškodením. Zariadenie sa smie prepravovať iba v pracovnej polohe.
- Počas nakladania a vykladania sa vyhýbajte ostrým úderom, škrabancom alebo hrubému zaobchádzaniu.
- Pred prvým zapnutím po preprave pri nízkych teplotách nechajte jednotku zohriať na prevádzkovú teplotu aspoň 3-4 hodiny.

ZÁRUKA VÝROBCU

Výrobok je v súlade s normami a štandardmi EÚ o nízkonapäťových smerniciach a elektromagnetickej kompatibilite. Týmto vyhlasujeme, že výrobok je v súlade s ustanoveniami smernice Európskeho parlamentu a Rady o elektromagnetickej kompatibilite (EMC) 2014/30/EÚ, smernice Európskeho parlamentu a Rady o nízkom napätí (LVD) 2014/35/EÚ a označovanie CE Smernica Rady 93/68/EHS. Tento certifikát je vydaný po teste vykonanom na vzorkách vyššie uvedeného produktu. Výrobca týmto zaručuje normálnu prevádzku jednotky po dobu 24 mesiacov od dátumu maloobchodného predaja za predpokladu, že používateľ dodrží predpisy týkajúce sa prepravy, skladovania, inštalácie a prevádzky. Ak sa v priebehu záručnej doby prevádzky vyskytnú poruchy počas prevádzky jednotky vinou výrobcu, má užívateľ nárok na bezplatné odstránenie všetkých porúch výrobcom prostredníctvom záručnej opravy vo výrobe. Záručná oprava zahŕňa práce špecifické pre odstránenie porúch v prevádzke jednotky, aby sa zabezpečilo jej použitie používateľom v rámci záručnej doby prevádzky. Poruchy sa odstraňujú výmenou alebo opravou komponentov jednotky alebo špecifickej časti takéhoto komponentu jednotky.

Záručná oprava nezahŕňa:

- bežná technická údržba
- inštalácia/demontáž jednotky

• nastavenie jednotky

Aby mohol používateľ využiť záručnú opravu, musí poskytnúť jednotku, používateľskú príručku s pečiatkou dátumu nákupu a platobné doklady potvrdzujúce nákup. Model jednotky musí zodpovedať modelu uvedenému v používateľskej príručke. Pre záručný servis kontaktujte Predajcu.

Záruka výrobcu sa nevzťahuje na nasledujúce prípady:

- Používateľ neodoslal jednotku s celým balíkom dodávky, ako je uvedené v používateľskej príručke, vrátane dodania s chýbajúcimi komponentmi, ktoré používateľ predtým demontoval.
- Nezhoda modelu jednotky a značky s informáciami uvedenými na obale jednotky av návode na použitie.
- Neschopnosť užívateľa zabezpečiť včasnú technickú údržbu jednotky.
- Vonkajšie poškodenie krytu jednotky (okrem vonkajších úprav potrebných na inštaláciu) a vnútorných komponentov spôsobené používateľom.
- Prepracovanie alebo technické zmeny jednotky.
- Výmena a používanie akýchkoľvek zostáv, dielov a komponentov, ktoré nie sú schválené výrobcom.
- Zneužitie jednotky.
- Porušenie predpisov na inštaláciu jednotky zo strany užívateľa.
- Porušenie predpisov o ovládaní jednotky zo strany užívateľa.
- Pripojenie jednotky k elektrickej sieti s iným napätím, ako je uvedené v užívateľskej príručke.
- Porucha jednotky v dôsledku prepätia v elektrickej sieti.
- Svojoľná oprava jednotky používateľom.
- Opravy jednotky akýmikoľvek osobami bez povolenia výrobcu.
- Uplynutie záručnej doby jednotky.
- Porušenie prepravných predpisov jednotky zo strany užívateľa.
- Porušenie predpisov o skladovaní jednotky zo strany užívateľa.
- Nesprávne činy voči jednotke spáchané tretími stranami.
- Rozpad jednotky v dôsledku okolností neprekonateľnej sily (požiar, povodeň, zemetrasenie, vojna, nepriateľské akcie akéhokoľvek druhu, blokády).
- Chýbajúce tesnenia, ak sú uvedené v používateľskej príručke.
- Neposkytnutie používateľskej príručky s pečiatkou dátumu zakúpenia jednotky.
- Chýbajúce platobné doklady potvrdzujúce nákup jednotky.



DODRŽIAVANIE TU UVEDENÝCH PREDPISOV ZABEZPEČÍ DLHÝ A BEZPROBLÉMOVÁ PREVÁDZKA JEDNOTKY.



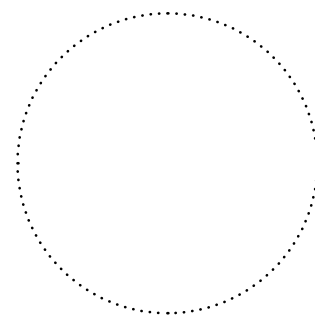
ZÁRUČNÉ NÁROKY POUŽÍVATEĽA BUDE PREDMET PRESKÚMANIE LEN PO PREDLOŽENÍ JEDNOTKY, PLATOBNÉHO DOKLADU A UŽÍVATEĽSKEJ PRÍRUČKY S PEČIATKOU DÁTUMU NÁKUPU.

CERTIFIKÁT O PRIJATÍ

Typ jednotky	Vzduchotechnická jednotka
Model	
Sériové číslo	
Dátum výroby	
Inšpektor kvality Pečiatka	

INFORMÁCIE PREDAJCU

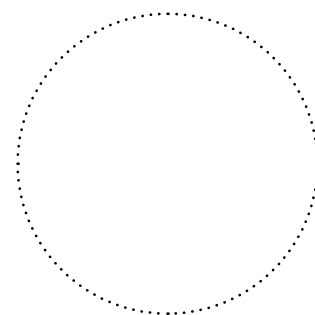
Predávajúci	
Adresa	
Telefónne číslo	
E-mail	
Dátum nákupu	
Toto slúži na potvrdenie prijatia kompletnej dodávky jednotky s návodom na použitie. Záručné podmienky sú uznané a akceptované.	
Podpis zákazníka	



Pečiatka predajcu

INŠTALAČNÝ CERTIFIKÁT

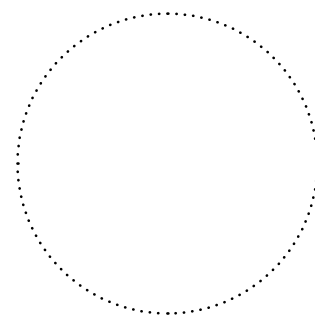
Jednotka _____ je nainštalovaná podľa požiadaviek uvedených v tomto návode na použitie.	
Meno spoločnosti	
Adresa	
Telefónne číslo	
Inštalácia Celé meno technika	
Dátum inštalácie:	Podpis:
Jednotka bola inštalovaná v súlade s ustanoveniami všetkých platných miestnych a národných stavebných, elektrických a technických predpisov a noriem. Jednotka funguje normálne tak, ako to určil výrobca.	
Podpis:	



Inštalačná pečiatka

ZÁRUČNÝ LIST

Typ jednotky	Vzduchotechnická jednotka
Model	
Sériové číslo	
Dátum výroby	
Dátum nákupu	
Záručná doba	
Predávajúci	



Pečiatka predajcu



BLAUBERG
Ventilatoren

