

## ELEKTRICKÝ TRIAKOVÝ REGULÁTOR TEPLotyLLER

Elektrické triakové regulátory teploty pre jedno a dvojfázové elektrické ohrievače

### PULSER-M



#### Aplikácia

Ovládač triaku **PULSER-M** je určený na reguláciu výkonu elektrických ohrievačov. Konštrukcia regulátora umožňuje pripojenie k jednofázovému alebo dvojfázovému ohrievaču.

#### Dizajn a ovládanie

**PULSER-M** je vybavený vstavaným regulátorom teploty pre reguláciu vnútornej teploty a externým hlavným snímačom, ako aj vstupnými svorkami pre pripojenie vstavaného snímača teploty, ktorý možno použiť ako hlavný

snímač a snímač pre minimálne a maximálne obmedzenia. Regulátor teploty volí požadované napätie automaticky v závislosti od prevádzky 230 alebo 400 V. Regulačný zákon P alebo PI sa vyberie automaticky. Rozsah nastavenia teploty závisí od použitého snímača teploty, pozri snímače teploty TG-K.

#### Montáž

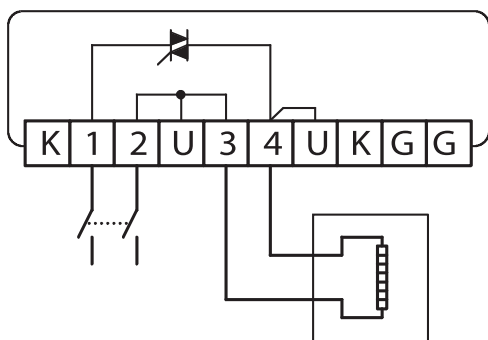
Regulátor je určený pre montáž na zvislú rovnú plochu medzi napájacím zdrojom a elektrickým ohrievačom.

#### Technické údaje

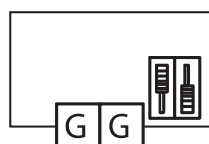
	PULSER-M
Maximálny zaťažovací prúd	16 A (3400/6000 W)
Napätie [V]	230/400
Obdobie pulzu	60 s
Celkové rozmery [mm]	94 x 150 x 43
Hmotnosť [kg]	0,300
Hodnotenie ochrany	IP 20

#### Schémy zapojenia

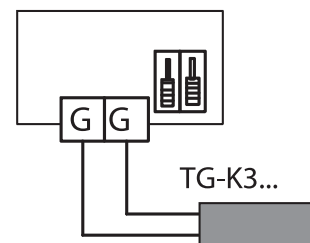
Pripojenie k elektrickému ohrievaču a elektrickej sieti



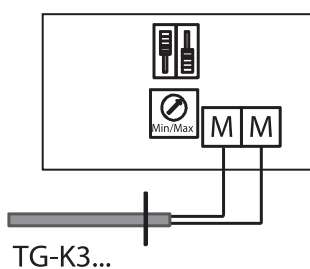
Vstavaný senzor a nastavenia



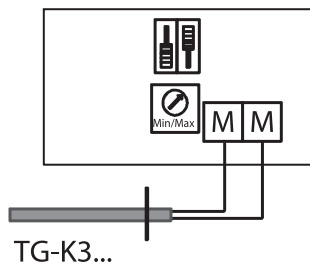
Pripojenie externých snímačov



Pripojenie snímača pre min teplota



Pripojenie snímača pre max teplota



Pripojenie pre nočný útlm

